



pompetravaini

POMPE PER VUOTO AD ANELLO DI LIQUIDO

Portate fino a 2000 m³/h

Vuoto max di 33 mbar

LIQUID RING VACUUM PUMPS

Capacity up to 2000 m³/h

Max vacuum 33 mbar



TRVX
TRMX



ISO 9001

La serie di pompe per vuoto monostadio ad anello di liquido valvolate TRVX introduce un nuovo ed innovativo progetto, delle nuove prestazioni ed affidabilità ed è il risultato dell'esperienza Pompetravaini e delle opinioni e suggerimenti degli utilizzatori finali. Il risultato è una pietra miliare nel modo di progettare e produrre le pompe del vuoto ad anello di liquido offrendo benefici tangibili agli utilizzatori.

Il nuovo profilo idraulico permette un aumento delle prestazioni di oltre il 10% rispetto ai progetti di pompe ad anello di liquido tradizionale. Aumenta l'efficienza e fa risparmiare i costi operativi durante l'intera vita lavorativa della pompa.

The new hydraulic profile allows a performance increase over 10% than the traditional liquid ring vacuum pump designs. Increases the efficiency and operational cost savings all over the entire pump life.

Il peso della pompa è mediamente inferiore del 30% rispetto ai progetti di pompe ad anello liquido tradizionali. Questo vantaggio consente di risparmiare sui costi di installazione e di trasporto.

The pump weight is average 30% less compared with the traditional liquid ring vacuum pump designs with compact supporting components dimensions. This advantage allows installation and transportation costs saving.

Le dimensioni ed il volume (L x P x H) sono mediamente inferiori del 50% rispetto ai progetti di pompe ad anello liquido tradizionali. Ottimizzano gli spazi di installazione negli stabilimenti o negli impianti ed un relativo risparmio dei costi.

Compact dimensions and volume (L x W x H) 50% less compared with the traditional liquid ring vacuum pump designs. Optimization of factory or plant installation spaces and related costs saving.

Unica connessione del liquido di servizio. L'installazione della pompa è facile e non necessita di raccordi e connessioni complesse.

Si beneficia di una veloce ed economica operatività della pompa.

Single and direct service liquid connection. Easy pump fitting without the use of complicate piping. This ensures a fast and economic pump installation.

Il corpo centrale con i collettori di aspirazione e mandata integrati, riduce ulteriormente le dimensioni di ingombro.

La riduzione dei componenti ed una robustezza aumentata abbattano i tempi ed i costi di manutenzione e montaggio.

Central body impeller housing with integrated suction and discharge manifolds with compact overall dimensions. This feature reduces pump components and increases robustness. The maintenance and assembly time and costs saving result to be greatly advantaged.

Le piastre aspiranti e prementi in acciaio inossidabile anche nella versione con materiali di costruzione standard consentono alta affidabilità, prestazioni costanti e garantite nel tempo. Non necessitano di essere sostituite durante la manutenzione ordinaria abbattendo i costi dei ricambi.

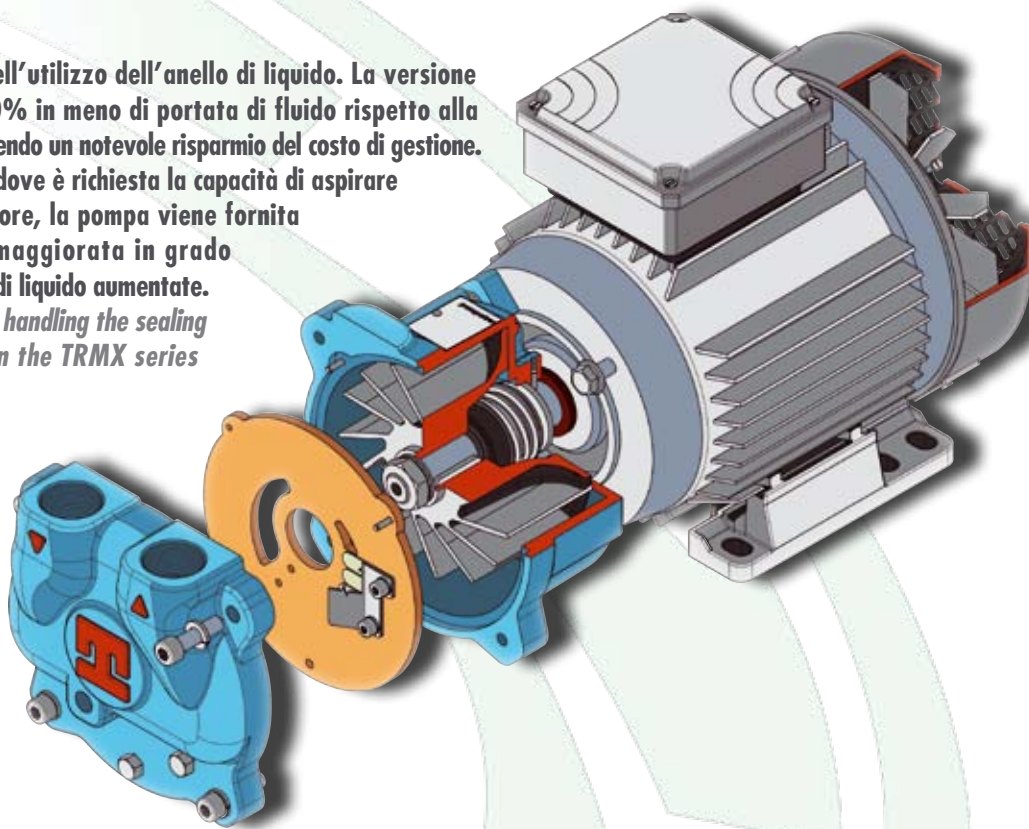
The suction and discharge port plates are always in stainless steel allowing a greater reliability trough the time and ensuring stable performances. They never require to be replaced during ordinary maintenance reducing down the spare parts cost.

La serie di pompe per vuoto TRMX, è la trasposizione dei concetti di base della serie TRVX sulla produzione delle pompe monoblocco. Il risultato è una pompa economica con prestazioni e affidabilità sorprendenti.
The TRMX series is the transfer of all the TRVX series basic concepts on the monoblock pumps production. The result is an economical pump with outstanding performance and reliability.

1 Il nuovo profilo idraulico permette un aumento delle prestazioni dal 10% al 20% rispetto ai precedenti modelli. Aumenta l'efficienza e fa risparmiare i costi operativi durante l'intera vita lavorativa della pompa.
The new hydraulic profile design allows a performance increase from 10% to 20% compared with previous series. This increases the efficiency and operational cost savings all over the entire pump life.

2 Rispetto ai precedenti modelli serie TRMB, la TRMX pesa il 10% in meno. In volume è più piccola del 10-20%. Questo permette trasporto ed installazioni veloci e meno onerose.
Compared with the previous TRMB series, the TRMX is 10% lighter. The volume is 10-20% smaller. These two features permit fast and less expensive installations.

3 Massima flessibilità nell'utilizzo dell'anello di liquido. La versione std. richiede fino al 40% in meno di portata di fluido rispetto alla serie precedente, garantendo un notevole risparmio del costo di gestione. Per quelle applicazioni dove è richiesta la capacità di aspirare grandi quantità di vapore, la pompa viene fornita con l'alimentazione maggiorata in grado di lavorare con portate di liquido aumentate.
Maximum flexibility for handling the sealing liquid. In std. condition the TRMX series requires up to 40% less sealing fluid flow compared with the previous TRMB series, ensuring a big saving in the operating cost. In the applications where is required the possibility to aspirate big sealing liquid flow, pumps are supplied with enhanced higher sealing liquid flow capability.



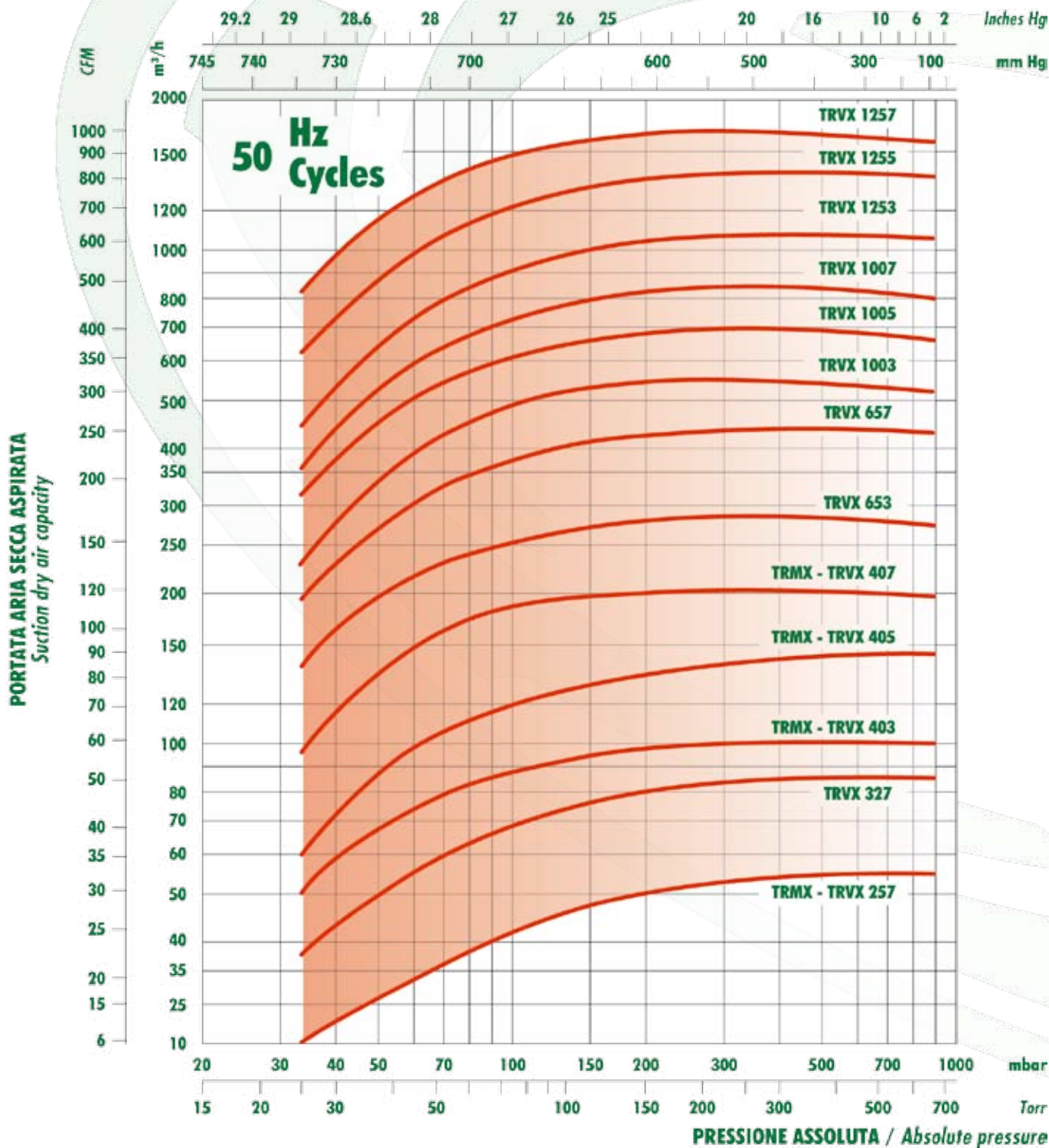
4 Piastra in inox con bocche di alimentazione e scarico ricavate con il taglio laser. Questa soluzione rende la piastra praticamente insensibile all'usura con un funzionamento ineccepibile in quanto la tecnologia laser garantisce la riproduzione perfetta dei profili migliori. Notevole l'aumento dell'economia di funzionamento garantita da queste due soluzioni.
Inox port plate with laser cut port profiles. This solution make the port plate free from wear and the laser cut ports guarantee the execution of the best performing designed profiles. Very noticeable the increase of the pump working economy.

5 Innovativo sistema anti-cavitazione derivato dalla serie TRVX. La porta di iniezione è realizzata molto vicina alla cava aspirante e migliora il massimo grado di vuoto operativo garantendo una migliore efficienza a tutti i livelli di vuoto. In questo modo si riduce il costo operativo della pompa.
Innovative anti-cavitation system derived from the TRVX series. The injection port is located very close to the suction port improving the highest operational vacuum level and guarantee higher efficiency all over the pump vacuum range. With this solution the pump operational cost is reduced in a sensible way.

Campi di scelta Performance field

Questo è un grafico di scelta rapida dove selezionare, sulla base di portata e pressione assoluta, la taglia della pompa. Ogni modello di pompa ha una sua specifica documentazione per verificarne tutti i dati di funzionamento ed installazione.

This is a quick selection chart where to select, knowing flow and absolute pressure, the pump model. Each pump model has a specific literature where to get all working and installation parameters.



Dati riferiti ad acqua a 15°C come liquido di servizio ed aria secca aspirata a 20°C.

Data refers to 15°C water as service liquid and 20°C suction dry air.

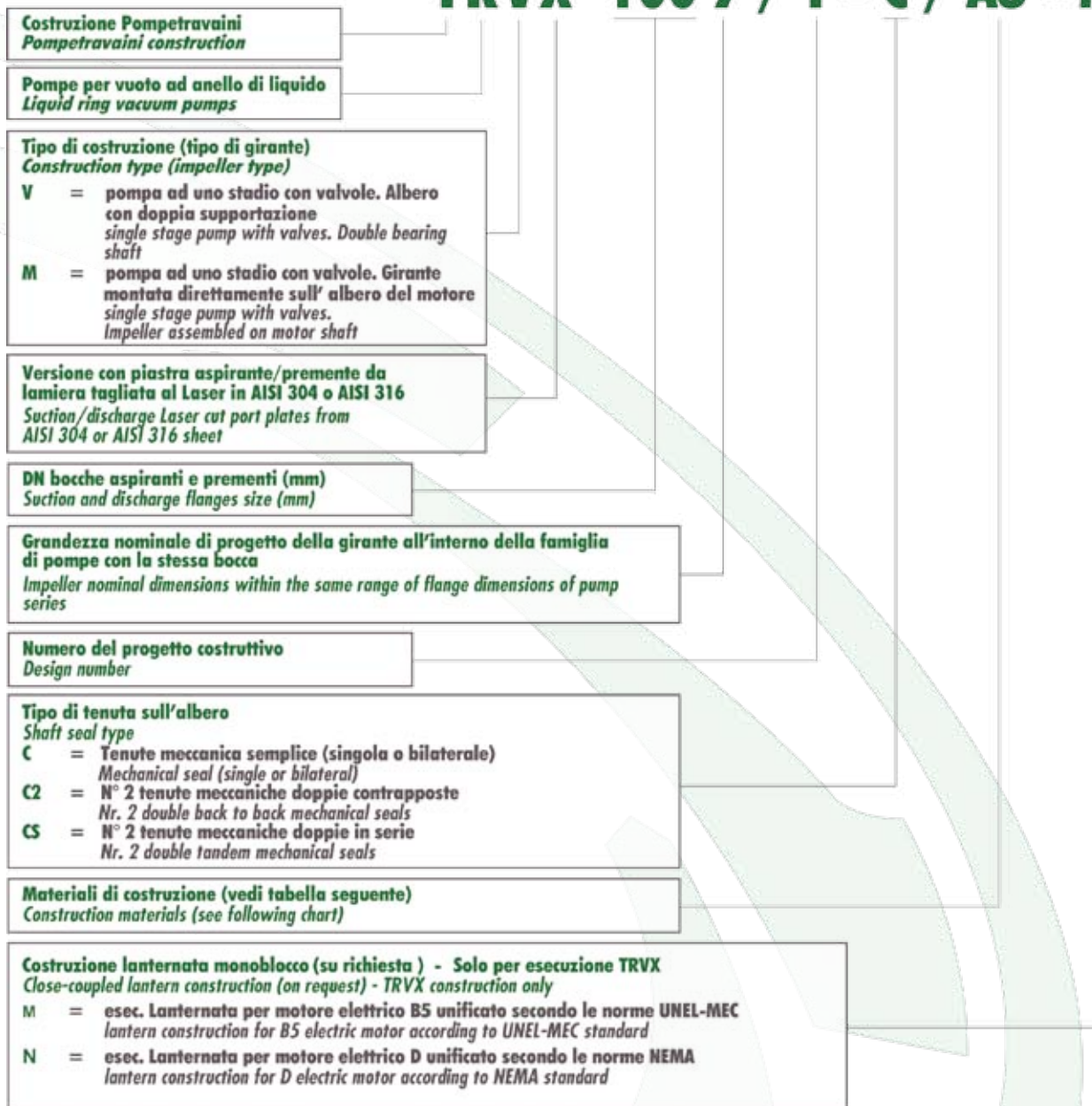
Le pompe della serie TRVX con doppia supportazione dell'albero possono lavorare come compressore fino alla pressione assoluta di 2000 mbar. È disponibile una versione rinforzata che permette di arrivare fino a 4000 mbar di pressione assoluta di scarico.

The TRVX series with double bearing shaft can work as compressor up to absolute pressure of 2000 mbar.

It is available a reinforced version that can work up to 4000 mbar absolute discharge pressure.

**Codifica
Codification**

TRVX 100 7 / 1 - C / A3 - M



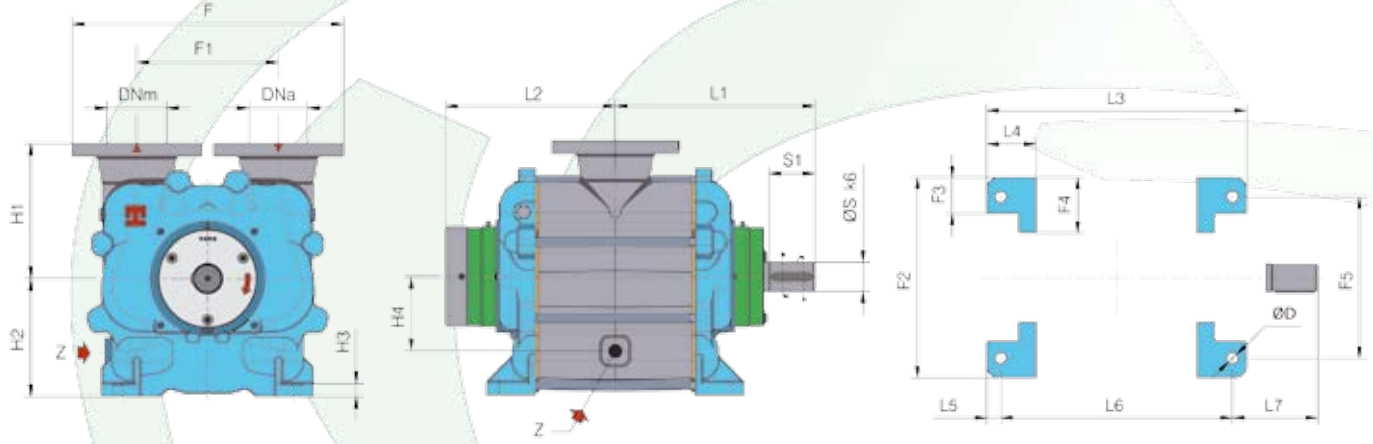
**Materiali costruttivi standard
Standard construction materials**

La tabella è indicativa: per informazioni dettagliate consultate il nostro Ufficio Commerciale. Materiali speciali su richiesta.
The table is indicative: for detailed info please contact our Sales Office. Special material available upon request.

Descrizione <i>Description</i>	F	RX	RA	A3
Corpo aspirante e premente <i>Suction and discharge casing</i>	Ghisa <i>Cast iron</i>			AISI 316 <i>Stainless steel</i>
Corpo posteriore <i>Rear casing</i>	Ghisa <i>Cast iron</i>			
Corpo intermedio <i>Intermediate casing</i>	AISI 420 <i>Stainless steel</i>			AISI 316 <i>Stainless steel</i>
Albero <i>Shaft</i>	AISI 420 <i>Stainless steel</i>			
Girante <i>Impeller</i>	Ghisa <i>Cast iron</i>	AISI 304 <i>Stainless steel</i>		AISI 316 <i>Stainless steel</i>
Piastra idraulica <i>Port plate</i>	AISI 304 <i>Stainless steel</i>			

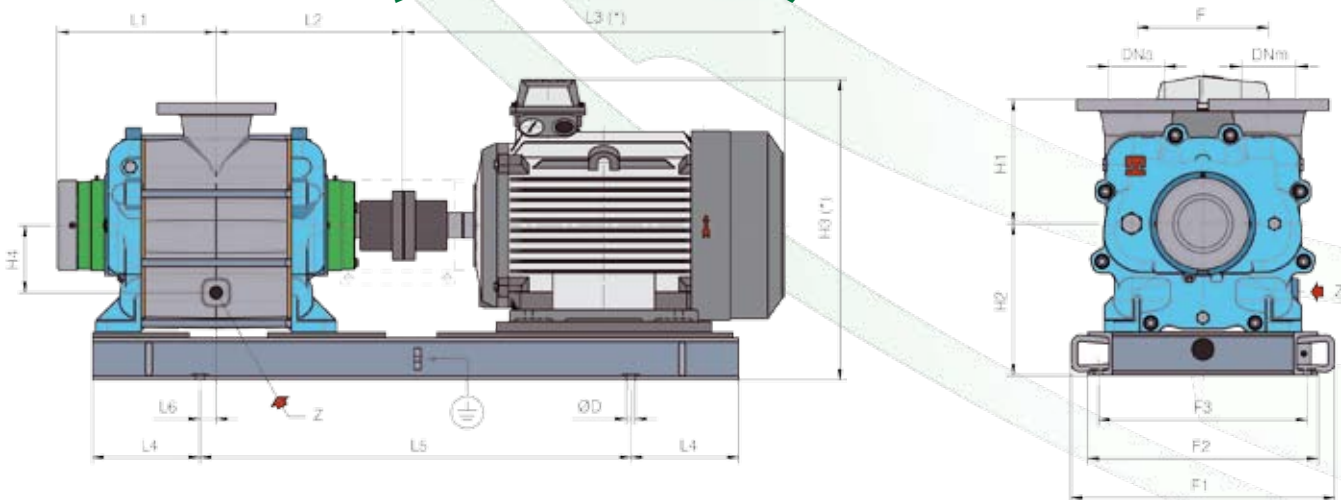
Dimensioni d'ingombro Overall dimensions

Versione ad ASSE NUDO
BARESHAFT construction



Pompa Pump	DN a/m	Peso Weight	ØD	Z	F	F1	F2	F3	F4	F5	H1	H2	H3	H4	L1	L2	L3	L4	L5	L6	L7	ØS	S1
TRVX 653	65	97	Ø16	G3/4	385	200	310	60	85	250	190	180	18	105	270	215	337	85	24	289	125	38	65
TRVX 657	65	118	Ø16	G3/4	385	200	310	60	85	250	190	180	18	105	307	253	412	85	24	364	125	38	65
TRVX 1003	100	148	Ø19	G1	460	240	360	65	100	290	230	200	22	126	322	270	397	85	24	349	147	48	80
TRVX 1005	100	161	Ø19	G1	460	240	360	65	100	290	230	200	22	126	347	295	448	85	24	400	147	48	80
TRVX 1007	100	171	Ø19	G1	460	240	360	65	100	290	230	200	22	126	347	295	448	85	24	400	147	48	80
TRVX 1253	125	370	Ø21	G1½	590	340	520	95	140	430	300	285	25	187	380	323	517	120	40	437	162	60	90
TRVX 1255	125	411	Ø21	G1½	590	340	520	95	140	430	300	285	25	187	415	358	587	120	40	507	162	60	90
TRVX 1257	125	456	Ø21	G1½	590	340	520	95	140	430	300	285	25	187	450	400	657	120	40	577	162	60	90

Versione ACCOPPIATA (BASE-GIUNTO)
COUPLED construction (BASEPLATE-COUPLING)



(*)= dimensioni in funzione della marca del motore installato

(*)= dimensions depend on installed motor manufacturer

Z= ingresso alimentazione

Z= liquid supply inlet

Disegno schematico.

Dimensioni in mm con tolleranze secondo EN 735-1995.

Schematic drawing.

Dimensions in mm with tolerances according to EN 735-1995.

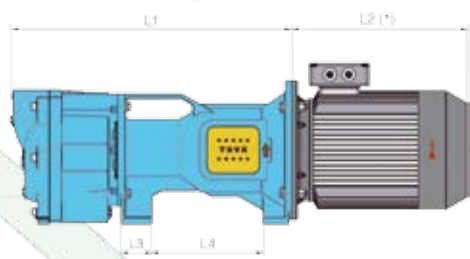
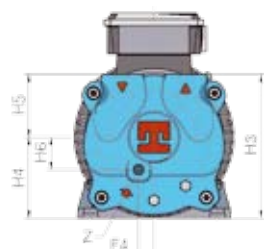
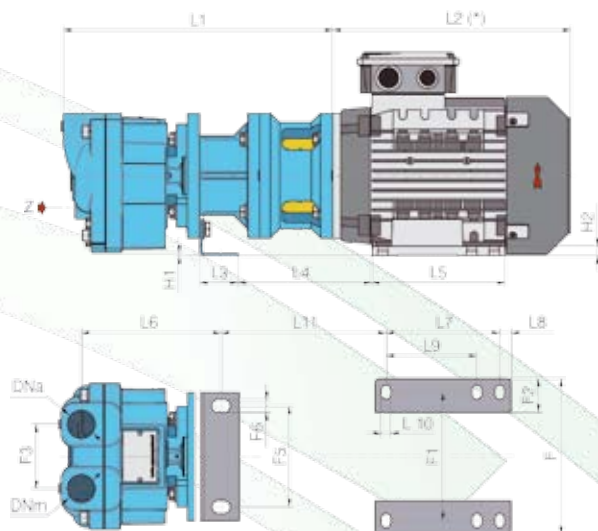
Pesi in Kg, riferiti a pompe in ghisa escluso motore, non impegnativi.

Weights in Kgs, referred to cast iron pumps without motor, not binding.

Pompa Pump	DN a/m	Peso Weight	ØD	Z	F	F1	F2	F3	H1	H2	H3	H4	L1	L2	L3	L4	L5	L6
TRVX 653	65	151	Ø18	G¾	200	440	370	330	190	270	*	105	215	270	*	200	700	54
TRVX 657	65	170	Ø18	G¾	200	430	370	330	190	270	*	105	253	307	*	200	700	16
TRVX 1003	100	212	Ø18	G1	240	480	420	380	230	280	*	126	270	322	*	300	800	30
TRVX 1005	100	225	Ø18	G1	240	480	420	380	230	280	*	126	295	347	*	300	800	30
TRVX 1007	100	230	Ø18	G1	240	480	420	380	230	280	*	126	295	347	*	300	800	30
TRVX 1253	125	535	Ø18	G1½	340	674	594	542	300	422	*	187	323	380	*	300	1050	43
TRVX 1255	125	580	Ø18	G1½	340	674	594	542	300	422	*	187	358	415	*	300	1050	43
TRVX 1257	125	603	Ø18	G1½	340	674	594	542	300	422	*	187	393	450	*	300	1050	43

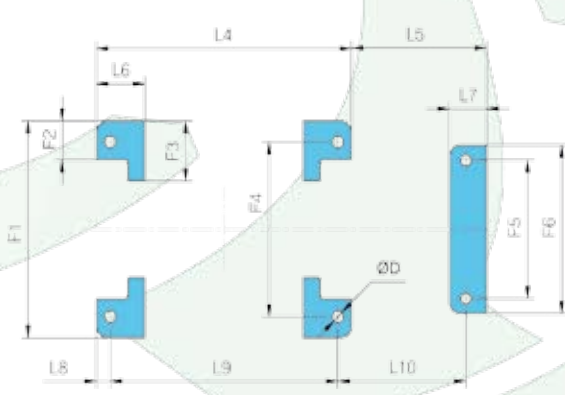
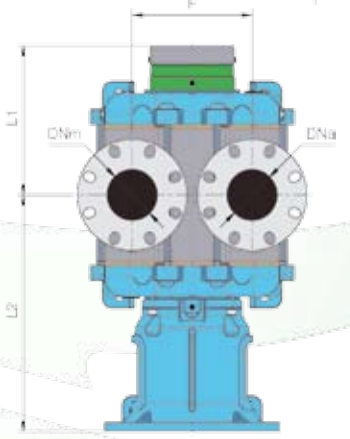
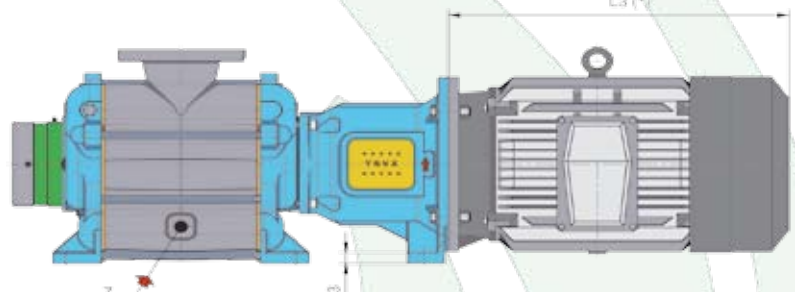
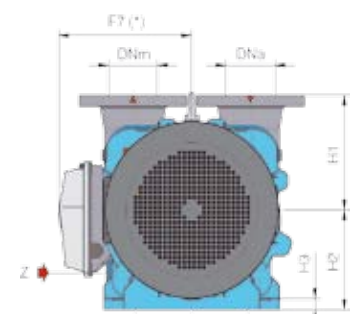
Dimensioni d'ingombro
Overall dimensions
 Versione **LANTERNATA**
LANTERN construction

TRVX 257
 motore B34
TRVX 257
 B34 motor



TRVX 40x
 motore B5
TRVX 40x
 B5 motor

Pompa Pump	DN a/m	Peso Weight	Z	F	F1	F2	F3	F4	F5	F6	H1	H2	H3	H4	H5	H6	L1	L2	L3	L4	L5	L6	L7	L8	L9	L10	L11	Frame motore Motor frame
TRVX 257	G1	18	6 1/4	170	140	37	70	17	110	14	3.5	11	160	90	70	36	303	*	43	150	150	153.8	125	12.5	100	10	182	90
TRVX 403	G1 1/2	60	6 1/2	140	110	-	80	15	200	25	-	-	290	160	130	55	536	*	65	235	-	168	-	-	-	14	116	100
TRVX 405	G1 1/2	73	6 1/2	140	110	-	80	15	200	25	-	-	290	160	130	55	556	*	65	235	-	191	-	-	-	14	116	112
TRVX 407	G1 1/2	88	6 1/2	140	110	-	80	15	200	25	-	-	290	160	130	55	590	*	65	235	-	232	-	-	-	14	116	132

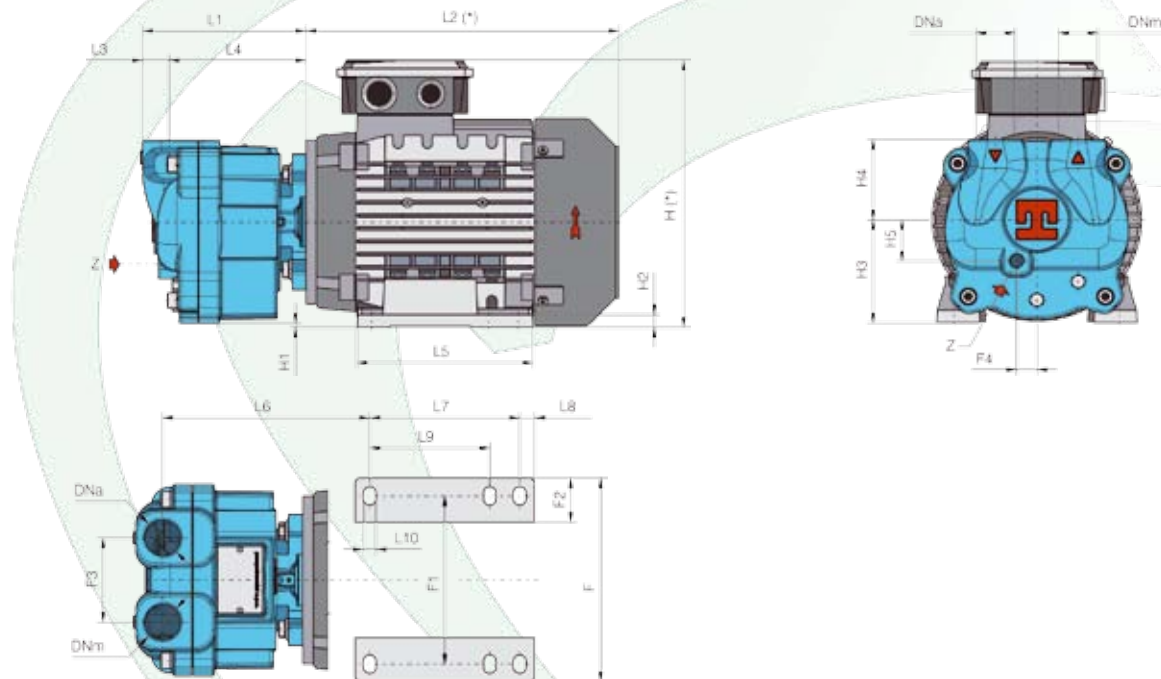


Pompa Pump	DN a/m	Peso Weight	ØD	Z	F	F1	F2	F3	F4	F5	F6	F7	H1	H2	H3	L1	L2	L3	L4	L5	L6	L7	L8	L9	L10	Frame motore Motor frame
TRVX 653	65	116	Ø16	G3/4	200	310	60	85	250	230	280	*	190	180	18	212	422	*	337	240	85	65	24	289	198	132
TRVX 657	65	136	Ø16	G3/4	200	310	60	85	250	230	280	*	190	180	18	253	459	*	412	240	85	65	24	364	198	160
TRVX 1003	100	173	Ø19	G1	240	360	65	100	290	230	280	*	230	200	22	323	442	*	397	237	85	65	24	349	225	160
TRVX 1005	100	195	Ø19	G1	240	360	65	100	290	230	280	*	230	200	22	358	467	*	448	237	85	65	24	349	225	180
TRVX 1007	100	205	Ø19	G1	240	360	65	100	290	230	280	*	230	200	22	393	467	*	448	237	85	65	24	349	225	180

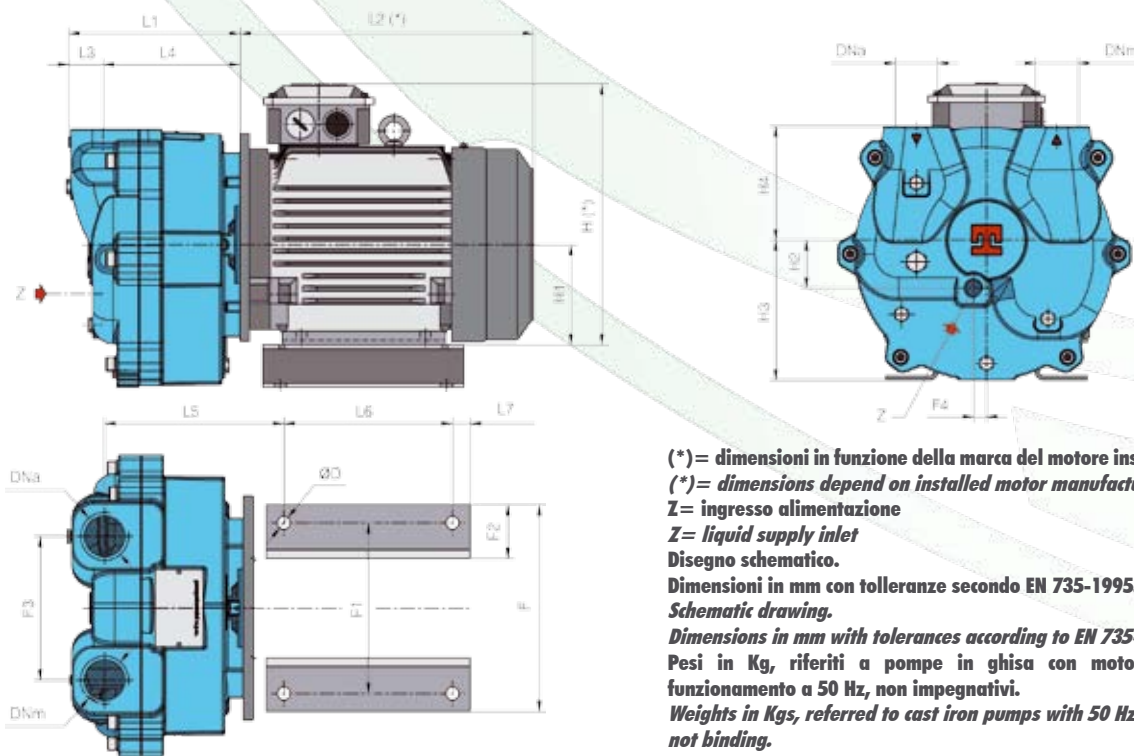
Dimensioni d'ingombro Overall dimensions

Versione **MONOBLOCCO**

CLOSE-COUPLED construction



Pompa Pump	DN a/m	Peso Weight	Z	F	F1	F2	F3	F4	H1	H2	H3	H4	H5	L1	L2	L3	L4	L5	L6	L7	L8	L9	L10	Frame motore Motor frame
TRMX 257	G1	27	G 1/4	170	140	37	70	17	3.5	11	90	70	36	139.5	*	22.5	117	150	173	125	12.5	100	10	90
TRMX 327	G1 1/4	45	G 3/8	200	160	55	90	29	-	12	100	82	40.5	178	*	30	148	172	211	140	15	140	12	100



(*)= dimensioni in funzione della marca del motore installato

(*)= dimensions depend on installed motor manufacturer

Z= ingresso alimentazione

Z= liquid supply inlet

Disegno schematico.

Dimensioni in mm con tolleranze secondo EN 735-1995.

Schematic drawing.

Dimensions in mm with tolerances according to EN 735-1995.

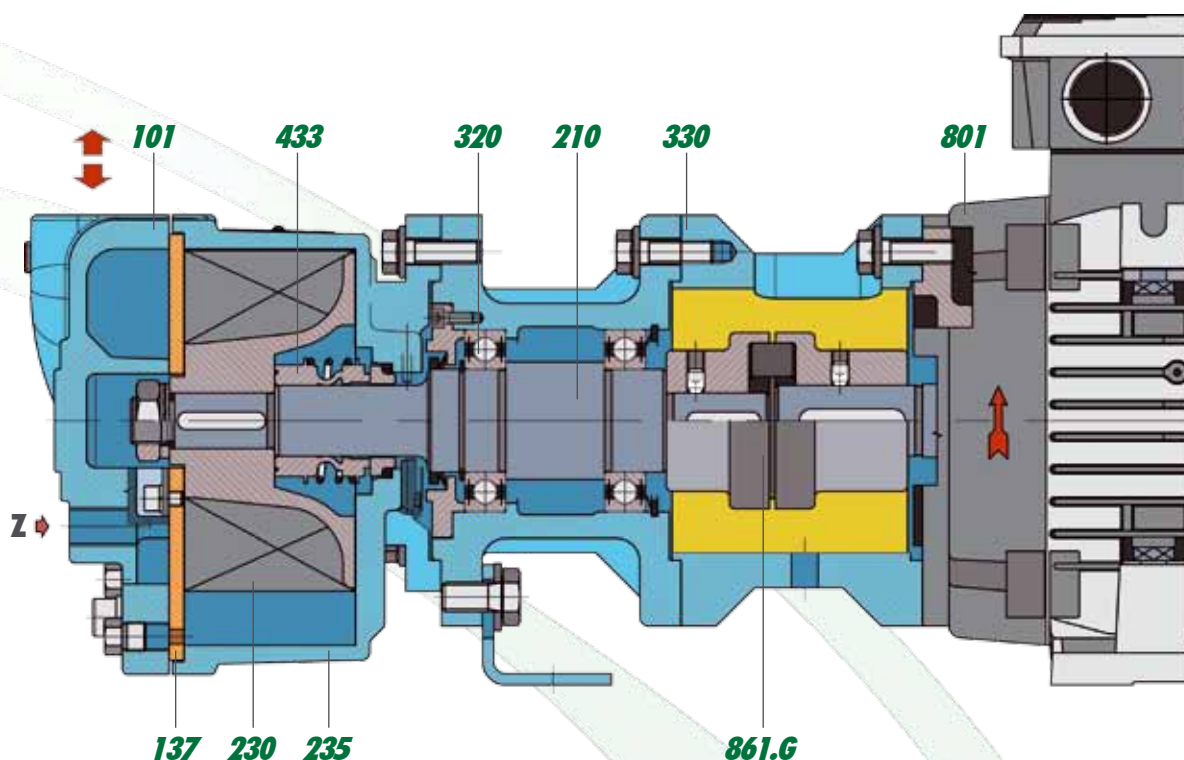
Pesi in Kg, riferiti a pompe in ghisa con motore per funzionamento a 50 Hz, non impegnativi.

Weights in Kgs, referred to cast iron pumps with 50 Hz motor, not binding.

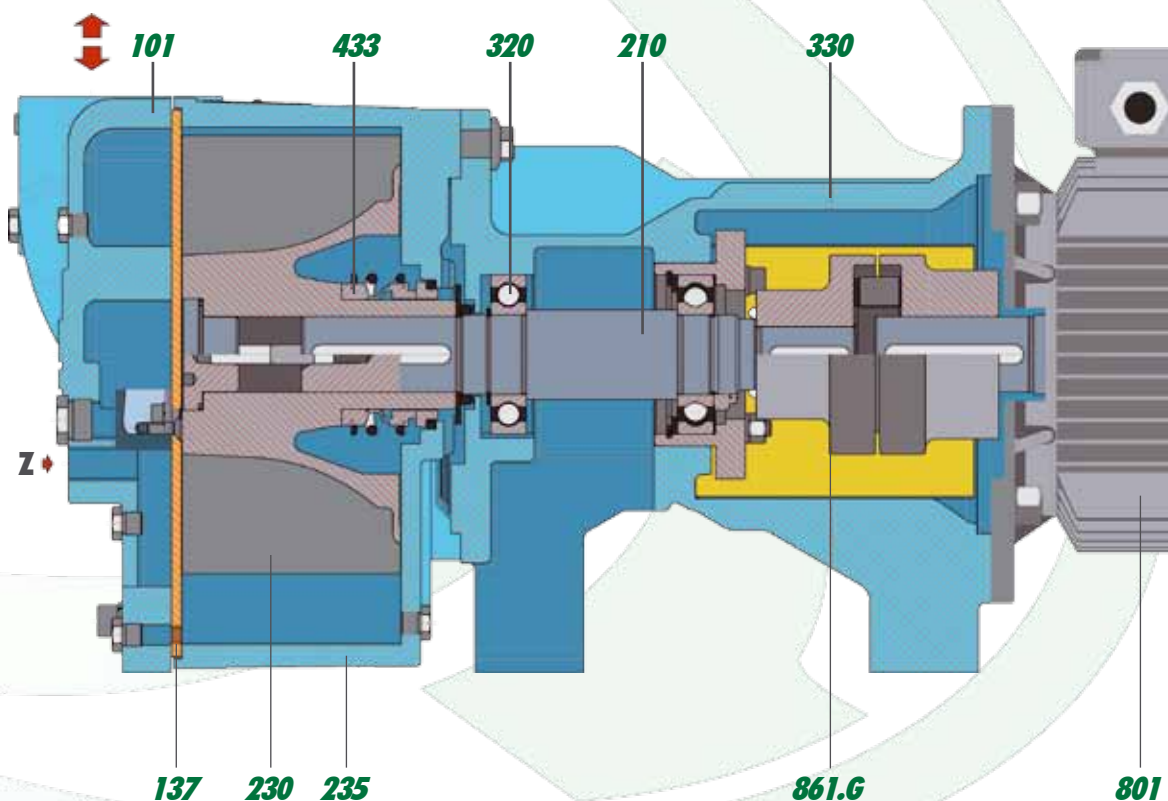
Pompa Pump	DN a/m	Peso Weight	Z	ØD	F	F1	F2	F3	F4	H1	H2	H3	H4	L1	L2	L3	L4	L5	L6	L7	Frame motore Motor frame
TRMX 403	G1 1/2	69	G 1/2	14	200	160	60	160	15	100	55	160	130	193	*	39	154	200	188	20	100
TRMX 405	G1 1/2	74	G 1/2	14	230	190	60	160	15	112	55	160	130	193	*	39	154	200	188	20	112
TRMX 407	G1 1/2	110	G 1/2	14	262	216	60	160	15	132	55	160	130	193	*	39	154	200	188	20	132

Disegni in sezione
Cross section drawings

TRVX 257



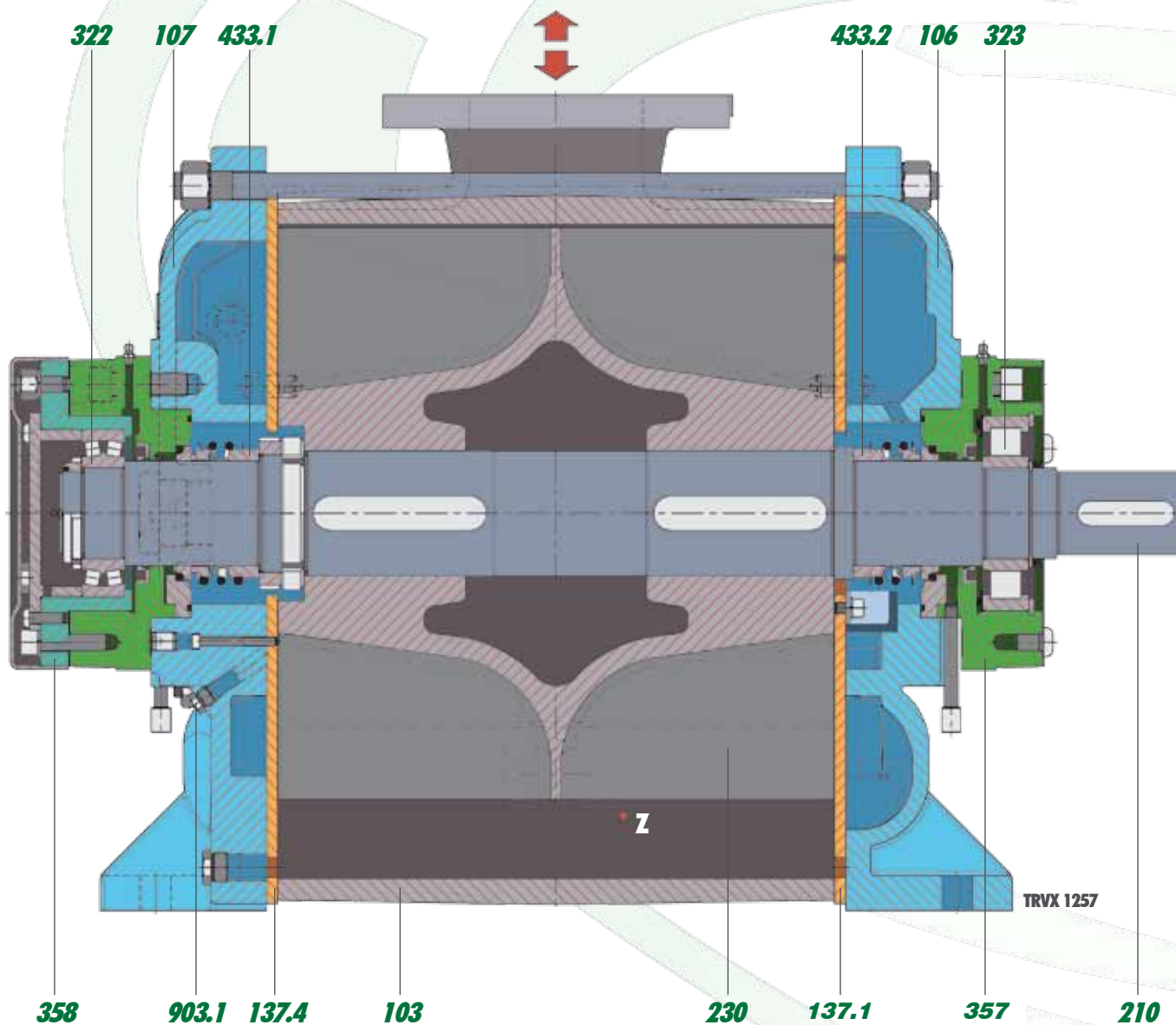
TRVX 40x



VDMA	Descrizione / Description	VDMA	Descrizione / Description
101	Corpo aspirante-premorte / Suction-discharge casing	330	Supporto doppio con lanterna / Lantern bearing housing
137	Elemento idraulico / Part plate	137	Lanterna / Motor lantern
210	Albero / Shaft	433	Tenuta meccanica / Mechanical seal
230	Girante / Impeller	801	Motore flangiato / Flanged motor
235	Coperchio girante / Impeller casing	861.G	Gruppo giunto / Coupling assembly
320	Cuscinetto a una corona di sfere / Single ball bearing		

Disegni in sezione Cross section drawings

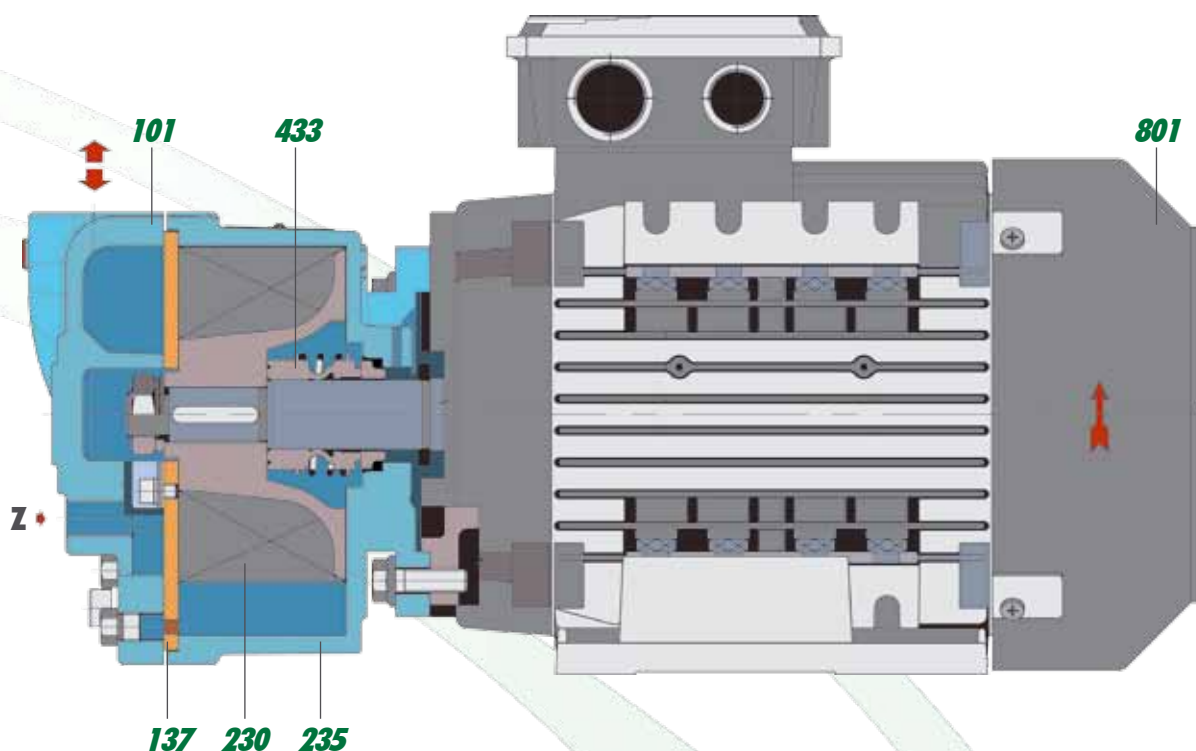
TRVX 65x - 100x - 125x



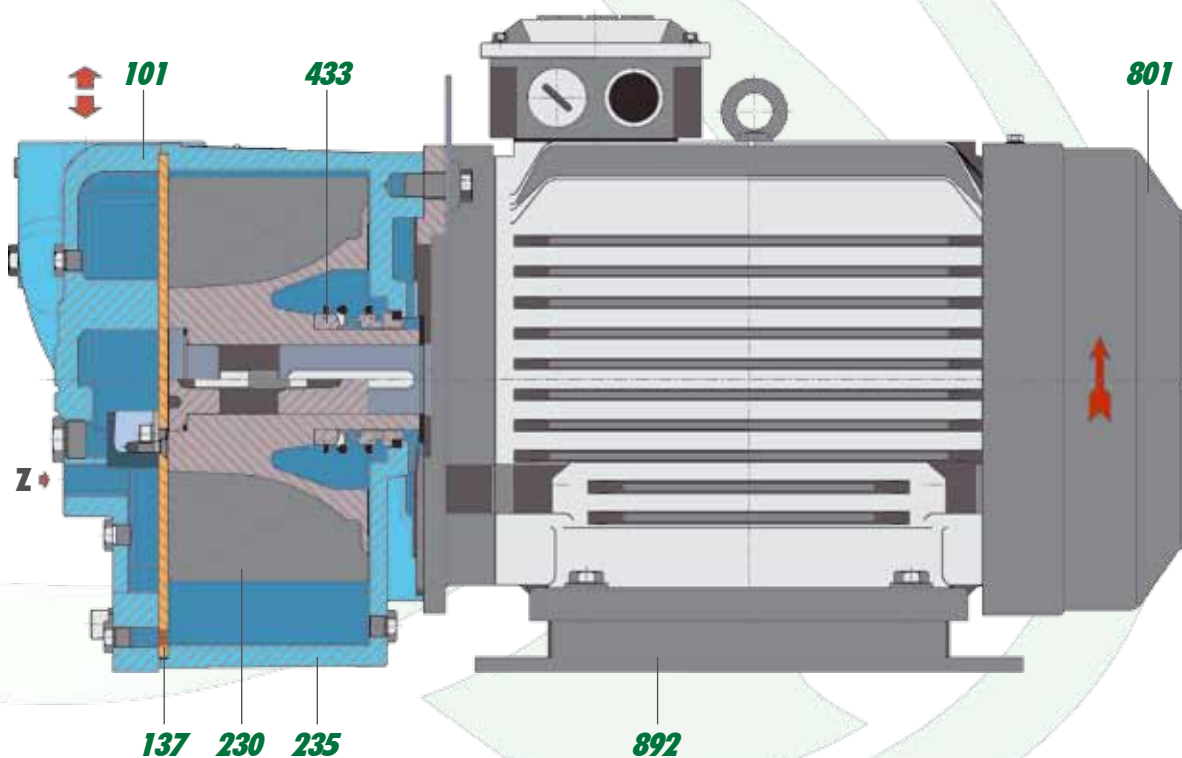
VDMA	Descrizione / Description	VDMA	Descrizione / Description
103	Corpo intermedio / Intermediate casing	322	Cuscinetto a due corone di rulli / Double roller bearing
106	Corpo aspirante / Suction casing	323	Cuscinetto a una corona di rulli / Single roller bearing
107	Corpo premente / Discharge casing	357	Scatola cuscinetto e T.M. / M.S. and bearing housing
137.1	Elemento aspirante / Suction plate	358	Scatola con regolazione assiale / Axial adjustment housing
137.4	Elemento premente / Discharge plate	433.1	Tenuta meccanica lato opposto comando / Non drive end mechanical seal
210	Albero / Shaft	433.2	Tenuta meccanica lato comando / Drive end mechanical seal
230	Girante / Impeller	903.1	Attacco anticavitazione / Anticavitation connection

Disegni in sezione
Cross section drawings

TRMX 257



TRMX 40x



VDMA	Descrizione / Description	VDMA	Descrizione / Description
101	Corpo aspirante-premente / Suction-discharge casing	433.2	Tenuta meccanica / Mechanical seal
137	Elemento idraulico / Port plate	801	Motore flangiato / Flanged motor
230	Girante / Impeller	892	Spessore / Raising pad
235	Coperchio girante/ Impeller casing		

LA NOSTRA PRODUZIONE:
OUR PRODUCT RANGE:

POMPE PER VUOTO AD ANELLO DI LIQUIDO
LIQUID RING VACUUM PUMPS

POMPE CENTRIFUGHE MONOSTADIO
MONOSTAGE CENTRIFUGAL PUMPS

POMPE CENTRIFUGHE MULTISTADIO
MULTISTAGE CENTRIFUGAL PUMPS

POMPE AUTOADESCANTI CENTRIFUGHE
SELF-PRIMING CENTRIFUGAL PUMPS

**POMPE CENTRIFUGHE MONOSTADIO ED AUTOADESCANTI
A TRASCINAMENTO MAGNETICO**
**MAGNETIC DRIVE MONOSTAGE
AND SELF-PRIMING CENTRIFUGAL PUMPS**

GRUPPI AUTONOMI PER VUOTO A RICIRCOLO TOTALE O PARZIALE DI LIQUIDO
PACKAGE VACUUM UNITS WITH PARTIAL O TOTAL LIQUID RECIRCULATION

La continua ricerca
della POMPETRAVAINI ha come obiettivo il
miglioramento del prodotto:
per questo si riserva il diritto
di modificare le caratteristiche
senza alcun preavviso.

*Continuing research
of POMPETRAVAINI
results in product improvements:
therefore any specifications may
be subject to change without notice.*

pompetravaini s.p.a.

20022 CASTANO PRIMO (MI) ITALY

Via per Turbigo, 44 - Zona Industriale

Tel. 0331 889000 - Fax 0331 889090

www.pompetravaini.it

LE NOSTRE FILIALI
OUR BRANCHES

Travaini Pumps USA
200 Newsome Drive Yorktown, VA 23692 USA
Tel. 001 757988 3930 - Fax 001 757988 3975 - www.travaini.com

Travaini Pompen Benelux b.v.
Van Elderenlaan 4 - 5581 WJ Waarle - HOLLAND
Tel. +31 40 2232222 - Fax. +31 40 2232220 - www.travaini.nl

Travaini-Pumpen GmbH
Krefelder Strasse 153, 52070 Aachen, GERMANY
Tel. +49 2401 805125 - Fax +49 2401 805199

Travaini Pumps UK & Ireland
Redwood Court - Tytherington Business Park
Macclesfield - Cheshire SK10 2XH - ENGLAND
Tel. +44 1625 443170 - Fax +44 1625 443179 - www.chemvacpumps.co.uk

Pompes Travaini France E.U.R.L.
29, Rue de Lorraine - 78200 Mantes La Jolie - FRANCE
Tel. +33 1 30334566 - Fax +33 1 30334529 - www.travaini-france.com

Premier Fluid System Inc. Canadian home of Travaini Pumps
4460 Harvester Road - Burlington, Ontario L7L 4X2 - CANADA
Tel. 001 905 6372611 - Fax 001 905 3334722 - www.pfspumps.com

Travaini Pompy Polska Sp. z o.o.
40-301 Katowice - ul. Budowlana 8A - POLAND
Tel. 0048 32 206 32 96 - Fax 0048 32 204 32 57 - www.travainipompy.pl

LE NOSTRE FILIALI
OUR BRANCHES