

Nr III/7 Data wydania: 04.08.2009.

### ZAKRES STOSOWANIA I RODZAJE WYKONAŃ

Płynowskazy z rurką szklaną, Nr kat. 713 i 713CrNi, służą do wskazywania poziomu cieczy w zbiornikach ciśnieniowych o ciśnieniu roboczym do 16 bar. Mogą być stosowane również do kotłów o temperaturze roboczej do 150°C.

Płynowskazy produkowane są z przyłączami gwintowymi 3/8" i 1/2".

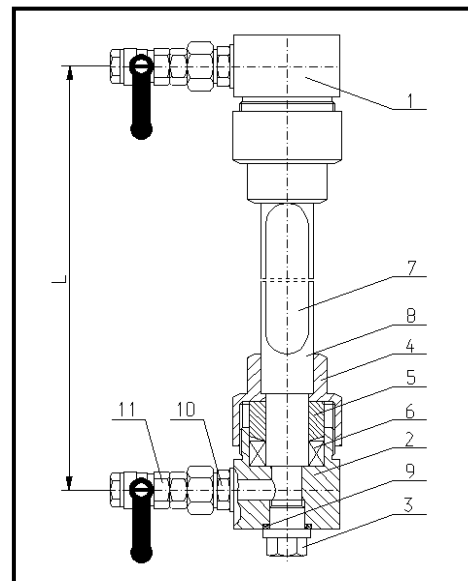
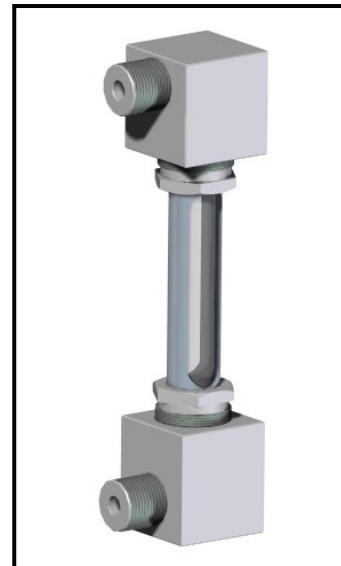
Mogą być również wykonane z przyłączami kołnierзовymi. Owiercone są w takim przypadku na PN40 jak dla DN20 i wykonane z powierzchniami uszczelniającymi typu E z wypustem wg PN EN 1092-1

Inne przyłącza - w uzgodnieniu z producentem.

### DANE TECHNICZNE

#### Wykaz stosowanych materiałów

Nr Pozycji	Nazwa detalu	Materiał	
		713	713CrNi
1	Głowica płynowskazowa górna	X20Cr13	X6CrNiTi18-10
2	Głowica płynowskazowa dolna	X20Cr13	X6CrNiTi18-10
3	Korek 1/4"	A10X	X6CrNiTi18-10
4	Nakrętka	St3S	X6CrNiTi18-10
5	Pierścień dociskowy	St3S	X6CrNiTi18-10
6	Szczeliwo dławnicowe	grafit	grafit
7	Rurka szklana	szkło	szkło
8	Rura ochronna	R35	X6CrNiTi18-10
9	Uszczelka pod korek	C14x18	C14x18
10	Śrubunek	-	-
11	Zawór kulowy	-	-



### BUDOWA

Płynowskaz składa się z rurki szklanej [7], która jest elementem wskazującym, oraz z dwóch głowic z przyłączem gwintowym [1] i [2]. Głowice połączone są z rurką za pomocą nakrętek [4]. Połączenie to uszczelnione jest szczeliwem segmentowym dławnicowym [6] poprzez pierścień dociskowy [5]. Na czas transportu, przyłącza gwintowe głowic płynowskazowych zabezpieczone są osłonkami.

Na życzenie zamawiającego korek 1/4" [3] można zastąpić zaworem kulowym spustowym 1/4".

### SPOSÓB ZAMAWIANIA

W zamówieniu należy podać numer katalogowy płynowskazu, rozstaw osi, rodzaj czynnika, temperaturę oraz ciśnienie robocze.

Producent zastrzega sobie prawo wprowadzania zmian technicznych. Zmiany te nie mogą być podstawą do ewentualnych reklamacji