

JAD X(K)9.88

PARAMETRY KONSTRUKCYJNE

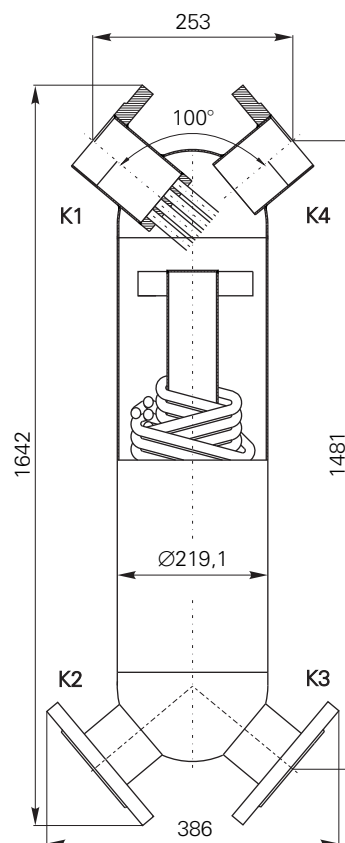
Powierzchnia wymiany ciepła	10,2 m ²
Pojemność płaszcza	28,6 dm ³
Pojemność wężownicy	16,5 dm ³
Masa:	
- przyłącza kołnierzowe	85,0 kg
- przyłącza gwintowane	62,0 kg

PARAMETRY PRACY

Maks. temp. pracy	203 °C
Min. temp. pracy	0 °C
Maks. ciśnienie	16 bar
Ciśnienie próbne	26 bar

PRZYŁĄCZA

K1 Włot czynnika grzewczego	DN100 / G 4"
K2 Wylot czynnika grzewczego	DN100 / G 4"
K3 Włot czynnika ogrzewanego	DN100 / G 4"
K4 Wylot czynnika ogrzewanego	DN100 / G 4"



WYKONANIE

MATERIAŁ

321
316L

WĘŻOWNICA

gładka
karbowana

PRZYŁĄCZA

kołnierze węglowe
kołnierze nierdzewne
do spawania
gwintowane

ZASTOSOWANIE

Wymienniki ciepła JAD X są stosowane w pompowych instalacjach centralnego ogrzewania i przygotowania ciepłej wody użytkowej, zasilanych w energię cieplną z wysokoparametrowych systemów ciepłowniczych wodnych i parowych. Wymienniki mogą być stosowane również w instalacjach:

- technologicznych,
- chłodniczych.