

JAD X(K)3.18

PARAMETRY KONSTRUKCYJNE

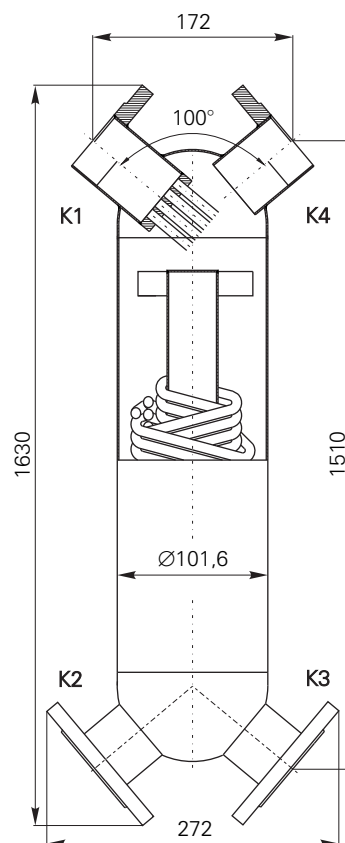
Powierzchnia wymiany ciepła	2,0 m ²
Pojemność płaszczu	5,2 dm ³
Pojemność wężownicy	3,1 dm ³
Masa:	
- przyłącza kołnierzowe	27,5 kg
- przyłącza gwintowane	17,3 kg

PARAMETRY PRACY

Maks. temp. pracy	203 °C
Min. temp. pracy	0 °C
Maks. ciśnienie	16 bar
Ciśnienie próbne	26 bar

PRZYŁĄCZA

K1 Włot czynnika grzewczego	DN50 / G 2"
K2 Wylot czynnika grzewczego	DN50 / G 2"
K3 Włot czynnika ogrzewanego	DN50 / G 2"
K4 Wylot czynnika ogrzewanego	DN50 / G 2"



WYKONANIE

MATERIAŁ

321
316L

WĘŻOWNICA

gładka
karbowana

PRZYŁĄCZA

kołnierze węglowe
kołnierze nierdzewne
do spawania
gwintowane

ZASTOSOWANIE

Wymienniki ciepła JAD X są stosowane w pompowych instalacjach centralnego ogrzewania i przygotowania ciepłej wody użytkowej, zasilanych w energię cieplną z wysokoparametrowych systemów ciepłowniczych wodnych i parowych. Wymienniki mogą być stosowane również w instalacjach:

- technologicznych,
- chłodniczych.