

JAD X(K)2.11

PARAMETRY KONSTRUKCYJNE

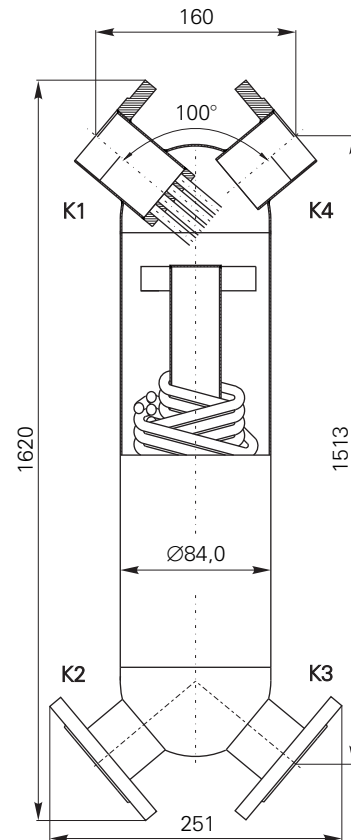
| | |
|-----------------------------|---------------------|
| Powierzchnia wymiany ciepła | 1,2 m ² |
| Pojemność płaszcza | 3,0 dm ³ |
| Pojemność wężownicy | 1,9 dm ³ |
| Masa: | |
| - przyłącza kołnierzowe | 21,5 kg |
| - przyłącza gwintowane | 13,9 kg |

PARAMETRY PRACY

| | |
|-------------------|--------|
| Maks. temp. pracy | 203 °C |
| Min. temp. pracy | 0 °C |
| Maks. ciśnienie | 16 bar |
| Ciśnienie próbne | 26 bar |

PRZYŁĄCZA

| | |
|--------------------------------------|---------------------|
| K1 Wlot czynnika grzewczego | DN40 / G 1½" |
| K2 Wylot czynnika grzewczego | DN40 / G 1½" |
| K3 Wlot czynnika ogrzewanego | DN40 / G 1½" |
| K4 Wylot czynnika ogrzewanego | DN40 / G 1½" |



WYKONANIE

MATERIAŁ

321
316L

WĘŻOWNICA

gładka
karbowana

PRZYŁĄCZA

kołnierze węglowe
kołnierze nierdzewne
do spawania
gwintowane

ZASTOSOWANIE

Wymienniki ciepła JAD X są stosowane w pompowych instalacjach centralnego ogrzewania i przygotowania ciepłej wody użytkowej, zasilanych w energię cieplną z wysokoparametrowych systemów ciepłowniczych wodnych i parowych. Wymienniki mogą być stosowane również w instalacjach:

- technologicznych,
- chłodniczych.