



**Nazwa firmy:** PPUH SAGA SP.Z.O.O. SP.K  
**Autor:** www.saga.info.pl  
**Telefon:** +48 71 355 87 24, +48 509 892 561  
**E-mail:** biuro@saga.info.pl  
**Dane:** 2.11.2025

Ilość Opis

1 CRN 3-31 A-P-A-E-HQQE



Uwaga! Zdjęcie produktu może się różnić od aktualnego

Nr katalogowy: Na życzenie

Pionowa, wielostopniowa pompa odśrodkowa z króćcami ssawnym i tłocznym na tym samym poziomie (linii). Części pompy będące w kontakcie z cieczą są wykonane ze stali nierdzewnej wysokiej jakości. Kasetowe uszczelnienie wału zapewnia wysoką niezawodność, bezpieczeństwo obsługi oraz łatwy serwis i dostęp. Przeniesienie mocy odbywa się poprzez sprzęgło dzielone. Przyłączenie rurociągów odbywa się poprzez złączki PJE (Victaulic®).

Pompa jest wyposażona w 3-fazowy asynchroniczny silnik elektryczny, chłodzony wentylatorem, montowany na stopach.

#### Dalsze szczegóły dotyczące produktu

Części wykonane ze stali, żeliwa i aluminium mają powłokę na bazie żywic epoksydowych wykonaną w procesie katodowego osadzania elektrolitycznego (CED).

CED to wysokiej jakości proces malowania zanurzeniowego, w którym pole elektryczne otaczające produkt zapewnia osadzanie cząstek farby w postaci cienkiej warstwy.

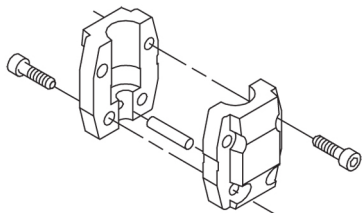
Integralną częścią tego procesu jest obróbka wstępna.

Cały proces składa się z następujących etapów:

- 1) Czyszczenie w środowisku alkalicznym.
  - 2) Fosforowanie cynkowe.
  - 3) Katodowe osadzanie elektrolityczne.
  - 4) Utwardzania warstwy suchej do grubości 18-22  $\mu\text{m}$ .
- Kod koloru produktu końcowego to NCS 9000/RAL 9005.

#### Pompa

Wały pompy i silnika łączy standardowe sprzęgło łubkowe. Jest ono zamknięte w stojaku głowicy pompy/silnika za pomocą dwóch osłon sprzęgła.



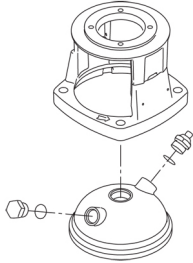
Głowica pompy i kołnierz do mocowania silnika wykonane są jako jedna część (żeliwo). Pokrywa głowicy pompy stanowi oddzielną część składową (stal nierdzewna). Głowica pompy posiada element łączący w sobie korek zalewowy 1/2" i śrubę odpowietrzającą.



**Nazwa firmy:** PPUH SAGA SP.Z.O.O. SP.K  
**Autor:** www.saga.info.pl  
**Telefon:** +48 71 355 87 24, +48 509 892 561  
**E-mail:** biuro@saga.info.pl  
**Dane:** 2.11.2025

**Ilość** | **Opis**

1



Pompa jest wyposażona w odciążone uszczelnienie z O-ringiem, ze sztywnym układem przenoszenia momentu obrotowego.

Uszczelnienie jest typu kasetowego, co sprawia, że jego wymiana jest bezpieczna i łatwa.

Ten typ uszczelnienia, ze względu na odciążenie, jest odpowiedni dla zastosowań wysokociśnieniowych.

Konstrukcja kasetowa chroni również wał pompy przed możliwym zużyciem się od dynamicznego uszczelnienia O-ring pomiędzy wałem pompy a uszczelnieniem wału.

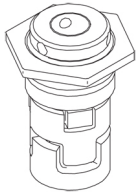
Powierzchnie uszczelnieniowe:

- Materiał obrotowego pierścienia uszczelnienia: Węglik krzemu (SiC)
- Materiał, pierścień stacjonarny: Węglik krzemu (SiC)

Taki dobór materiałów jest stosowany, kiedy wymagana jest zwiększona odporność na korozję. Wysoka twardość uzyskiwana dzięki takiemu doborowi materiałów daje dobrą odporność na działanie cząstek ściernych.

Materiał uszczelnienia dodatkowego: EPDM (kuczuk etylenowo-propylenowy)

EPDM wykazuje doskonałą odporność na gorącą wodę. EPDM nie nadaje się do olejów mineralnych.



Uszczelnienie wału jest wkręcane do głowicy pompy.

Komory i wirniki wykonane są ze stali nierdzewnej. Komory zaopatrzone są w pierścień bieżny z PTFE dający lepsze uszczelnienie i wysoką sprawność. Wirniki mają gładką powierzchnię, a kształt łopatek zapewnia wysoką sprawność.

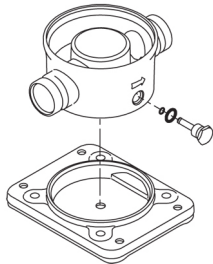
Pompa posiada podstawę ze stali nierdzewnej montowaną na odrębnej płycie podstawy.

Podstawa i płyta podstawy są utrzymywane we właściwym położeniu przez śruby ściągające, które utrzymują pompę w całości.

Strona tłoczna podstawy posiada element łączący w sobie korek spustowy i zawór obejściowy.

Pompa jest przytwierdzana do fundamentu za pomocą czterech śrub przechodzących przez płytę podstawy.

Podstawa jest przygotowana do przyłączenia za pomocą złączek PJE (Victualic®).



### Silnik

Jest to silnik całkowicie zamknięty, chłodzony powietrzem o wymiarach nominalnych zgodnych ze normami IEC i DIN. Silnik jest mocowany kołnierzo za pomocą kołnierza z otworami gwintowanymi (FT).

Oznaczenie zamocowania silnika zgodnie z IEC 60034-7: IM B 14 (Kod I) / IM 3601 (Kod II).



**Nazwa firmy:** PPUH SAGA SP.Z.O.O. SP.K  
**Autor:** www.saga.info.pl  
**Telefon:** +48 71 355 87 24, +48 509 892 561  
**E-mail:** biuro@saga.info.pl  
**Dane:** 2.11.2025

Ilość	Opis
1	<p>Tolerancje elektryczne są zgodne z IEC 60034.</p> <p>Sprawność silnika została sklasyfikowana jako IE3, zgodnie z IEC 60034-30-1.</p> <p>Silnik posiada termistory (czujniki PTC) umieszczone w uzwojeniach, zgodnie z DIN 44081/DIN 44082.</p> <p>Zabezpieczenie reaguje zarówno na wolny, jak i szybki wzrost temperatury, np. przy ciągłym przeciążeniu lub w stanie utyku.</p> <p>Wyłączniki termiczne muszą być podłączone do zewnętrznego obwodu sterowniczego w sposób, który zapewni to, że automatyczny reset nie będzie mógł spowodować wypadku. Silniki elektryczne muszą być podłączone do wyłącznika ochronnego silnika zgodnie z lokalnymi przepisami.</p> <p>Silnik może być podłączany do napędu o zmiennej prędkości obrotowej w celu dopasowania osiągnięć pompy do dowolnego punktu pracy. Grundfos CUE to typoszereg napędów o zmiennej prędkości obrotowej. Dalsze informacje są dostępne na stronie Grundfos Product Center.</p> <p><b>Dane techniczne</b></p> <p>Ciecz: Czynnik tłoczony: Woda Zakres temperatury cieczy: -20 .. 120 °C Temperatura cieczy podczas pracy: 20 °C Gęstość: 998.2 kg/m<sup>3</sup></p> <p>Techniczne: Prędkość pompy, na której oparte są dane pompy: 2902 obr/min Przepływ znamionowy: 3 m<sup>3</sup>/h Wysokość podnoszenia: 153.2 m Orientacja pompy: Vertical Układ uszczelnienia wału: Single Kod uszczelnienia wału. 1: Typ 2: Pierścień obrotowy 3: Pierścień stacjonarny 4: Części gumowe: HQQE Kod uszczelnienia wału: HQQE Zatwierdzenia: CE,EAC,UKCA,SEPRO Atesty higieniczne: WRAS,ACS Tolerancja krzywej: ISO9906:2012 3B</p> <p>Materiały: Podstawa: Stal nierdzewna EN 1.4408 AISI 316 Wirnik: Stainless steel EN 1.4401 AISI 316 Łożysko: SIC</p> <p>Instalacja: Maksymalna temperatura otoczenia: 60 °C Maksymalne ciśnienie pracy: 25 bar Maks. ciśnienie przy temp: 25 bar / 120 °C 25 bar / -20 °C Rodzaj przyłącza: PJE Wielkość przyłącza wlotowego_x000D_: DN 32 1 1/4 inch</p>



**Nazwa firmy:** PPUH SAGA SP.Z.O.O. SP.K  
**Autor:** www.saga.info.pl  
**Telefon:** +48 71 355 87 24, +48 509 892 561  
**E-mail:** biuro@saga.info.pl  
**Dane:** 2.11.2025

Ilość	Opis
1	<p>Wielkość przyłącza wylotowego: DN 32 1 1/4 inch</p> <p>Ciśnienie znamionowe do podłączenia: PN 50</p> <p>Rozmiar kołnierza silnika: FT130</p> <p>Dane elektryczne:</p> <p>Standard silnika: IEC</p> <p>Typ silnika: 100LC</p> <p>Nominalna moc silnika - P2: 3 kW</p> <p>Moc (P2) wymagana przez pompę: 3 kW</p> <p>Częstotliwość podstawowa: 50 Hz</p> <p>Napięcie nominalne: 3 x 380-415D V</p> <p>Prąd znamionowy: 6.3 A</p> <p>Prąd uruchomienia: 840-920 %</p> <p>Cos fi -współczynnik mocy: 0.87-0.82</p> <p>Prędkość nominalna: 2900-2920 obr/min</p> <p>Klasa efektywności IE: IE3</p> <p>Sprawność silnika przy pełnym obciążeniu: 87.1 %</p> <p>Sprawność silnika przy obciążeniu 3/4: 88.0-87.0 %</p> <p>Sprawność silnika przy obciążeniu 1/2: 87.7-85.4 %</p> <p>Liczba biegunów: 2</p> <p>Rodzaj ochrony (IEC 34-5): 55 Dust/Jetting</p> <p>Klasa izolacji (IEC 85): F</p> <p>Nr silnika: 85U15510</p> <p>Układy sterowania:</p> <p>Pozycja skrzynki zaciskowej: 6</p> <p>Frequency converter: Brak</p> <p>Inne:</p> <p>Pozycja skrzynki zaciskowej: 6</p> <p>Minimalny wskaźnik sprawności, MEI <math>\geq</math>: 0.70</p> <p>Masa netto: 48.1 kg</p> <p>Waga brutto: 53.5 kg</p> <p>Koszt wysyłki: 0.133 m<sup>3</sup></p>



Nazwa firmy: PPUH SAGA SP.Z.O.O. SP.K

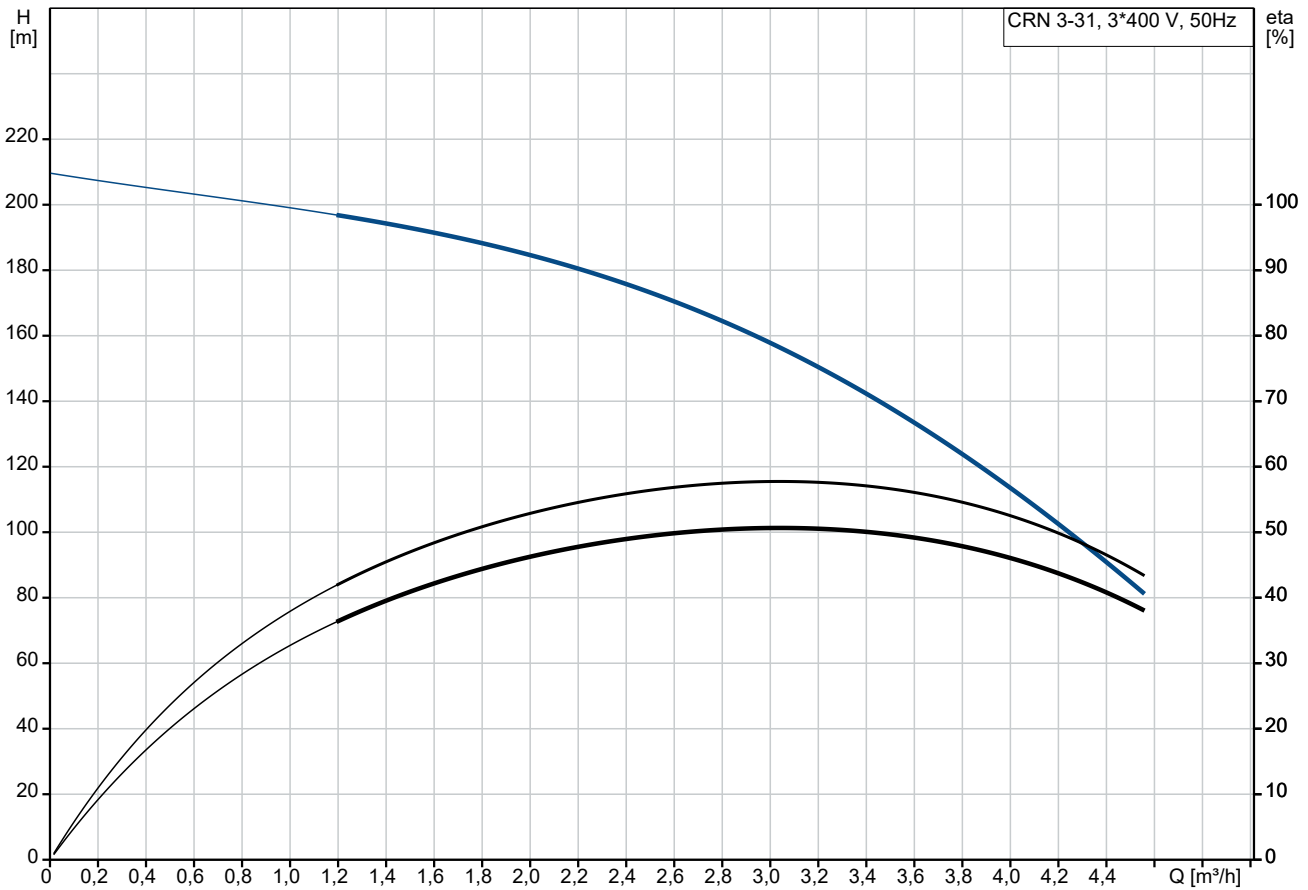
Autor: [www.saga.info.pl](http://www.saga.info.pl)

Telefon: +48 71 355 87 24, +48 509 892 561

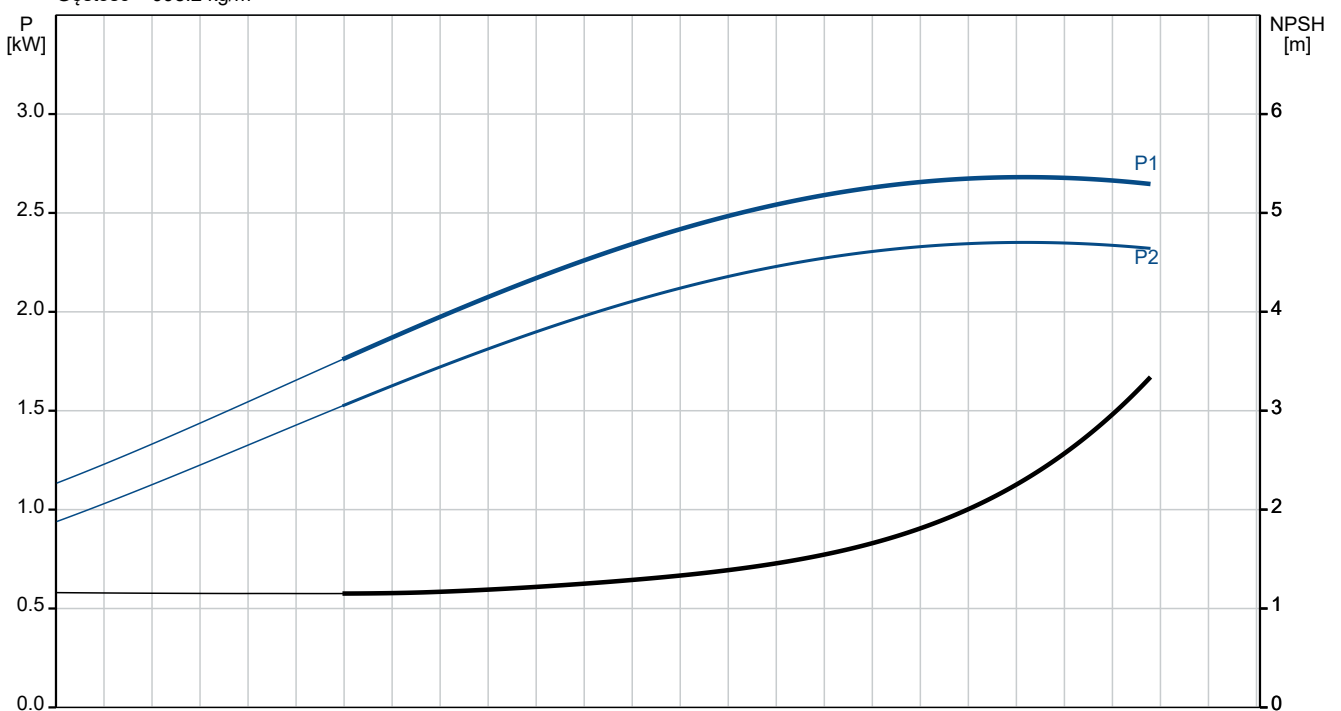
E-mail: [biuro@saga.info.pl](mailto:biuro@saga.info.pl)

Dane: 2.11.2025

## Na życzenie CRN 3-31 A-P-A-E-HQQE 50 Hz



Ciecz tłoczona = Woda  
Temperatura cieczy podczas pracy = 20 °C  
Gęstość = 998.2 kg/m³





**Nazwa firmy:** PPUH SAGA SP.Z.O.O. SP.K

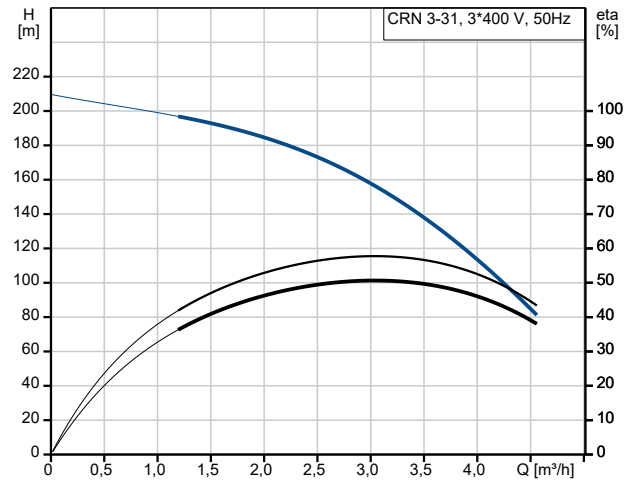
**Autor:** www.saga.info.pl

**Telefon:** +48 71 355 87 24, +48 509 892 561

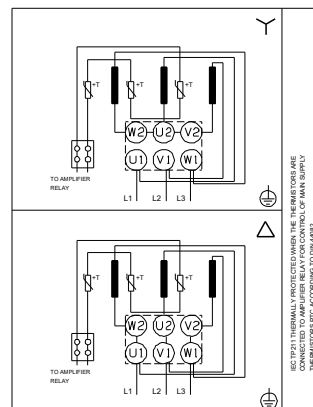
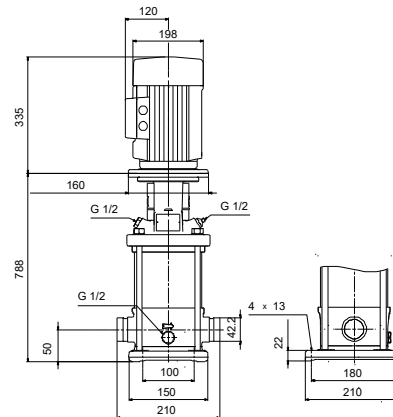
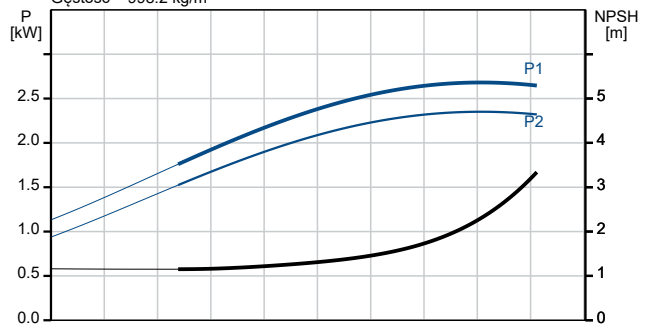
**E-mail:** biuro@saga.info.pl

**Dane:** 2.11.2025

Opis	Wartość
<b>Informacje ogólne:</b>	
Nazwa wyrobu:	CRN 3-31 A-P-A-E-HQQE
Nr katalogowy:	Na życzenie
Numer EAN:	Na życzenie
<b>Techniczne:</b>	
Prędkość pompy, na której oparte są dane pompy:	2902 obr/min
Przepływ znamionowy:	3 m <sup>3</sup> /h
Wysokość podnoszenia:	153.2 m
Maks. wysokość podnoszenia:	206.6 m
Liczba wirników:	31
Wirniki:	31
Liczba wirników o zredukowanej średnicy:	0
Niski poziom NPSH:	Nie
Orientacja pompy:	Vertical
Układ uszczelnienia wału:	Single
Kod uszczelnienia wału. 1: Typ 2: Pierścień obrotowy 3: Pierścień stacjonarny 4: Części gumowe:	HQQE
Kod uszczelnienia wału:	HQQE
Zatwierdzenia:	CE,EAC,UKCA,SEPRO
Atesty higieniczne:	WRAS,ACS
Tolerancja krzywej:	ISO9906:2012 3B
Wykonanie pompy:	A
Wersja pompy:	A
Model:	A
<b>Materiały:</b>	
Podstawa:	Stal nierdzewna EN 1.4408 AISI 316
Wirnik:	Stainless steel EN 1.4401 AISI 316
Kod materiału:	A
Kod wykonania części gumowych:	E
Kod dla elementów gumowych:	E
Łożysko:	SIC
<b>Instalacja:</b>	
Maksymalna temperatura otoczenia:	60 °C
Maksymalne ciśnienie pracy:	25 bar
Maks. ciśnienie przy temp:	25 bar / 120 °C
	25 bar / -20 °C
Rodzaj przyłącza:	PJE
Wielkość przyłącza wlotowego_x000D_:	DN 32 1 1/4 inch
Wielkość przyłącza wylotowego:	DN 32 1 1/4 inch
Ciśnienie znamionowe do podłączenia:	PN 50
Rozmiar kołnierza silnika:	FT130
Kod przyłączy rurociągu:	P
Przyłącze rurowe:	P
<b>Ciecz:</b>	
Czynnik tłoczony:	Woda
Zakres temperatury cieczy:	-20 .. 120 °C
Temperatura cieczy podczas pracy:	20 °C



Ciecz tłoczona = Woda  
Temperatura cieczy podczas pracy = 20 °C  
Gęstość = 998.2 kg/m<sup>3</sup>





**Nazwa firmy:** PPUH SAGA SP.Z.O.O. SP.K  
**Autor:** www.saga.info.pl  
**Telefon:** +48 71 355 87 24, +48 509 892 561  
**E-mail:** biuro@saga.info.pl  
**Dane:** 2.11.2025

Opis	Wartość
Gęstość:	998.2 kg/m <sup>3</sup>
<b>Dane elektryczne:</b>	
Standard silnika:	IEC
Typ silnika:	100LC
Nominalna moc silnika - P2:	3 kW
Moc (P2) wymagana przez pompę:	3 kW
Częstotliwość podstawowa:	50 Hz
Napięcie nominalne:	3 x 380-415D V
Prąd znamionowy:	6.3 A
Prąd uruchomienia:	840-920 %
Cos fi -współczynnik mocy:	0.87-0.82
Prędkość nominalna:	2900-2920 obr/min
Klasa efektywności IE:	IE3
Sprawność silnika przy pełnym obciążeniu:	87.1 %
Sprawność silnika przy obciążeniu 3/4:	88.0-87.0 %
Sprawność silnika przy obciążeniu 1/2:	87.7-85.4 %
Liczba biegunów:	2
Rodzaj ochrony (IEC 34-5):	55 Dust/Jetting
Klasa izolacji (IEC 85):	F
Wbudowane zabezpieczenie silnika:	PTC
Nr silnika:	<a href="#">85U15510</a>
<b>Układy sterowania:</b>	
Pozycja skrzynki zaciskowej:	6
Konwerter częstotliwości:	Brak
<b>Inne:</b>	
Pozycja skrzynki zaciskowej:	6
Minimalny wskaźnik sprawności, MEI ≥:	0.70
Masa netto:	48.1 kg
Waga brutto:	53.5 kg
Koszt wysyłki:	0.133 m <sup>3</sup>



Nazwa firmy: PPUH SAGA SP.Z.O.O. SP.K

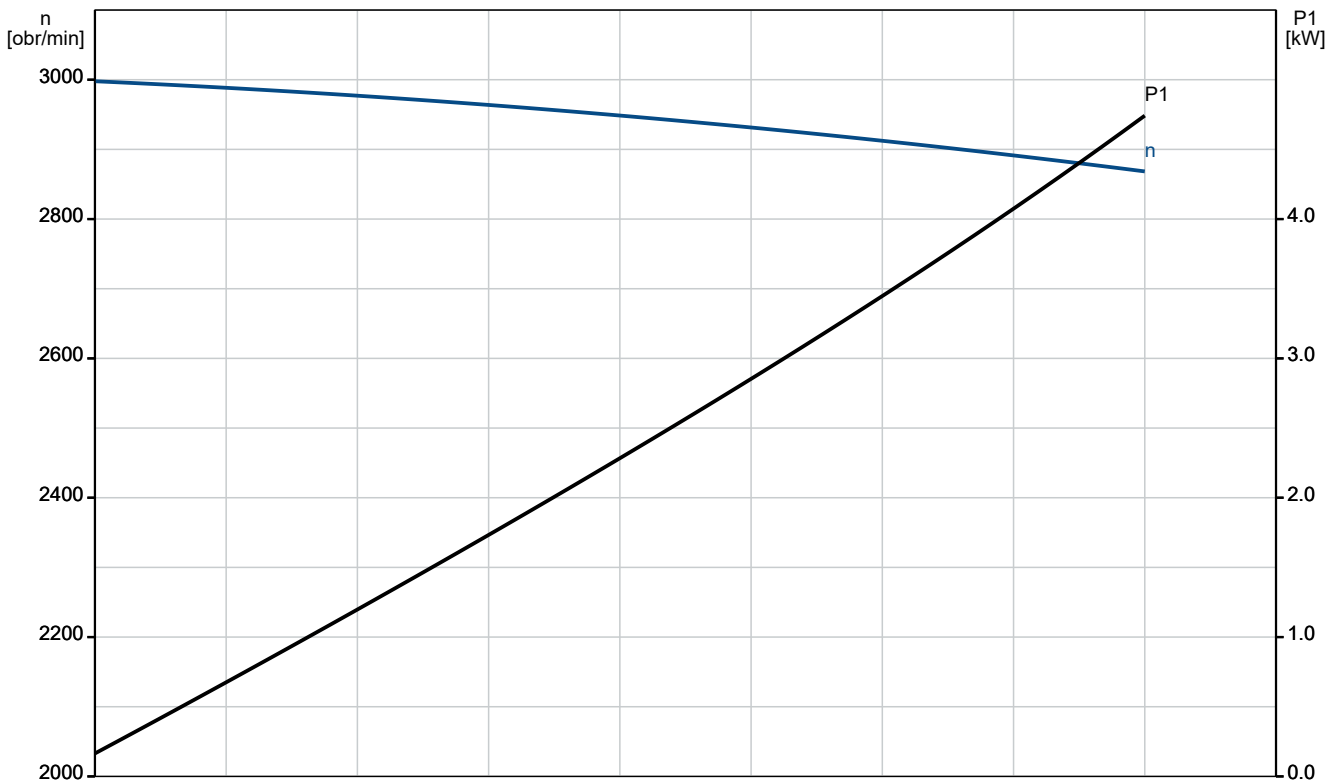
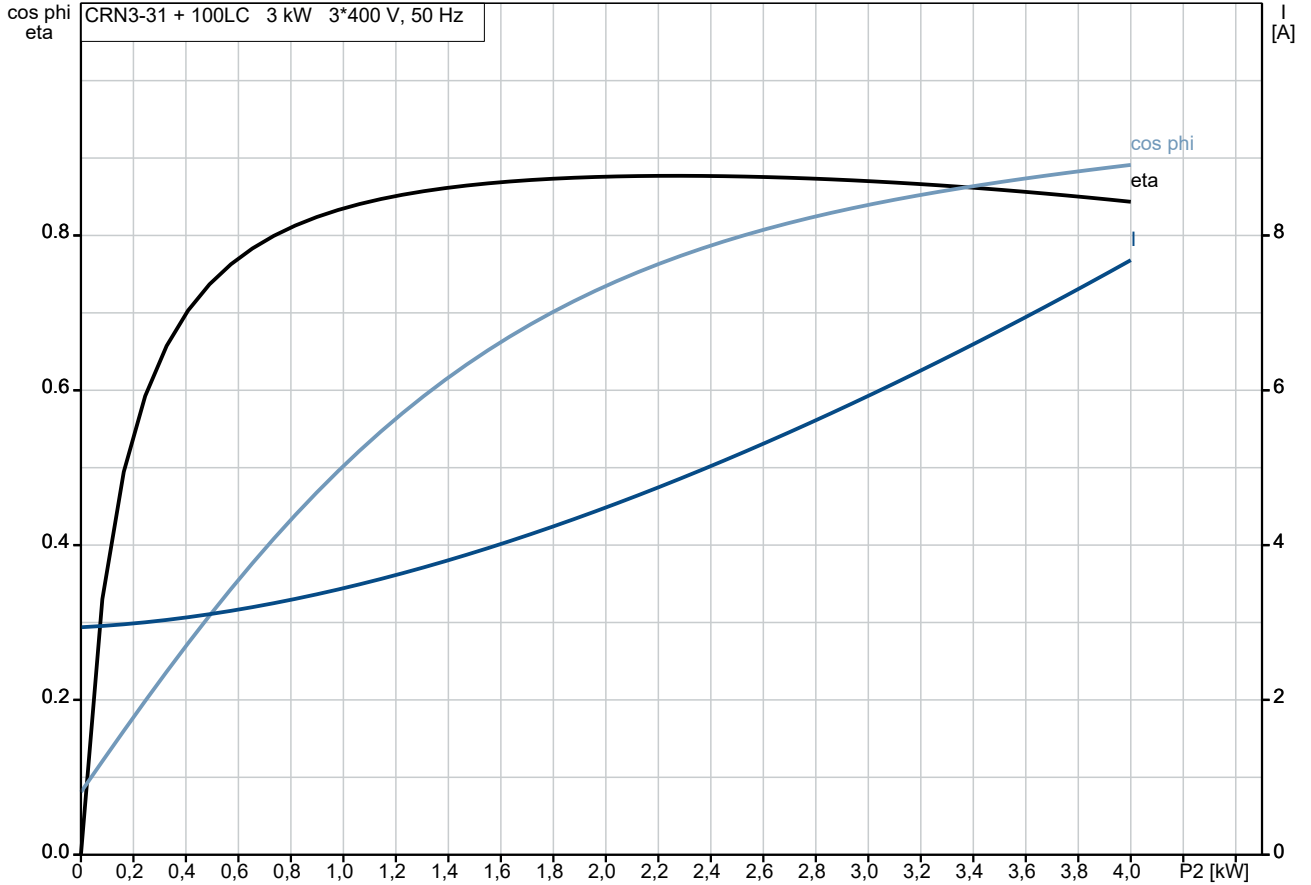
Autor: [www.saga.info.pl](http://www.saga.info.pl)

Telefon: +48 71 355 87 24, +48 509 892 561

E-mail: [biuro@saga.info.pl](mailto:biuro@saga.info.pl)

Dane: 2.11.2025

## Na życzenie CRN 3-31 A-P-A-E-HQQE 50 Hz





Nazwa firmy: PPUH SAGA SP.Z.O.O. SP.K

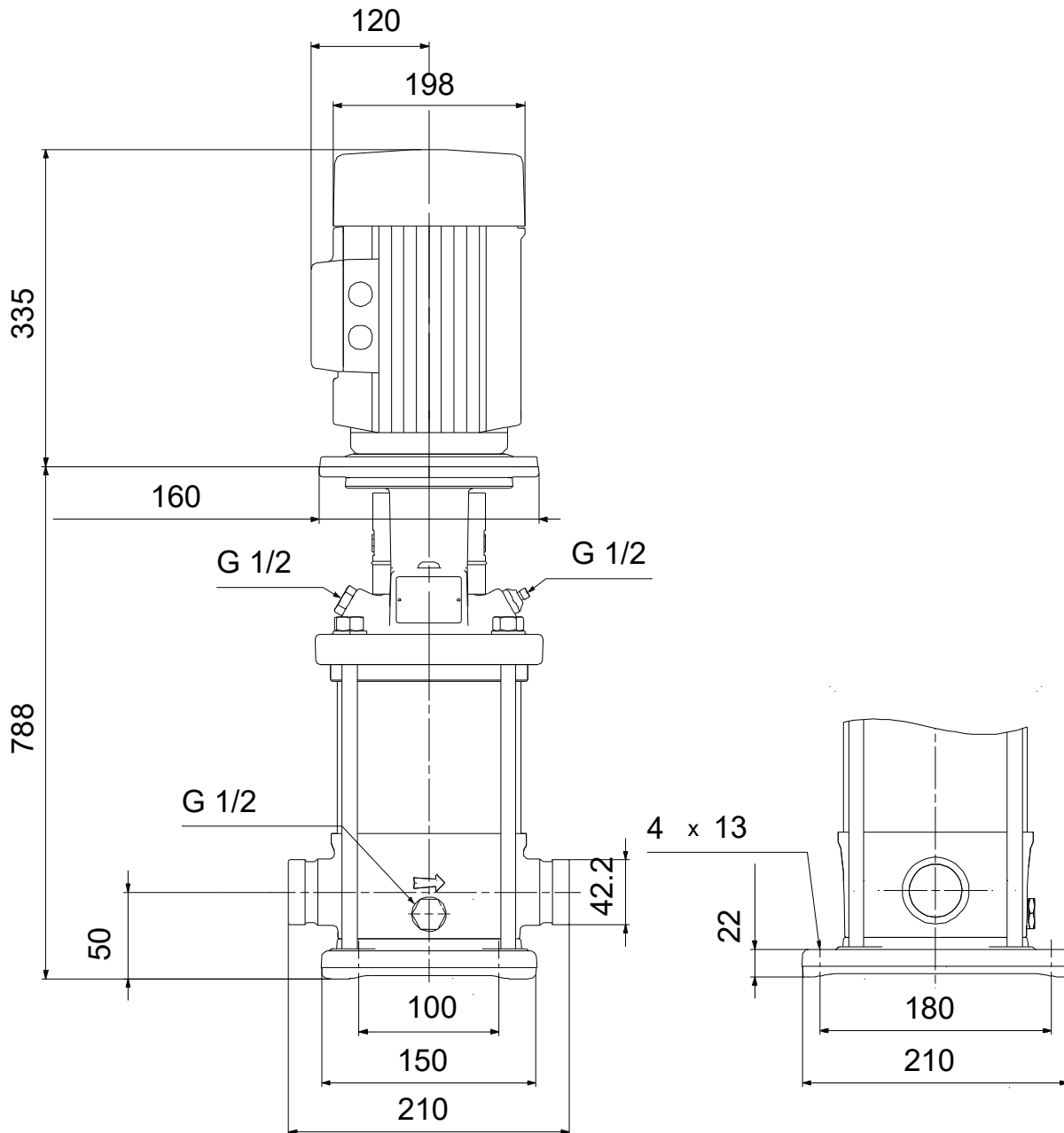
Autor: [www.saga.info.pl](http://www.saga.info.pl)

Telefon: +48 71 355 87 24, +48 509 892 561

E-mail: [biuro@saga.info.pl](mailto:biuro@saga.info.pl)

Dane: 2.11.2025

## Na życzenie CRN 3-31 A-P-A-E-HQQE 50 Hz



Uwaga! Wszystkie jednostki są podane w [mm] jeżeli nie zaznaczono inaczej.  
Oświadczenie: Rysunki uproszczone nie pokazują wszystkich szczegółów.



Nazwa firmy: PPUH SAGA SP.Z.O.O. SP.K

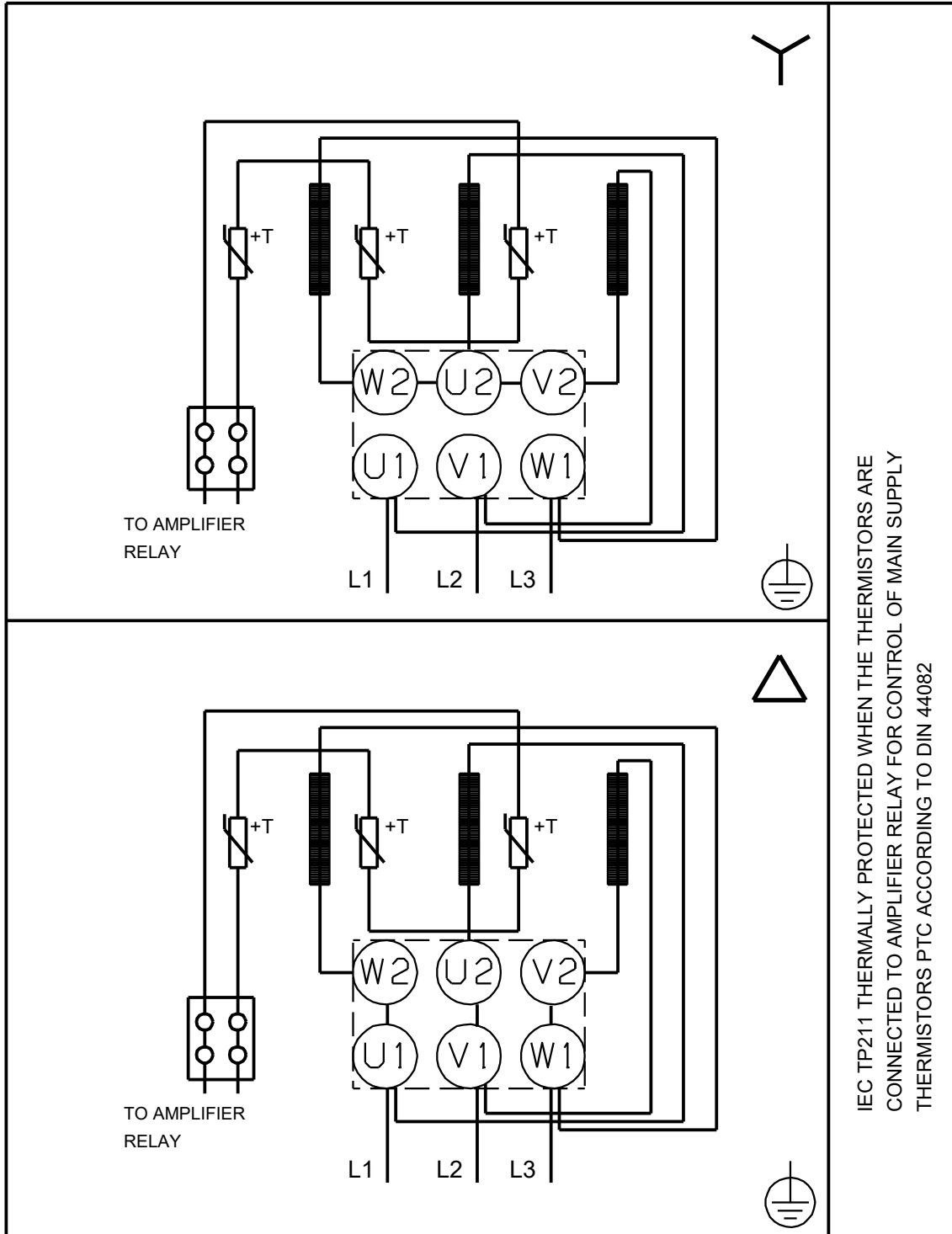
Autor: www.saga.info.pl

Telefon: +48 71 355 87 24, +48 509 892 561

E-mail: biuro@saga.info.pl

Dane: 2.11.2025

## Na życzenie CRN 3-31 A-P-A-E-HQQE 50 Hz



Uwaga! Wszystkie wymiary są w [mm] jeżeli nie zostały podane inne jednostki.

