



PRA

POMPY PERYFERALNE z żeliwa.

Pompy z wirnikiem peryferalnym wykonane z żeliwa i brązu przeznaczone do pompowania wody zarówno gorącej jak i zimnej



SPECYFIKACJA

- Maksymalne ciśnienie pracy:
6 bar dla PRA 0.50
7,5 bar dla PRA 0.80
12 bar dla pozostałych modeli
- Maksymalna temperatura medium:
35°C w/g EN 60335-2-41 dla użytku domowego
80°C dla innych celów

MATERIAŁY

- Obudowa pompy i wspornik wykonane z żeliwa
- Wał: stal C10 dla PRA 0,50
stal AISI 303 dla innych typów
- Uszczelnienie wału: mechaniczne węgiel/ceramika/NBR

DANE TECHNICZNE

- Dwubiegunowy silnik z wymuszoną wentylacją T.E.F.C.
- Klasa izolacji F
- Stopień ochrony IP44
- Zasilanie: 1~ 230V ± 10% 50Hz,
3~230-400V ± 10% 50Hz
- Wbudowany kondensator rozruchowy
oraz zabezpieczenie przeciążeniowe
dla wersji jednofazowej
- Zabezpieczenie silnika trójfazowego w gestii użytkownika
- DNM – DNA 1"

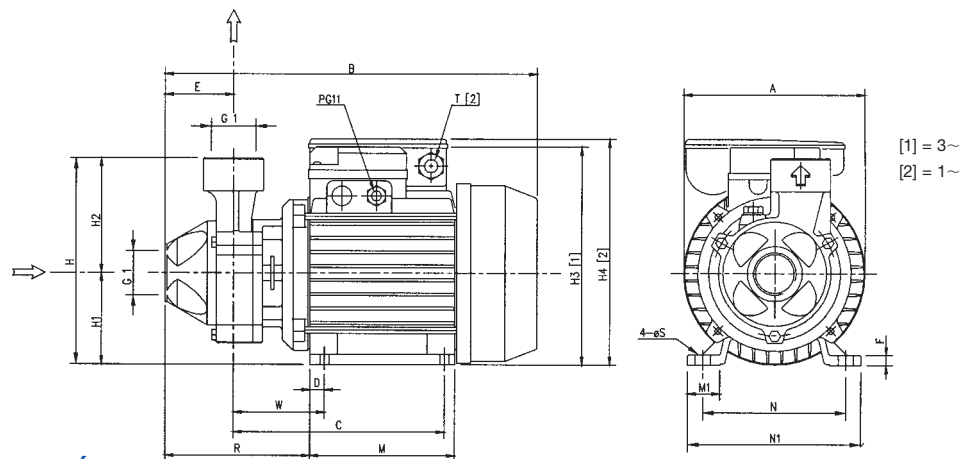


TABELA WYMIARÓW

Typ pompy	Wymiary (mm)																			Masa (kg)
	A	B	C	D	E	F	H	H1	H2	H3	H4	M	M1	N	N1	R	T	W	S	
PRA 0.50M	130	263.5	148.5	10	50	7	143	63	80	-	160	100	23	100	120	118.5	PG11	69	7	5.6
PRA 0.50T	130	263.5	148.5	10	50	7	143	63	80	149.5	-	100	23	100	120	118.5	-	69	7	5.6
PRA 0.80M	130	290.5	159.3	11	53.8	9	161	71	90	-	178	112	25	112	135	122	PG11	69	7	9.2
PRA 0.80T	150	290.5	159.3	11	53.8	9	161	71	90	167.5	-	112	25	112	135	122	-	69	7	9.2
PRA 1.00M	150	290.5	159.3	11	53.8	9	161	71	90	-	178	112	25	112	135	122	PG11	69	7	9.7
PRA 1.00T	150	290.5	159.3	11	53.8	9	161	71	90	167.5	-	112	25	112	135	122	-	69	7	9.7
PRA 1.50M	162	330.5	188	12	57	12	175	80	95	-	212	124	28	125	152	144	PG13.5	88	9	14.5
PRA 1.50T	162	330.5	188	12	57	12	175	80	95	186.5	-	124	28	125	152	144	-	88	9	14.5
PRA 2.00M	162	330.5	188	12	57	12	175	80	95	-	212	124	28	125	152	144	PG13.5	88	9	15.8
PRA 2.00T	162	330.5	188	12	57	12	175	80	95	186.5	-	124	28	125	152	144	-	88	9	15.8



POMPY PERYFERALNE z żeliwa.

CHARAKTERYSTYKI HYDRAULICZNE (w/g ISO 9906 Aneks A)

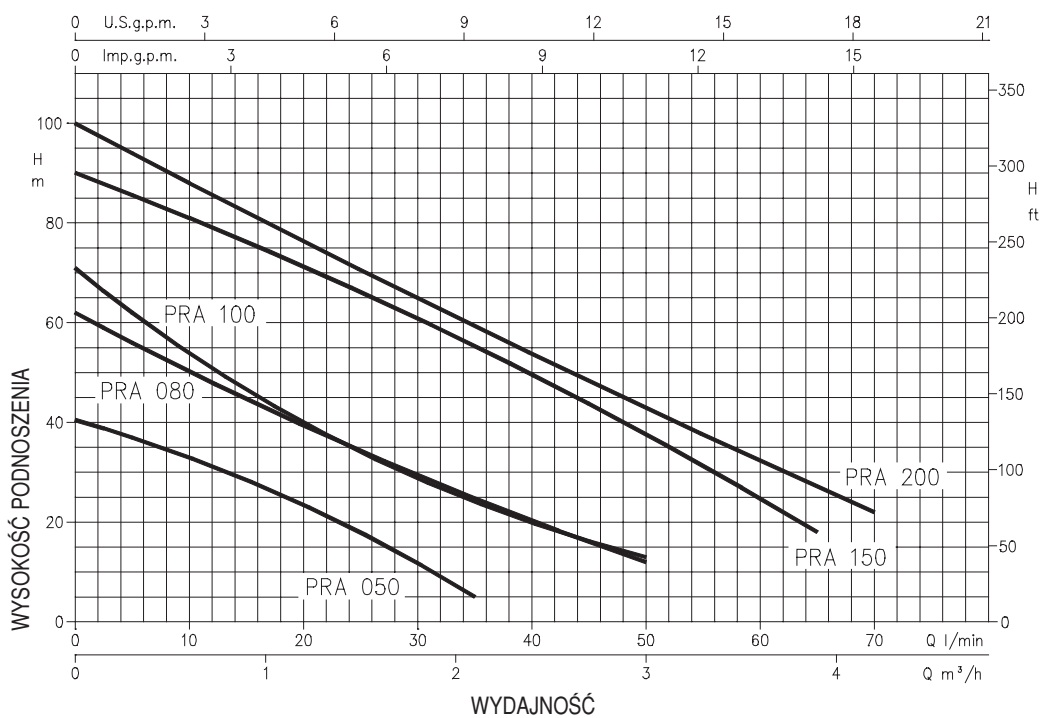


TABELA DANYCH

Typ pompy		kW	Kondensator		Q=Wydajność								
Jednofazowa 230V 50Hz	Trójfazowa 230/400V 50Hz		μF	Vc	5	10	15	20	35	50	65	70	
					l/min	0.3	0.6	0.9	1.2	2.1	3	3.9	4.2
					m³/h	H=Wysokość podnoszenia (m)							
PRA 0.50M	PRA 0.50T	0.37	10	450	37	33.3	28.7	23.7	5	-	-	-	-
PRA 0.80M	PRA 0.80T	0.6	16	450	56	50.7	45.1	39.8	25	12	-	-	-
PRA 1.00M	PRA 1.00T	0.75	20	450	62	54.4	47	40.4	24.3	13	-	-	-
PRA 1.50M	PRA 1.50T	1.1	35	450	-	81	76.9	71.9	55.8	37.9	18	-	-
PRA 2.00M	PRA 2.00T	1.5	40	450	-	88	82.9	77	59.8	43.3	27.4	22	-