



CVM

PIONOWE POMPY WIELOSTOPNIOWE

Wielostopniowe pompy elektryczne budowy pionowej, przeznaczone do podnoszenia ciśnienia wody pitnej do celów gospodarczych, systemów irygacyjnych, oraz do pompowania czystej wody w innych zastosowaniach



SPECYFIKACJA

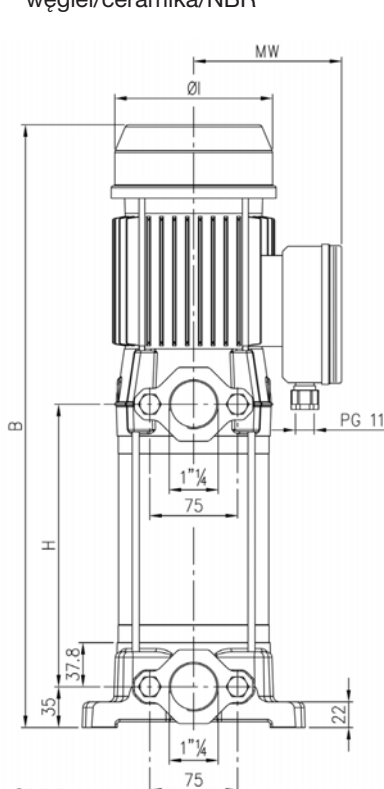
- Maksymalne ciśnienie pracy: 11 bar
- Maksymalna temperatura medium: 35°C w/g EN 60335-2-41 dla użytku domowego 40°C dla innych celów

MATERIAŁY

- Korpus pompy oraz górna głowica: żeliwo
- Płaszcz zewnętrzny pompy: stal nierdzewna AISI 304
- Wał pompy: stal nierdzewna AISI 416
- Wirniki i kierownice pompy: technopolimer
- Uszczelnienie wału: mechaniczne ślizgowe węgiel/ceramika/NBR

DANE TECHNICZNE

- Asynchroniczny silnik 2-biegunowy
- Klasa izolacji F
- Stopień ochrony IP44
- Zasilanie; 1~230V ± 10% 50Hz, 3~230/400V ± 10% 50Hz
- Wbudowany kondensator rozruchowy oraz zabezpieczenie przeciążeniowe dla wersji jednofazowej
- Zabezpieczenie silnika trójfazowego w gestii użytkownika
- DNM – DNA: 1" 1/4



CVM

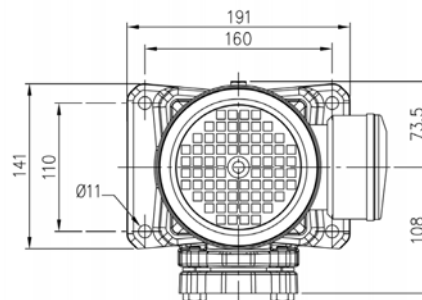


TABELA WYMIARÓW

Typ pompy	Wymiary (mm)								Masa		
	Motor	MW	B	H	PG	Ø	[1]	[2]	[1]	[2]	(kg)
CVM A/4	63	336	112	116	101	91,5	11	11	11	11	11
CVM A/6	63	362	138	116	101	91,5	11	11	11,7	11,6	
CVM A/8	63	388	164	116	101	91,5	11	11	12,7	12,6	
CVM A/10	71	452	190	137	111	101	11	11	16,5	16,6	
CVM A/12	71	478	216	137	111	101	11	11	17,5	17,6	
CVM A/15	71	517	242	137	111	101	11	11	18,5	18,6	
CVM A/18	80	565	268	153	136	120,5	13,5	11	21,2	21,2	
CVM B/10	71	400	138	137	111	101	11	11	15,9	15,9	
CVM B/12	71	426	164	137	111	101	11	11	16,8	16,7	
CVM B/15	71	465	190	137	111	101	11	11	18	17,9	
CVM B/20	80	513	216	153	136	120,5	13,5	11	21,3	21,3	
CVM B/23	80	552	242	153	136	120,5	13,5	11	22,6	22,4	
CVM B/25	80	578	268	153	-	120,5	-	11	-	23,7	

[1] tylko dla wersji trójfazowej

[2] tylko dla wersji jednofazowej



PIONOWE POMPY WIELOSTOPNIOWE

CHARAKTERYSTYKI HYDRAULICZNE (w/lg ISO 9906 Aneks A)

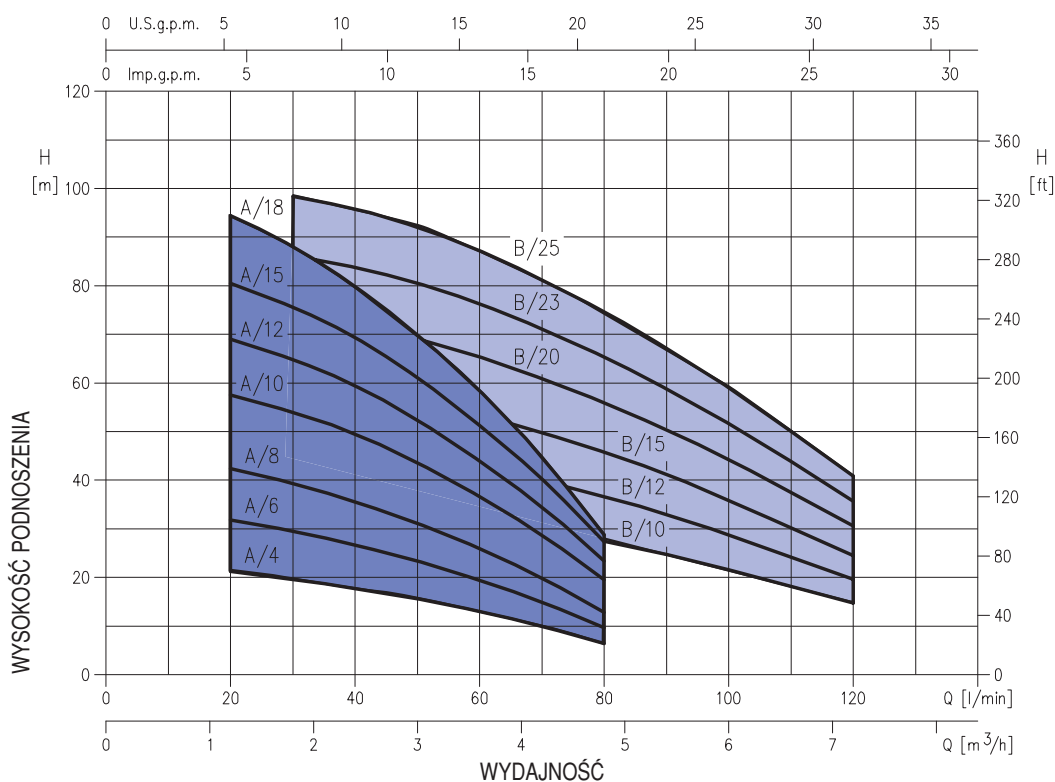


TABELA DANYCH

Typ pompy		Silnik		Kondensator		Prąd pobierany (A)			Q=Wydajność									
Jednofazowa 230V 50Hz	Trójfazowa 230/400V 50Hz	kW	HP	µF	Vc	Jedno- fazowa	Trójfazowa 230V	400V	H=Wysokość podnoszenia (m)									
									l/min	20	30	40	50	60	80	100	120	
									m³/h	0	1,2	1,8	2,4	3	3,6	4,8	6	7,2
CVM AM/4	CVM A/4	0,3	0,4	10	450	2,6	1,9	1,1	23,8	21,2	19,7	17,8	15,6	13,0	6,4	-	-	
CVM AM/6	CVM A/6	0,44	0,6	12,5	450	3,2	2,3	1,3	35,7	31,8	29,5	26,7	23,3	19,4	9,6	-	-	
CVM AM/8	CVM A/8	0,6	0,8	14	450	4,0	2,8	1,6	47,5	42,5	39,4	35,6	31,1	25,9	12,8	-	-	
CVM AM/10	CVM A/10	0,75	1	20	450	6,0	4,0	2,3	62,5	57,5	54,0	49,5	43,5	36,6	19,5	-	-	
CVM AM/12	CVM A/12	0,9	1,2	31,5	450	6,5	4,8	2,8	75,0	69,0	65,0	59,5	52,5	44,0	23,4	-	-	
CVM AM/15	CVM A/15	1,1	1,5	31,5	450	7,2	5,7	3,3	87,5	80,5	75,5	69,5	61,0	51,0	27,3	-	-	
CVM AM/18	CVM A/18	1,3	1,8	31,5	450	7,8	5,4	3,1	103,0	94,5	88,0	80,0	70,0	58,5	28,8	-	-	
CVM BM/10	CVM B/10	0,75	1	20	450	5,6	4,1	2,4	38,1	-	36,2	35,1	33,7	32,0	27,5	21,6	14,7	
CVM BM/12	CVM B/12	0,9	1,2	31,5	450	6,2	4,7	2,7	51,0	-	48,0	46,8	45,0	42,6	36,6	28,8	19,6	
CVM BM/15	CVM B/15	1,1	1,5	31,5	450	7,4	5,5	3,2	63,5	-	60,5	58,5	56,2	53,3	45,8	36,0	24,5	
CVM BM/20	CVM B/20	1,5	2	35	450	8,3	5,7	3,3	78,5	-	74,0	72,0	69,0	65,5	56,0	44,5	30,6	
CVM BM/23	CVM B/23	1,7	2,3	40	450	9,6	7,4	4,3	91,5	-	86,0	84,0	80,5	76,5	65,5	51,5	35,7	
-	CVM B/25	1,85	2,5	-	-	-	7,4	4,3	105,0	-	98,5	96,0	92,0	87,0	74,5	59,0	41,0	