

→ Typ 685

Typ 685

Schmutzfänger aus Rotguss



■ GEEIGNET FÜR

Flüssigkeiten	neutral und nicht neutral	
Luft, Gase und technische Dämpfe	neutral und nicht neutral	

■ VERWENDUNG / ANWENDUNGSBEISPIELE

Zum Schutz nachgeschalteter Anlagen und Armaturen vor Verunreinigungen. Geeignet für Wasser, neutrale/ nicht neutrale Flüssigkeiten, Öl, Pressluft und neutrale/ nicht neutrale Gase unter Beachtung der Beständigkeit der Dichtung.

Die Schmutzfänger sind mit Doppelsieben aus Edelstahl ausgestattet. Auf Wunsch ohne Mehrpreis auch nur mit Grobsieb lieferbar.

Bestellbeispiel für Typ 685 mit Anschluss 1" und Ausführung Grobsieb: 685-25-GR

Ersatzteil: Doppelsieb aus Edelstahl
Bestellbezeichnung: 685DS-DN..

■ MATERIAL



■ SPEZIFIZIERUNG



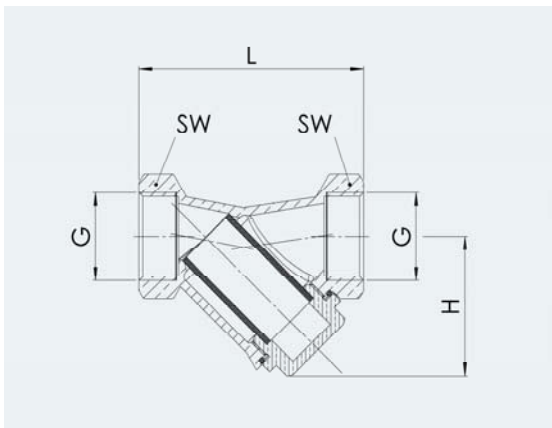
3/8" – 2"



-10°C bis + 130°C



druckfest bis 16 bar



■ NENNWEITEN, ANSCHLÜSSE, EINBAUMASSE

Typ 685: Anschluss, Einbaumaße, Gewicht								
Nennweite	DN	10	15	20	25	32	40	50
Anschluss DIN EN ISO 228	G	3/8" (10)	1/2" (15)	3/4" (20)	1" (25)	1 1/4" (32)	1 1/2" (40)	2" (50)
Maschenweite								
Doppelsieb (Standard)	mm	0,25	0,25	0,25	0,25	0,25	0,25	0,25
Grobsieb (auf Wunsch)	mm	0,5	0,5	0,5	0,5	0,7	0,7	0,7
Einbaumaße in mm	L	60	60	73	85	105	117	146
	H ¹	31	31	38	51	60	68	91
	SW	27	27	34	41	50	58	70
Gewicht	kg	0,2	0,2	0,3	0,5	0,8	1,1	1,8

¹ Zur Wartung und zum Auswechseln des Siebeinsatzes einen Montageabstand von mindestens 2 x H von Mitte Rohr freihalten.

■ WERKSTOFFE

Bauteil	Werkstoff	DIN EN	ASME
Gehäuse	Rotguss	CC499K	CC499K
Sieb	Edelstahl	1.4301	304
Dichtung	NBR		