

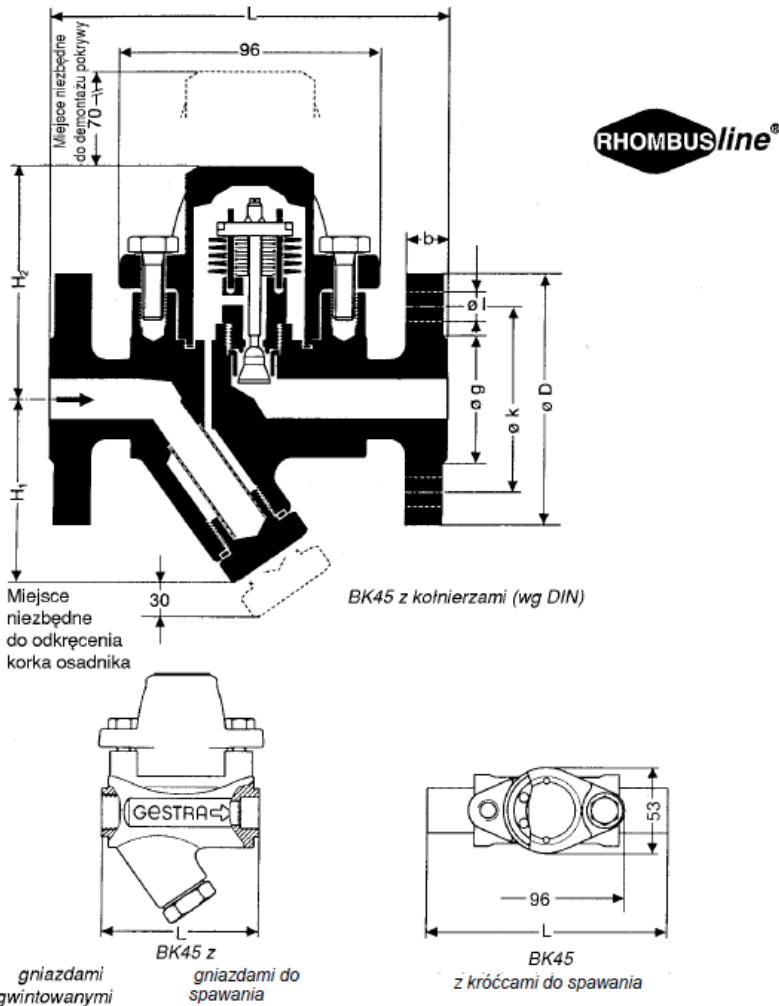
GESTRA Systemy Parowe

Odwadniacze termostaticzne

BK 45
BK 45U

Grupa Produktów A

BK 45
BK 45U



BK45 i BK45U to odwadniacze termostaticzne sterowane bimetalicznym regulatorem termostaticznym niewrażliwym na działanie uderzeń wodnych. Regulator wykonany jest ze stali nierdzewnej, co zapewnia jego odporność na korozyjne działanie czynnika.

Odwadniacz zawiera wbudowane takie elementy standardowe jak: filtr perforowany (sito) typu Y, zawór zwrotny oraz wykonaną z materiału niezawierającego azbestu (z grafitu) uszczelkę pokrywy odwadniacza.

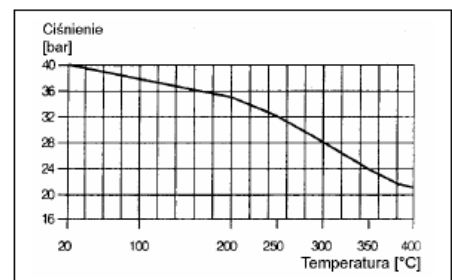
Odwadniacze z regulatorem w wykonaniu standardowym odprowadzają kondensat praktycznie bez spiętrzenia.

Odwadniacze BK45U stanowią wersję odwadniacza BK45 przystosowaną do odprowadzania kondensatu schłodzonego o ok. 30K poniżej temperatury wrzenia wody (co umożliwia wykorzystanie ciepła zawartego w kondensacie np. z przewodów ogrzewania towarzyszącego rurociągów).

Przeznaczenie: odwadnianie rurociągów pary nasyconej i pary przegrzanej, a także przewodów ogrzewania towarzyszącego rurociągów. Możliwe również wykorzystanie do odpowietrzania.

Montaż: w dowolnym położeniu. W rurociągach o przebiegu poziomym pokrywa odwadniacza musi być skierowana do góry.

Znamionowe wartości ciśnienia i temperatury			
Maks. ciśnienie robocze [barg]	32	22	21
Temperatura związana [°C]	250	385	400
Maks. ciśnienie różnicowe (ciśnienie wlotowe minus ciśnienie wylotowe)	22 barg		



Wymiary i masy	Przyłącza								
	Kolnierze			Gniazda gwintowane, gniazda do spawania			Króćce do spawania		
Srednica nom.[mm]	15	20	25	15	20	25	15	20	25
Wymiary [mm]									
L	150	150	160	95			200		
H1		70		70			70		
H2		88		88			88		
Masa ok.	3,7	4,3	4,8	2,2	2,1	2,0	2,5	2,5	2,5

Wymiary kolnierzy	Przyłącza								
	DIN			CL 150			CL 300		
Wymiary	95	105	115	88,9	98,4	107,9	95,2	117,5	123,8
D	16	18	18	11,1	12,7	14,3	14,3	15,9	17,5
b	65	75	85	60,3	69,8	79,4	66,7	82,5	88,9
k	45	58	68	34,9	42,9	50,8	34,9	42,9	50,8
g	14	14	14	15,9	15,9	15,9	15,9	19,0	19,0
l									
Liczba śrub	4	4	4	4	4	4	4	4	4

Materiały	DIN	odpowiednik wg ASTM
Korpus, pokrywa	C 22.8 (1.0460)	A 105
Śruby	24 CrMo5 (1.7258)	A 193 B 7
Regulator bimetaliczny	Stal nierdzewna	
Inne elementy wewnętrzne	Stal nierdzewna	

Przyłącza:

Kolnierze: DIN, PN40
ANSI Class 150 i 300
Gniazda gwintowane: BSP lub NPT (API)
Gniazda do spawania,
Króćce do spawania.

Odwadniacze termostaticzne

BK 45, BK 45U

Wykres charakterystyk przepływowych

Wykres przedstawia charakterystyki maksymalnych wydajności dla gorącego i zimnego kondensatu.

Krzywa 1

Krzywa 1 określa maksymalną wydajność (przepustowość), z jaką odwadniacz BK45 wyposażony w standardowy regulator może odprowadzać gorący kondensat praktycznie bez spiętrzenia.

Odwadniacz w wersji BK45U odprowadza kondensat schłodzony o około 30K poniżej temperatury nasycenia, co oznacza konieczność spiętrzenia kondensatu.

Krzywa 2

Krzywa 2 określa maksymalną wydajność (przepustowość), z jaką odwadniacze BK45 i BK45U są w stanie odprowadzać zimny kondensat (o temperaturze 20°C).

Przy zamawianiu prosimy podawać:

Ciśnienie pary, przeciwcisnienie, ilość kondensatu, która ma być odprowadzana, typ, średnica nominalna, rodzaje przyłączy, połączenie montażowe odwadniacza i dane nt. zastosowania.

Na żądanie, za dodatkową opłatą, mogą być dostarczone certyfikaty zgodne z EN 10204-2.2 i -3.1B.

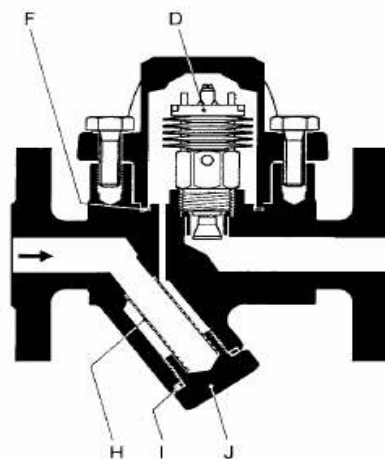
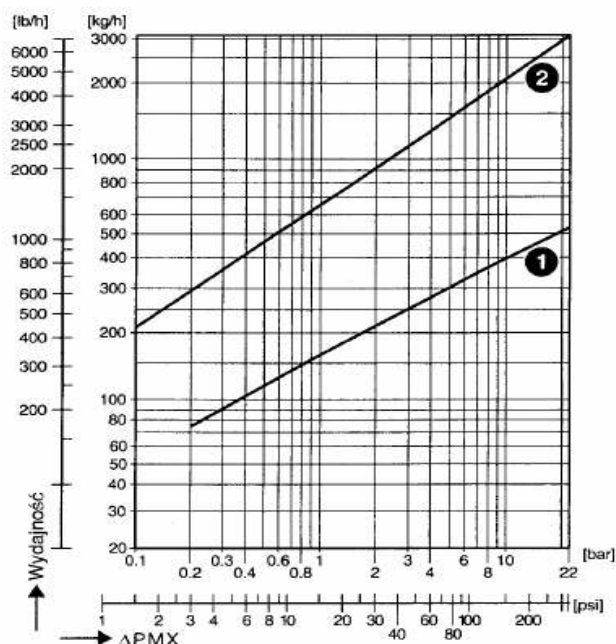
Wszelkie wymagania dotyczące odbioru technicznego należy podawać w zamówieniu. Po zrealizowaniu dostawy nie ma możliwości wystawienia certyfikatów. Dane na temat opłat pobieranych za wystawienie certyfikatów, ich zakresu i rodzajów przeprowadzanych testów podane są w naszym cenniku „Opłaty za przeprowadzanie testów i kontroli urządzeń standardowych”. W sprawie testów i kontroli wykraczających poza ww zakres prosimy o kontaktowanie się z najbliższym biurem handlowym naszej firmy.

Dostawa wg naszych Ogólnych Warunków Dostawy

Zastrzega się prawo do wprowadzania zmian konstrukcji i danych technicznych.

© GESTRA Polonia – Gdańsk – 810436

Wykres charakterystyk przepływowych odwadniaczy BK45 i BK45U



Standardowe części zamienne			
Poz. nr	Nazwa	Nr katalogowy (podawać w zamówieniu)	
		BK45	BK45U
D, F	Regulator kompletny z uszczelką pokrywy	375234	375235
H, I, J	Zestaw filtra perforowanego kompletny	375113	375113
F ¹⁾	Uszczelka pokrywy (zestaw 50 szt. ¹⁾)	375159	375159
I ¹⁾	Uszczelka filtra perforowanego (zestaw 50 szt. ¹⁾)	375162	375162

¹⁾ Elementy podlegające zużyciu

¹⁾ W sprawie możliwości zamówienia mniejszych ilości prosimy o kontaktowanie się z lokalnym biurem handlowym naszej firmy.

GESTRA Polonia Sp. z o.o.
ul. Schuberta 104
80-172 Gdańsk
Tel.: 058 306 10 10, fax.: 058 306 33 00
e-mail: gestra@gestra.pl; www.gestra.pl



GESTRA