



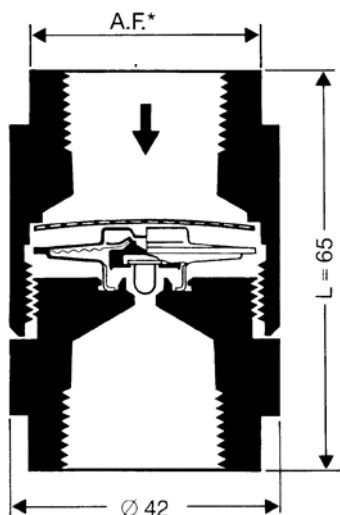
**GESTRA®**  
**Odwadniacze termostaticzne**  
**MK 36/51**  
 Wykonanie ze stali kwasoodpornej  
 Patenty międzynarodowe

Wydanie 03/02

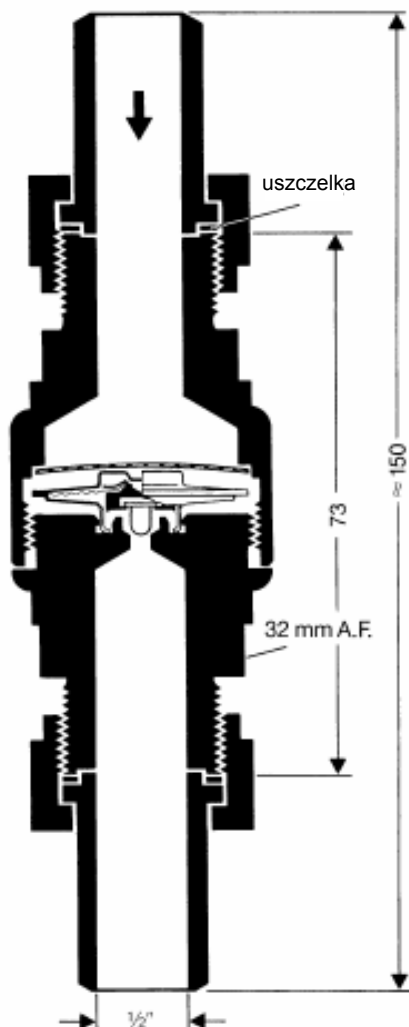
**MK 36/51**

**DN 1/4", 3/8", 1/2" i 3/4"**

**A<sub>1</sub>**



MK36/51 z gniazdami gwintowanymi



MK 36/51 z króćcami do spawania ze złączką

MK36/51 to odwadniacz termostaticzny z membranowym elementem sterującym odpornym na uderzenia wodne i korozję. Zabudowa na rurociągu w dowolnej pozycji. Wbudowany filtr siatkowy.

Odwadnianie rurociągów pary, odwadnianie ogrzewania towarzyszącego oraz małych wymienników ciepła. Automatische odpowietrzanie podczas uruchamiania instalacji i w czasie jej ruchu.

Standardowo stosowany regulator 5N1, lub wersja specjalna umożliwiająca przechłodzenie kondensatu 5U1.

**Współzależność ciśnienie/temperatura**

**Regulator**

Max. ciśnienie pracy	barg	32
Max. temperatura pracy	°C	240
Max. ciśnienie różnicowe (ciśnienie wlot minus ciśnienie wylot)	bar	32

**Korpus**

Max. dopuszczalne ciśnienie pracy	barg	55
Max. dopuszczalna temperatura pracy	°C	400

<b>Materiały</b>	<b>wg. DIN</b>
Korpus	X5CrNi1810 (1.4301)
Końcówki spawalnicze	C 22.8 (1.0460)
Złączki	C 35 (1.0501.5)
Uszczelka	X5CrNi1810 (1.4301)
Regulator	Membrana: Hastelloy Kapsuła: stal kwasoodporna
Pozostałe części	Stal kwasoodporna

**Przyłącza**

Gniazda gwintowane :  
 1/4", 3/8", 1/2", 3/4" BSP lub NPT (API).

Króćce do spawania 1/2" ze złączką.

A.F	1"-1/2" : 27mm
A.F.	3/3" : 36mm

<b>Wymiary i masy</b>		<b>Przyłącza</b>					
		Gniazda gwintowane				Króćce do spawania	
Średnica nominalna	mm	8	10	15	20	15	
DN	in	1/4	3/8	1/2	3/4	1/2	
Przybliżona masa	kg	0,4				0,68	

**A<sub>1</sub>**

MK 36/51

DN 1/4", 3/8", 1/2" i 3/4"

**GESTRA Polonia Spółka z o.o.**

80-172 Gdańsk, ul. Schuberta 104  
 tel. 0-58 3061010 fax: 0-58 3063300  
 e-mail: gestra@gestra.pl

### Wykres charakterystyk przepływowych

Wykresy przedstawiają charakterystyki maksymalnych wydajności dla gorącego i zimnego kondensatu.

#### Wykres A

##### Krzywa 1

Krzywa 1 określa maksymalną wydajność (przepustowość), z jaką odwadniacz MK36/51 wyposażony w regulator 5N1 może odprowadzać gorący kondensat praktycznie bez spiętrzenia.

##### Krzywa 2

Krzywa 2 określa maksymalną wydajność (przepustowość), z jaką odwadniacz MK36/51 jest w stanie odprowadzać zimny kondensat (o temperaturze 20°C).

#### Wykres B

##### Krzywa 1

Krzywa 1 określa maksymalną wydajność (przepustowość), z jaką odwadniacz MK36/51 wyposażony w regulator 5U1 może odprowadzać kondensat schłodzony o około 30K poniżej temperatury nasycenia, co oznacza konieczność spiętrzenia kondensatu.

##### Krzywa 2

Krzywa 2 określa maksymalną wydajność (przepustowość), z jaką odwadniacz MK36/51 jest w stanie odprowadzać zimny kondensat (o temperaturze 20°C).

#### Przy zamawianiu prosimy podawać:

Ciśnienie pary, przeciwcisnienie, ilość kondensatu, która ma być odprowadzana, typ, średnica nominalna, rodzaje przyłączy, połączenie montażowe odwadniacza i dane nt. zastosowania.

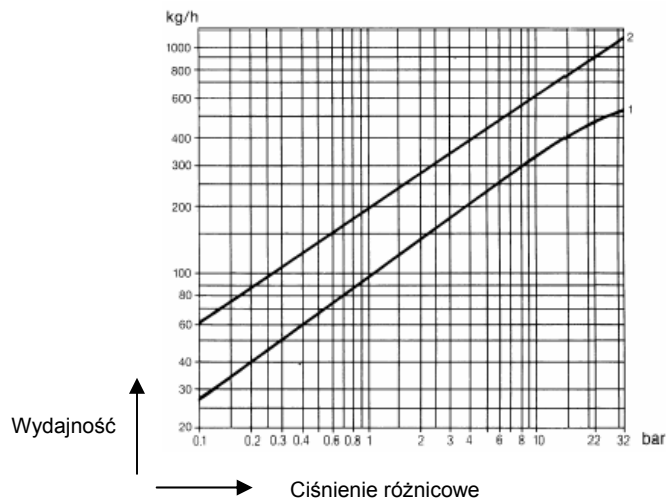
Na żądanie, za dodatkową opłatą, mogą być dostarczone certyfikaty zgodne z EN 10204-2.2 i -3.1B.

Wszelkie wymagania dotyczące odbioru technicznego należy podawać w zamówieniu. Po zrealizowaniu dostawy nie ma możliwości wystawienia certyfikatów. Dane na temat opłat pobieranych za wystawienie certyfikatów, ich zakresu i rodzajów przeprowadzanych testów podane są w naszym cenniku „Opłaty za przeprowadzanie testów i kontroli urządzeń standardowych”. W sprawie testów i kontroli wykraczających poza w/w zakres prosimy o kontaktowanie się z najbliższym biurem handlowym naszej firmy.

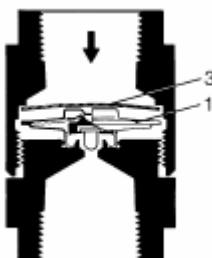
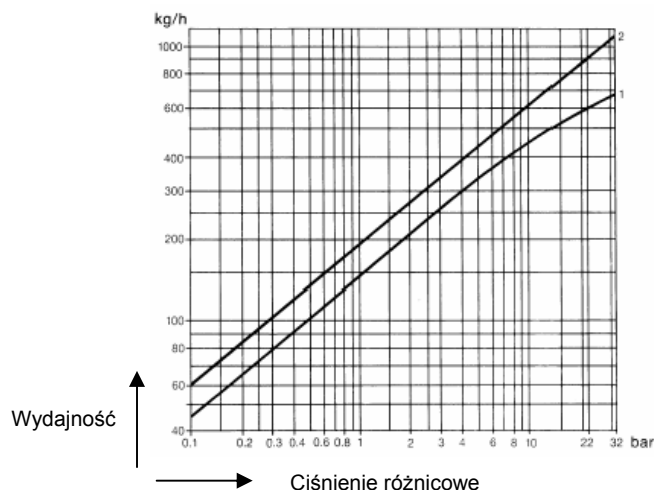
#### Dostawa wg naszych Ogólnych Warunków Dostawy

Zastrzega się prawo do wprowadzania zmian konstrukcji i danych technicznych.

#### Wykres A



#### Wykres B



#### Standardowe części zamienne

Poz. nr	Nazwa	Nr katalogowy (podawać w zamówieniu)	
1	Regulator membranowy	5N1	085586
		5U1	086137
3	Filtr siatkowy		088503