



GESTRA Polonia
Odwadniacze termostaticzne
MK 35/W2

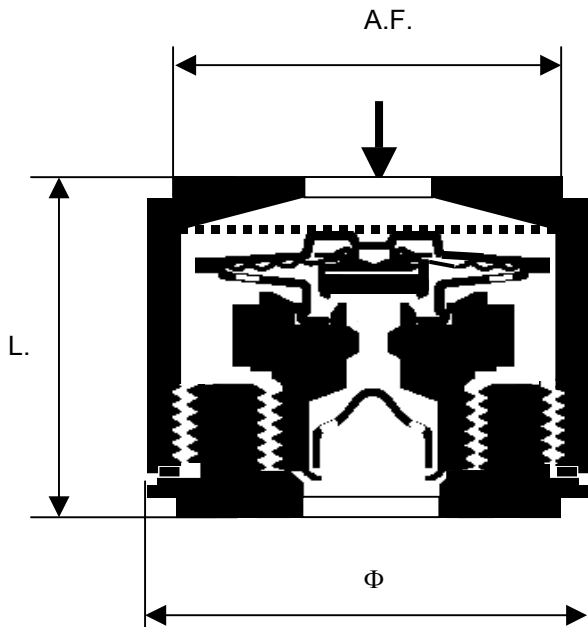
Stal nierdzewna

Wydanie 03/02

MK 35/W2

DN 15, 20, 25
PN40

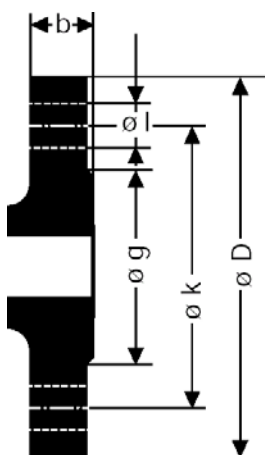
A₁



Wymiary i masy

Średnica nom.[mm]	DN	15	20	25
Wymiary [mm]	L		39	
	Φ		52	
	A.F.		46	
Masa ok. [kg]			0,5	

Wymiary kołnierzy rurociągu, między którymi instalowany jest odwadniacz termostaticzny MK 35/W2 – wg DIN PN40 form C



Wymiary kołnierzy		Kołnierze rurociągu		
		DIN		
Wymiary kołnierzy	D	95	105	115
	b	16	18	18
	k	65	75	85
	g	45	58	68
	l	14	14	14
Liczba śrub		4	4	4

MK35/W2 to instalowany między kołnierzy rurociągu termostaticzny odwadniacz z membranowym elementem sterującym odpornym na uderzenia wodne i korozję.

Odwadniacz zawiera następujące elementy standardowe: filtr perforowany (sito), zawór zwrotny oraz wykonaną z materiału nie zawierającego azbestu uszczelkę korpusu odwadniacza.

Odwadniacze z regulatorem membranowym w wykonaniu standardowym odprowadzają kondensat praktycznie bez spiętrzenia. Możliwe jest wyposażenie odwadniacza MK35/W2 w regulator membranowy przystosowany do odprowadzania kondensatu schłodzonego o ok. 30K poniżej temperatury wrzenia wody (co umożliwia wykorzystanie ciepła zawartego w kondensacie np. z przewodów ogrzewania towarzyszącego rurociągów).

Przeznaczenie: odwadnianie rurociągów pary nasyconej, przewodów ogrzewania towarzyszącego rurociągów oraz nieregulowanych od strony pary odbiorników ciepła. Możliwe również wykorzystanie do odpowietrzania.

Montaż: w dowolnym położeniu. Między kołnierzy rurociągu.

Znamionowe wartości ciśnienia i temperatury

Maks. ciśnienie robocze [barg]	32
Maks. temperatura [°C]	240
Maks. ciśnienie różnicowe (ciśnienie wlotowe minus ciśnienie wylotowe) [bar]	22

Materiały	wg DIN
Korpus, pokrywa	Stal nierdzewna 1.4301
Regulator membranowy	Stal kwasoodporna
Inne elementy wewnętrzne	Stal kwasoodporna

Przylączy:

Dostosowane do montażu między kołnierzy rurociągu wykonanymi zgodnie z DIN PN40 forma C

A₁

MK 35/W2

DN 15, 20, 25
PN40**GESTRA Polonia Spółka z o.o.**80-172 Gdańsk, ul. Schuberta 104
tel. (0-58) 306-10-10 fax: (0-58) 306-33-00
e-mail: gestra@gestra.pl**Wykres charakterystyk przepływowych**

Wykres przedstawia charakterystyki maksymalnych wydajności dla gorącego i zimnego kondensatu.

Krzywa 1

Krzywa 1 określa maksymalną wydajność (przepustowość) dla gorącego kondensatu, z jaką odwadniacz MK35/W2 wyposażony w standardowy regulator membranowy może odprowadzać kondensat praktycznie bez spiętrzenia.

Krzywa 2

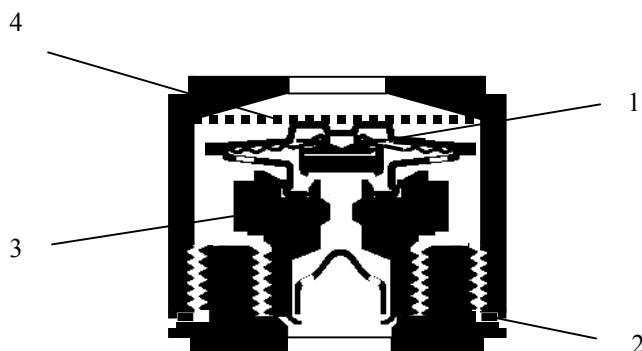
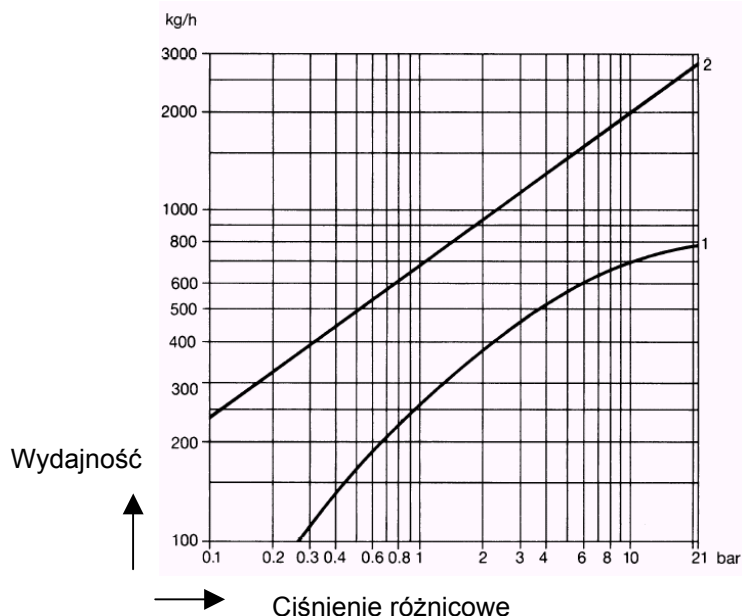
Krzywa 2 określa maksymalną wydajność (przepustowość) z jaką odwadniacz MK 35/W2 jest w stanie odprowadzać kondensat (o temperaturze 20°C).

Przy zamawianiu prosimy podawać:

Ciśnienie pary, przeciwcisnienie, ilość kondensatu, która ma być odprowadzana, typ, średnica nominalna, rodzaje przyłączy rurociągu i dane nt. zastosowania.

Na żądanie, za dodatkową opłatą, mogą być dostarczone certyfikaty zgodne z EN 10204-2.2 i -3.1B.

Wszelkie wymagania dotyczące odbioru technicznego należy podawać w zamówieniu. Po zrealizowaniu dostawy nie ma możliwości wystawienia certyfikatów. Dane na temat opłat pobieranych za wystawienie certyfikatów, ich zakresu i rodzajów przeprowadzanych testów podane są w naszym cenniku „Opłaty za przeprowadzanie testów i kontroli urządzeń standardowych”. W sprawie testów i kontroli wykraczających poza w/w zakres prosimy o kontaktowanie się z najbliższym biurem handlowym naszej firmy.

Wykres charakterystyk przepływowych odwadniaczy MK35/W2

Standardowe części zamienne		
Poz. nr	Nazwa	Nr katalogowy (podawać w zamówieniu)
1	Regulator membranowy	099509
2	Uszczelka korpusu	580108
3	Siedzisko z zaworkiem zwrotnym	375014
4	Filtr	580107

Dostawa wg naszych Ogólnych Warunków Dostawy

Zastrzega się prawo do wprowadzania zmian konstrukcji i danych technicznych.