



GESTRA®
Odwadniacz termostatyczny
MK 35/61 z uniwersalnym przyłączem
obrotowym

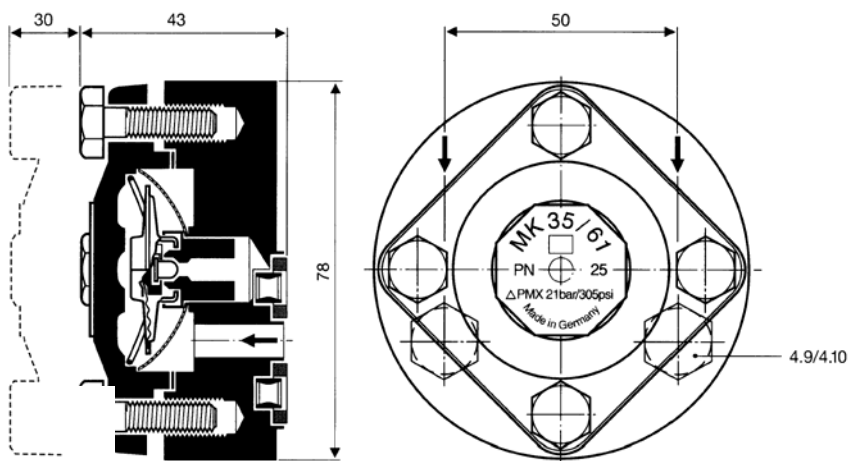
Patenty międzynarodowe

Wydanie 03/02

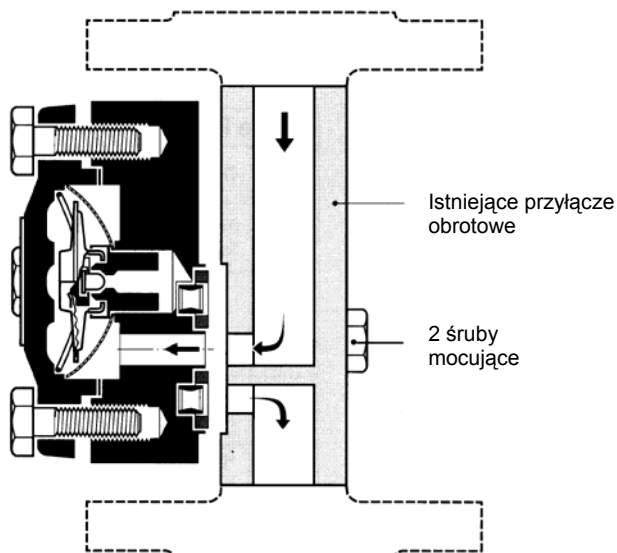
MK 35/61

PN 25

A₁



Przykład montażu.



MK 35/31 i MK 35/32 to odwadniacze termostatyczne z regulatorem membranowym. Odporna na korozję i niewrażliwa na uderzenia wodne kapsuła termostatyczna.

Przeznaczony do montażu na istniejących uniwersalnych przyłączach obrotowych.

Zintegrowany filtr siatkowy.

Możliwość instalacji w dowolnym położeniu.

MK 35/61 - odwadniacz ze standardową kapsułą "N" odprowadza kondensat bez spiętrzenia,

MK 35/61 U - odwadniacz ze specjalną kapsułą "U" zapewnia przechłodzenie kondensatu do ok. 30 K (poniżej krzywej nasycenia).

Współzależność ciśnienie/temperatura

Maks. ciśnienie robocze	bar g	21	13	9
Temperatura odniesienia	°C	225	400	450
Maksymalna różnica ciśnień (ciśnienie wlotowe minus ciśnienie wylotowe)		21 bar		

Materiały	DIN	Odpowiednik ASTM
Korpus, pokrywa	C 22.8 (1.0460)	A 105
Śruby pokrywy	24 CrMo 5 (1.7258)	A 193 B 7
Kapsuła termo stat.	Membrana	Hastelloy®
	Kapsuła	Stal kwasoodporna
Inne części	Stal kwasoodporna	

Przyłącza

Montaż do istniejących uniwersalnych przyłączy obrotowych.

Masa

MK 35/61 ok. 1 kg

A₁

MK 35/61

PN 25

**GESTRA Polonia Spółka z o.o.**

80-172 Gdańsk, ul. Schuberta 104
 tel. 0-58 3061010 fax: 0-58 3063300
 e-mail: gestra@gestra.pl

Wykres charakterystyk przepływowych

Wykresy przedstawiają charakterystyki maksymalnych wydajności dla gorącego i zimnego kondensatu.

Krzywa 1

Krzywa 1 określa maksymalną wydajność (przepustowość), z jaką odwadniacz MK35/61

-wyposażony w regulator 5N1 może odprowadzać gorący kondensat praktycznie bez spiętrzenia.
lub

-wyposażony w regulator 5U1 może odprowadzać kondensat schłodzony o około 30K poniżej temperatury nasycenia, co oznacza konieczność spiętrzenia kondensatu.

Krzywa 2

Krzywa 2 określa maksymalną wydajność (przepustowość), z jaką odwadniacz MK35/61 jest w stanie odprowadzać zimny kondensat (o temperaturze 20°C).

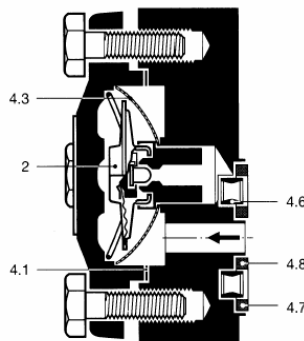
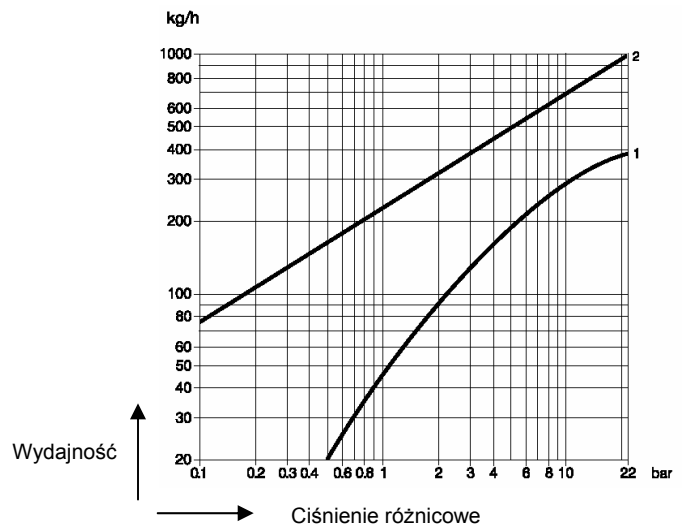
Przy zamawianiu prosimy podawać:

Ciśnienie pary, przeciwcisnienie, ilość kondensatu, która ma być odprowadzana, typ, średnica nominalna, rodzaje przyłączy, połączenie montażowe odwadniacza i dane nt. zastosowania.

Na żądanie, za dodatkową opłatą, mogą być dostarczone certyfikaty zgodne z EN 10204-2.2 i -3.1B.

Wszelkie wymagania dotyczące odbioru technicznego należy podawać w zamówieniu. Po zrealizowaniu dostawy nie ma możliwości wystawienia certyfikatów. Dane na temat opłat pobieranych za wystawienie certyfikatów, ich zakresu i rodzajów przeprowadzanych testów podane są w naszym cenniku „Opłaty za przeprowadzanie testów i kontroli urządzeń standardowych”. W sprawie testów i kontroli wykraczających poza w/w zakres prosimy o kontaktowanie się z najbliższym biurem handlowym naszej firmy.

Wykres charakterystyk przepływowych odwadniacza MK 35/61



Dostawa wg naszych Ogólnych Warunków Dostawy

Zastrzega się prawo do wprowadzania zmian konstrukcji i danych technicznych.

Standardowe części zamienne

Poz. nr	Nazwa	Nr katalogowy (podawać w zamówieniu)	
		MK 35/61	
2	Regulator membranowy	5N1	085586
		5U1	086137
4.1	Uszczelka pokrywy (grafit CrNi)	087080	
4.3	Filtr siatkowy	087401	
4.6	Pierścień centrujący	522374	
4.7	Uszczelka zewnętrzna (grafit)	522375	
4.8	Uszczelka wewnętrzna (grafit)	522376	
4.9	Śruby mocujące 3/8-16UNCx13/16	014480	
4.10	Śruby mocujące 3/8-16UNCx2	014481	