



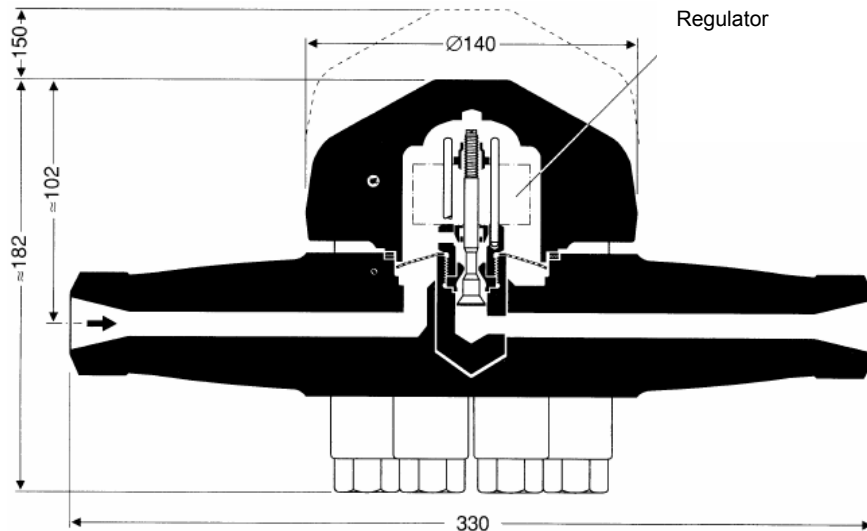
GESTRA®
Odwadniacz termostatyczny
BK 212

Wydanie 03/02

BK 212

DN 15 - 25
PN 320/630

A₁

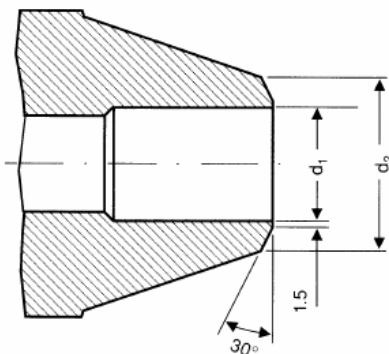


BK 212 to odwadniacz termostatyczny sterowany bimetalicznym regulatorem termostatycznym niewrażliwym na działanie uderzeń wodnych. Regulator wykonany jest ze stali nierdzewnej, co zapewnia jego odporność na korozyjne działanie czynnika.

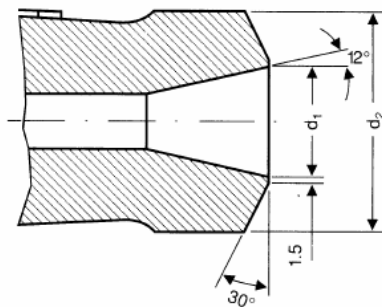
Odwadniacz zawiera standardowo wbudowane takie elementy jak: filtr perforowany (sito), zawór zwrotny oraz wykonaną z materiału niezawierającego azbestu (grafit/13CrMo44) uszczelkę pokrywki odwadniacza.

Działanie samo odpowietrzające w czasie rozruchu i pracy instalacji parowej. Montaż w dowolnym położeniu.

Króćce spawalnicze zgodnie z DIN 3239-1-R6 typ krawędzi 22 zgodnie z DIN 2559



Króćce spawalnicze zgodnie z DIN 3239-2-R8 typ krawędzi 22 zgodnie z DIN 2559



	DIN 3239-1-R6 PN 320			DIN3236-2-R8 PN 630	
DN mm	15	20	25	15	25
d1	15	19	24	18.5	25
d2	22	28	35	34	49
dla rury	21.3 x3.2	26.9 x4.0	33.7 x5.0	33.7 x8.0	48.3 x12.5

Materiały	zgodnie z DIN
Korpus	10CrMo910 (1.7380)
Śruby pokrywki	21CrMoV57 (1.7709)
Nakrętki	24CrMo5 (1.7258)
Śruby pokrywki i nakrętki w wykonaniu specjalnym	X22CrMoV121 (1.4923)
Regulator	duo-stal kwasoodporna
Pozostałe części wewnętrzne	stal kwasoodporna; powierzchnie uszczelniające: titanium alloy

Przyłącza:
 Króćce do spawania DN 15,20,25 mm
 Kołnierze wg DIN 2696 (BS4504) PN160

Masa:
 Odwadniacz z końcówkami do spawania ok. 15.4 kg

Współzależność ciśnienie/temperatura

Maks. dop. ciśnienie	Maks. dopuszczalna temperatura °C dla króćców do spawania zgodnie z DIN 3239				
	typu 1-R6			typu 2-R8	
bar	DN 15	DN 20*)	DN 25	DN 15	DN 25
105	550	550	550	550	550
121	540	550	550	550	550
123	539	549	550	550	550
150	525	535	536	550	550
180	511	521	523	550	550
211	500	509	511	550	550
225	494	505	506	546	550
250	485	497	499	538	542
275	476	487	490	531	535
300	467	481	484	525	528

Maks. ciśnienie różnicowe 250 bar

Maks. dop. ciśnienie	Maks. dopuszczalna temperatura °C dla króćców do spawania zgodnie z DIN 3239				
	typu 1-R6			typu 2-R8	
bar	DN 15	DN 20*)	DN 25	DN 15	DN 25
67	580	580	580	580	580
78	571	580	580	580	580
80	569	579	580	580	580
110	546	556	557	580	580
137	532	541	542	580	580
144	528	538	539	577	580
162	519	529	530	569	580
180	511	521	523	560	573
200	504	513	515	554	565
225	494	505	506	546	557
250	485	497	499	538	550
275	476	487	490	531	543
300	467	481	484	525	537

*) nie występuje w normie DIN
 Wykonanie ASTM na życzenie

A₁

BK 212

DN 15 - 25
PN 320/630**GESTRA Polonia Spółka z o.o.**80-172 Gdańsk, ul. Schuberta 104
tel. 0-58 3061010 fax: 0-58 3063300
e-mail: gestra@gestra.pl**Wykres charakterystyk przepływowych**

Wykres przedstawia charakterystyki maksymalnych wydajności dla gorącego i zimnego kondensatu.

Krzywa 1

Krzywa 1 określa maksymalną wydajność (przepustowość), z jaką odwadniacz BK 212 wyposażony w standardowy regulator może odprowadzać gorący kondensat praktycznie bez spiętrzenia.

Krzywa 2

Krzywa 2 określa maksymalną wydajność (przepustowość), z jaką odwadniacz BK212 jest w stanie odprowadzać zimny kondensat (o temperaturze 20°C).

Przy zamawianiu prosimy podawać:

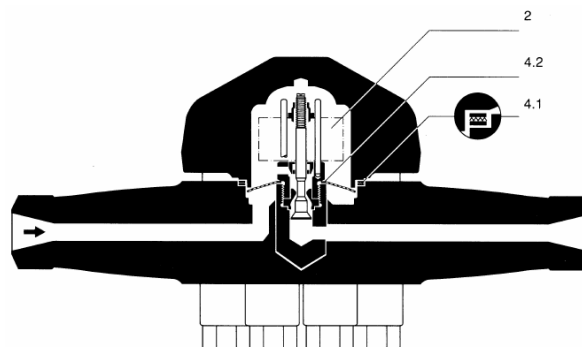
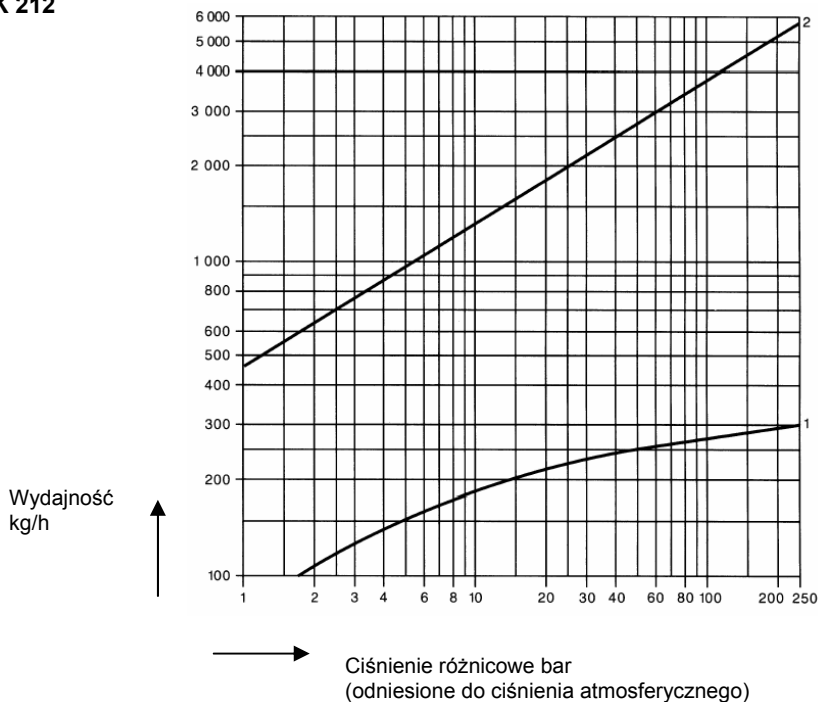
Ciśnienie pary, przeciwcisnienie, ilość kondensatu, która ma być odprowadzana, typ, średnica nominalna, rodzaje przyłączy, połączenie montażowe odwadniacza i dane nt. zastosowania.

Na żądanie, za dodatkową opłatą, mogą być dostarczone certyfikaty zgodne z EN 10204-2.2 i -3.1B.

Wszelkie wymagania dotyczące odbioru technicznego należy podawać w zamówieniu. Po zrealizowaniu dostawy nie ma możliwości wystawienia certyfikatów. Dane na temat opłat pobieranych za wystawienie certyfikatów, ich zakresu i rodzajów przeprowadzanych testów podane są w naszym cenniku „Opłaty za przeprowadzanie testów i kontroli urządzeń standardowych”. W sprawie testów i kontroli wykraczających poza w/w zakres prosimy o kontaktowanie się z najbliższym biurem handlowym naszej firmy.

Dostawa wg naszych Ogólnych Warunków Dostawy

Zastrzega się prawo do wprowadzania zmian konstrukcji i danych technicznych.

Wykres charakterystyk przepływowych odwadniacza BK 212

Standardowe części zamienne		
Poz. nr	Nazwa	Nr katalogowy (podawać w zamówieniu)
		BK212
2	Regulator kompletny z uszczelką 4.1	371862
4.1	Uszczelka korpusu	087036
4.2	Filtr siatkowy	096345