

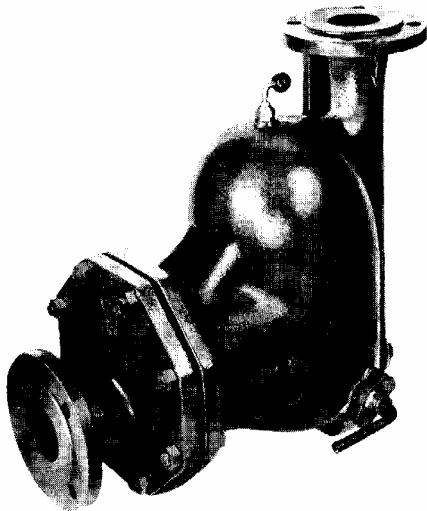


GESTRA®
Odwadniacz pływakowy
UNA – SPECIAL, typ 62

UNA - SPECIAL
typ 62
DN 65, 80 100 mm
PN 16

A₁

Wydanie 03/02



UNA – SPECIAL typ 62 to odwadniacz pływakowy dla wszelkich warunków zastosowania, również dla odwadniania rurociągów gazu i sprężonego powietrza oraz dla odprowadzania innych zimnych kondensatów i destylatów.

Mechanizm zamykający jest regulowany pływakiem w funkcji poziomu kondensatu w odwadniaczu oraz przez termostatyczny element Duplex w funkcji temperatury kondensatu. Tworzący się kondensat odprowadzany jest natychmiastowo. Odwadniacz zapewnia odprowadzanie kondensatu bez spiętrzenia oraz pracę bez strat pary.

Odwadniacz z regulatorem typu Duplex (tylko dla odprowadzania kondensatu z pary) gwarantuje automatyczne odpowietrzenie w czasie rozruchu instalacji.

Zakres zastosowania

Maks. ciśnienie pracy16 barg
 Maks. temperatura.....300°C
 Maks. ciśnienie różnicowe...16 bar

Ciśnienie różnicowe = ciśnienie wlot minus ciśnienie wylot.

Budowa.

Wykonanie standardowe: odwadniacz składający się z korpusu i pokrywy korpusu. Regulator składa się z pływaka kulowego, dźwigni i zaworu. Siedzisko jest wtlócone w korpus. Dźwignia podnoszenia pływaka dla obsługi ręcznej mechanizmu zamykającego i zawór odpowietrzający zainstalowany w najwyższym punkcie odwadniacza.

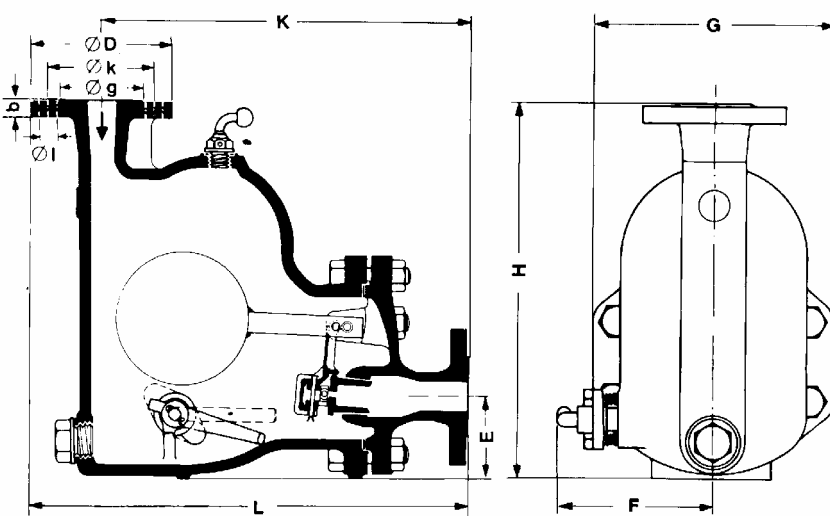
Wykonanie w wersji Duplex: Na życzenie dostępne w średnicach 65-80 za dodatkową opłatą. Regulator typu Duplex składa się z pływaka kulowego, elementu termostatycznego i zaworu zamykającego. Przy temperaturze do 80°C zawór odwadniacza jest otwarty przez element termiczny niezależnie od poziomu kondensatu w odwadniaczu. Dźwignia podnoszenia pływaka i zawór odpowietrzający mogą być wyposażeniem dodatkowym.

Przyłącza.

Kołnierze zgodne z DIN, PN 16

Materiały.

Korpus i pokrywa: żeliwo szare GG-25
 Siedzisko: X 40 Cr 13
 Zawór odwadniacza: X 20 Cr 13
 Pływak kulowy: X 8 CrTi 17
 Element termostatyczny:
 odporny na korozję bimetal



Wykonanie standardowe (z dźwignią podnoszenia pływaka i zaworem odpowietrzającym).

Wymiary i masy

DN	Wymiary w mm						Wymiary kołnierzy w mm					Licz. śrub	Masa
	L	H	G	K	E	F	D	k	I	b	g		
65	563	500	275	470	105	185	185	145	18	20	122	4	68
80	590	530	310	490	110	190	200	160	18	22	138	8	95
100	810	720	455	700	125	275	220	180	18	24	158	8	200

A₁

UNA - SPECIAL
typ 62
DN 65, 80 100 mm
PN 16



GESTRA Polonia Spółka z o.o.

80-172 Gdańsk, ul. Schuberta 104
tel. 0-58 3061010 fax: 0-58 3063300
e-mail: gestra@gestra.pl

Wykresy wydajności

Wykres przedstawia maksymalne wydajności gorącego kondensatu dla wszystkich wykonanych dysz i średnic, w jakich odwadniacz jest dostępny (bez wydajności termostatu mieszkowego). Wydajność zimnego kondensatu można wyznaczyć w oparciu o iloczyn wydajności gorącego kondensatu i współczynnika 1,1 - 1,6. Współczynnik wzrasta ze wzrostem ciśnienia różnicowego.

Wydajność jest zależna od ciśnienia różnicowego. Ciśnienie różnicowe jest określane jako różnica ciśnień na wlocie i wylocie odwadniacza, i zależne jest od wielu czynników na przebiegu rurociągu kondensatu. Jeżeli kondensat za odwadniaczem jest podnoszony, ciśnienie różnicowe maleje w przybliżeniu o 1 bar na każde 7m podniesienia kondensatu.

Maksymalne dozwolone ciśnienie różnicowe, przy którym odwadniacz może pracować zależne jest od pola przekroju dyszy oraz od gęstości cieczy.

Standardowe wykonania odwadniaczy dla kondensatu z pary wodnej charakteryzują się następującymi maksymalnymi wartościami ciśnienia różnicowego:

DN 65 : 2 ; 5 ; 10 ; 16 bar
DN 80 : 3,5 ; 5 ; 10 ; 16 bar
DN 100 : 3,5 ; 5 ; 10 ; 16 bar

Przy zamawianiu prosimy podawać:

Ciśnienie pary, przeciwcisnienie, ilość kondensatu, która ma być odprowadzana, typ, średnica nominalna, rodzaje przyłączy, połączenie montażowe odwadniacza i dane nt. zastosowania.

Na żądanie, za dodatkową opłatą, mogą być dostarczone certyfikaty zgodne z EN 10204-2.2 i -3.1B.

Wszelkie wymagania dotyczące odbioru technicznego należy podawać w zamówieniu. Po zrealizowaniu dostawy nie ma możliwości wystawienia certyfikatów. Dane na temat opłat pobieranych za wystawienie certyfikatów, ich zakresu i rodzajów przeprowadzanych testów podane są w naszym cenniku „Opłaty za przeprowadzanie testów i kontroli urządzeń standardowych”. W sprawie testów i kontroli wykraczających poza w/w zakres prosimy o kontaktowanie się z najbliższym biurem handlowym naszej firmy.

Dostawa wg naszych Ogólnych Warunków Dostawy

Zastrzega się prawo do wprowadzania zmian konstrukcji i danych technicznych.

Wydajność

