

Manometr różnicowy z elementem puszkowym

Model 716.11, system pomiarowy ze stopu miedzi

Model 736.11, system pomiarowy ze stali nierdzewnej

Karta katalogowa PM 07.07



Inne zatwierdzenia –
patrz strona 3

Zastosowanie

- Pomiar różnicy ciśnień w punktach pomiarowych przy bardzo niskiej różnicy ciśnień, czystych mediów gazowych bez zawartości oleju i smaru
- Model 736.11 również do agresywnych mediów i agresywnego otoczenia
- Monitorowanie filtrów w systemach wentylacyjnych i grzewczych
- Monitorowanie filtrów w warunkach nadciśnienia i w czystych pomieszczeniach
- Sterowane różnicą ciśnień monitorowanie ciśnień wentylatorów i dmuchaw

Specjalne właściwości

- Zakresy pomiaru różnicy ciśnień między 0 ... 2,5 mbar
- Regulacja zero z przodu
- Stopień ochrony IP66
- Obudowa ze stali nierdzewnej

Opis

Wykonanie

Do bardzo niskich różnic ciśnień, DT - GM 87 10 226

Rozmiar nominalny w mm

100, 160

Klasa dokładności

1,6

Zakresy skali

Model 716.11: NS 100: 0 ... 10 do 0 ... 250 mbar
NS 160: 0 ... 6 do 0 ... 250 mbar
Model 736.11: NS 100: 0 ... 16 do 0 ... 250 mbar
NS 160: 0 ... 2.5 do 0 ... 250 mbar

lub wszystkie inne równoważne zakresy podciśnienia lub kombinowane zakresy ciśnienia i podciśnienia

Ograniczenie ciśnienia

Stałe: pełna wartość skali

Zmienne: 0,9 x pełna wartość skali



Manometr różnicowy, model 716.11

Zabezpieczenie przed nadciśnieniem

Pełna wartość skali

Maks. ciśnienie robocze (ciśnienie statyczne)

250 mbar

Dopuszczalna temperatura

Otoczenia: -20 ... +60 °C

Medium: +70 °C maksymalnie

Błąd temperaturowy

Jeżeli temperatura systemu pomiarowego odbiega od temperatury referencyjnej (+20 °C): maks. ±0,5 % / 10 K pełnej wartości skali

Stopień ochrony

IP66 wg IEC/EN 60529

Konstrukcja i zasada działania

- Utrzymująca ciśnienie obudowa z puszkowym elementem pomiarowym, \oplus ciśnienie jest utrzymywane w elemencie puszkowym
 \ominus ciśnienie jest utrzymywane w obudowie
- Różnica ciśnień między stroną \oplus i \ominus odchyła element puszkowy
- Ugięcie jest przenoszone na mechanizm i wskazywane

Montaż zgodnie z umieszczonymi symbolami,
 \oplus wysokie ciśnienie i \ominus niskie ciśnienie

Montaż za pomocą

- Sztywnych przewodów pomiarowych
- Panelu lub kołnierza montażowego (opcja)
- Wspornika montażowego do mocowania na ścianie lub rurze (opcja)

Wersja standardowa

Przyłącze procesowe (zwilżane)

Model 716.11: stop miedzi

Model 736.11: stal nierdzewna

Montaż dolny (promieniowy), równoległy
2 x G ½ B (zew.), rozm. 22

Element ciśnieniowy (zwilżany)

Model 716.11: stop miedzi

Model 736.11: stal nierdzewna

Mechanizm (zwilżany)

Model 716.11: stop miedzi

Model 736.11: stal nierdzewna

Tarcza (zwilżana)

Aluminium, biała, czarne napisy

Wskazówka (zwilżana)

Aluminium, czarna

Regulacja zera (zwilżana)

Regulacja punktu zero z przodu za pomocą śrubokręta

Obudowa (zwilżana)

Stal nierdzewna, utrzymująca ciśnienie

Z odpowietrznikiem PUR

Szyba (zwilżana)

Przezroczyste, bezodpryskowe tworzywo sztuczne

Uszczelki (zwilżane)

NBR, silikonowe

Pokrywa

Pierścień bagnetowy, stal nierdzewna

Opcje

- Inne przyłącza procesowe
- Uszczelki (model 910.17, patrz karta katalogowa AC 09.08)
- Panel lub kołnierz montażowy (opcja)
- Wspornik montażowy do mocowania na ścianie lub rurze (model 910.16, patrz karta katalogowa AC 09.07)
- Zblocze zaworowe do manometrów różnicowych (model 910.25, patrz karta katalogowa AC 09.11)
- Montaż tylny
- Zabezpieczenie przed nadciśnieniem
 - strona \oplus ze skalą o zakresie od 0 ... 2,5 mbar do 0 ... 25 mbar: 3 x pełna wartość skali ≥ 0 ... 40 mbar: do maksymalnego ciśnienia roboczego
 - strona \ominus : na zapytanie

Aprobaty

Logo	Opis	Kraj
	EAC Dyrektywa w sprawie urządzeń ciśnieniowych	Euroazjatycka Wspólnota Gospodarcza
	GOST Technologia meteorologiczna / pomiarowa	Rosja
	KazInMetr Technologia meteorologiczna / pomiarowa	Kazachstan
-	MTSCHS Zezwolenie na uruchomienie	Kazachstan
	BelGIM Technologia meteorologiczna / pomiarowa	Białoruś
	Uzstandard Technologia meteorologiczna / pomiarowa	Uzbekistan

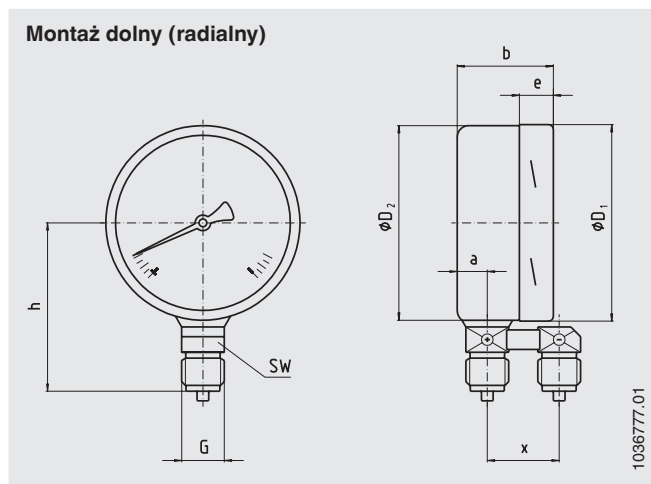
Certyfikaty (opcja)

- 2.2 Raport kontroli
- 3.1 Certyfikat sprawdzenia

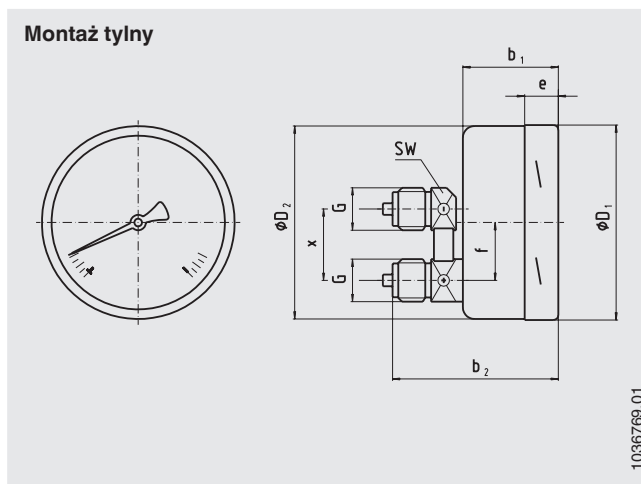
Aprobaty i certyfikaty, patrz strona internetowa

Wymiary w mm

Wersja standardowa



Opcja



NS	Wymiary w mm												Waga w kg
	a	b	b ₁	b ₂	D ₁	D ₂	e	f	G	h ±1	X	SW	
100	15.5	48.5	49.5	84	101	99	17.5	30	2 x G ½ B	87	37	22	0.73
160	15.5	48.5	51.5	87	161	159	17.5	50	2 x G ½ B	118	37	22	1.33

Przyłącze procesowe wg EN 837-3 / 7.3

Informacje dotyczące zamawiania

Model / rozmiar nominalny / zakres skali / maks. ciśnienie robocze (ciśnienie statyczne) ... mbar / rozmiar przyłącza / lokalizacja przyłącza / opcje

© 03/2008 WIKA Alexander Wiegand SE & Co. KG, wszelkie prawa zastrzeżone.
Specyfikacje i wymiary podane w niniejszej karcie przedstawiają stan konstrukcyjny aktualny w momencie wydruku.
Istnieje możliwość wprowadzenia modyfikacji i zmian specyfikacji materiałowej bez wcześniejszego powiadomienia.



WIKAI
WIKAI Polska
spółka z ograniczoną
odpowiedzialnością sp. k.
ul. Łęgska 29/35, 87-800 Włocławek
Tel.: (+48) 54 23 01 100
Fax: (+48) 54 23 01 101
info@wikapolska.pl
www.wikapolska.pl