

# Manometr z rurką Bourdona z elektrycznym sygnałem wyjściowym

## Obudowa ze stali nierdzewnej, stopień ochrony IP65

### Model PGT21

Karta katalogowa WIKA PV 11.03



więcej aprobat  
patrz strona 3

**intelliGAUGE®**

#### Zastosowanie

- Ogólna budowa maszyn
- Gazy techniczne i medyczne
- Energia odnawialna

#### Specjalne właściwości

- Sensor bezstykowy (nie podlegający zużyciu)
- Wytrzymała obudowa ze stali nierdzewnej
- Rozmiar nominalny 50, 63
- Zakresy pomiarowe 0 ... 1.6 bar do 0 ... 400 bar
- Analogowy sygnał wyjściowy 4 ... 20 mA lub DC 0.5 ... 4.5 V



Manometr z rurką Bourdona model PGT21

## Opis

Model PGT21 intelliGAUGE® jest połączeniem manometru z rurką Bourdona i przetwornika ciśnienia. Oferuje wyświetlacz analogowy, który umożliwia odczyt ciśnienia analogowego na miejscu, a podant analogowy sygnał wyjściowy (4 ... 20 mA lub DC 0.5 ... 4.5 V).

System pomiarowy z rurką Bourdona zgodny z EN 837-1, powoduje ruch wskazówki proporcjonalnie do ciśnienia. Elektroniczny czujnik kątowy, sprawdzony w krytycznych zastosowaniach motoryzacyjnych, określa pozycję trzona wskazówki - jest czujnikiem bezstykowym, dlatego też nie ulega zużyciu ani tarciu. Dostarcza sygnał proporcjonalny do ciśnienia w celu dalszego przetwarzania.

IntelliGAUGE® dostępny jest standardowo w zakresach ciśnień od 0 ... 1.6 bar do 0 ... 400 bar z klasą dokładności 2.5 i z 1 m okrągłym przewodem dla podłączenia elektrycznego. Obudowa ze stali nierdzewnej spełnia wymogi stopnia ochrony IP65. Odporność na wstrząsy i wibracje może zostać zwiększona poprzez wypełnienie obudowy olejem silikonowym. Dzięki temu urządzenie doskonale nadaje się do użytku w trudnych warunkach środowisk przemysłowych.

Dzięki różnym opcjom (np. wyższa klasa dokładności, inna długość przewodu), przyrząd pomiarowy ciśnienia może zostać dokładnie dopasowany do specyficznych wymagań klienta w każdej aplikacji.

## Specyfikacje

### Konstrukcja

EN 837-1

### Rozmiar nominalny w mm

50, 63

### Klasa dokładności

2,5

### Zakresy pomiarowe

0 ... 1,6 to 0 ... 400 bar  
lub równowartość w innych jednostkach pomiaru ciśnienia  
lub w próżni

### Ograniczenie ciśnienia

Stłe: 3/4 x wartość pełnego zakresu  
Zmienne: 2/3 x wartość pełnego zakresu  
Chwilowe: wartość pełnego zakresu

### Dopuszczalna temperatura

Otoczenia: -20 ... +60 °C  
Medium: max. +60 °C  
Temperatura przechowywania: -40 ... +70 °C

### Wpływ temperatury

Kiedy temperatura elementu pomiarowego różni się od temperatury odniesienia (+20 °C): max. ±0.4 %/10 K zakresu

### Przyłącze procesowe

Stop miedzi  
Przyłącze dolne (radialne) lub tylne centryczne  
NS 50, 63: G ¼ B (zewnątrzny), SW 14

### Element ciśnieniowy

Stop miedzi

### Mechanizm

Stop miedzi

### Podzielnia

Tworzywo, białe, czarne napisy

### Wskazówka

Tworzywo, czarne

### Obudowa

Stal nierdzewna

### Szyba

Krystalicznie czyste tworzywo (PC)

### Stopień ochrony

IP65 zgodnie z EN/IEC 60529

## Electronika

### Zasilanie (U<sub>B</sub>)

DC 5 V / DC 12 ... 32 V

### Przyłącze elektryczne

Wyjście kablowe, standardowa długość 2 m

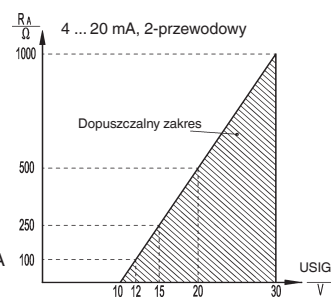
U <sub>B</sub>	Sygnal wyjściowy U <sub>SIG</sub>
DC 5 V	0.5 ... 2.5 V, 0.5 ... 3.5 V lub 0.5 ... 4.5 V, ratiometryczny
DC 12 ... 32 V	0.5 ... 2.5 V, 0.5 ... 3.5 V lub 0.5 ... 4.5 V, nie ratiometryczny lub 4 ... 20 mA, 2-przewodowy

Kolor	Przyporządkowanie
czerwony	U <sub>B</sub>
czarny	GND
pomarańczowy	SP1
brązowy	SP2

### Sygnal wyjściowy i dopuszczalne obciążenie

Wyjście napięciowe (3-przewodowe): R<sub>A</sub> > 5 kΩ

Wyjście prądowe (2-przewodowe) 4 ... 20 mA:  
R<sub>A</sub> ≤ (U<sub>SIG</sub> - 10 V) / 0.02 A z R<sub>A</sub> w Ω i U<sub>SIG</sub> w DC V



## Opcje

- Inne przyłącza procesowe (z adapterem, stop miedzi)
- Inna długość przewodu
- Inne przyłącza elektryczne (np. M12 x 1)
- Stopień ochrony IP67
- Klasa dokładności 1.6
- Wersja dla pojazdów CNG (model LIG12)

## Aprobaty

Logo	Opis	Kraj
	<b>Deklaracja zgodności UE</b> <ul style="list-style-type: none"> <li>■ Dyrektywa EMC<sup>1)</sup>                      Emisja EN 61326 (grupa 1, klasa B) i odporność na zakłócenia (aplikacje przemysłowe)                      Według standardów testowych EN 61000-4-6 / EN 61000-4-3</li> <li>■ Dyrektywa ciśnieniowa</li> </ul>	Unia Europejska
	<b>EAC</b> <ul style="list-style-type: none"> <li>■ Zgodność elektromagnetyczna</li> <li>■ Dyrektywa ciśnieniowa</li> </ul>	Euroazjatycka Wspólnota Gospodarcza
	<b>GOST</b> Metrologia, technologia pomiarowa	Rosja
	<b>KazInMetr</b> Metrologia, technologia pomiarowa	Kazachstan
	<b>BelGIM</b> Metrologia, technologia pomiarowa	Białoruś
	<b>UkrSEPRO</b> Metrologia, technologia pomiarowa	Ukraina
	<b>Uzstandard</b> Metrologia, technologia pomiarowa	Uzbekistan
-	<b>CRN</b> Bezpieczeństwo (np. bezpieczeństwo elektromagnetyczne, nadciśnienie, ...)	Kanada

1) W przypadku wylądowań elektrostatycznych zgodnie z IEC 61000-4-2 i szybkich przepięć zgodnie z IEC 61000-4-4, sygnał pomiarowy może różnić się o wartość do  $\pm 75\%$  mierzonego zakresu na czas trwania awarii. Po awarii, przyrząd będzie pracował ponownie w ramach specyfikacji. Dla długości przewodu > 3 m, muszą być stosowane przewody ekranowane, w celu skutecznego zmniejszenia skutków uszkodzeń w postaci szybkich przepięć.

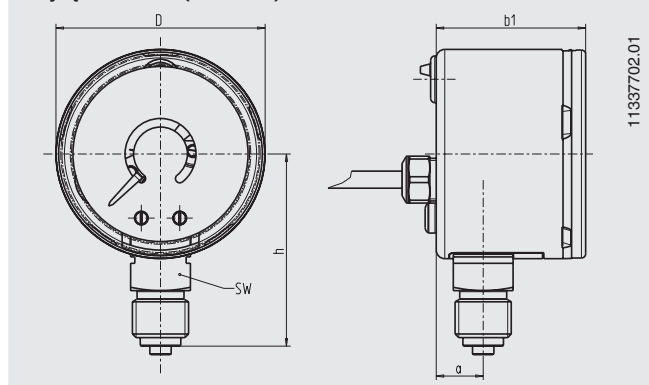
## Certyfikaty (opcja)

- Certyfikat kontrolny 2.2
- Świadectwo sprawdzenia 3.1

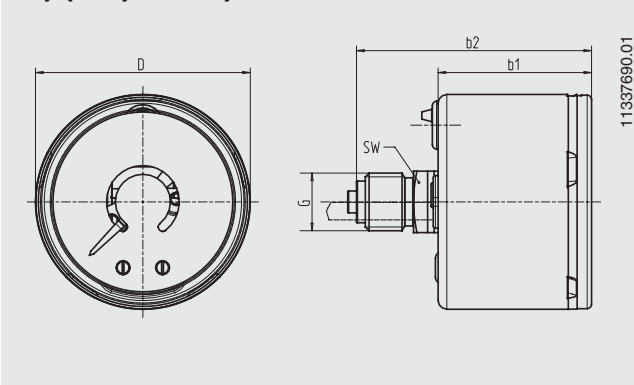
## Wymiary w mm

### Wersja standardowa

#### Przyłącze dolne (radialne)



#### Przyłącze tylne centryczne



NS	Wymiary w mm							Waga w kg
	D	a	$b_1 \pm 0.5$	$b_2 \pm 1$	G	h	SW	
50	55	11.8	35.5	63	G ¼ B	50	14	0.18
63	68	13	36.8	63	G ¼ B	54.2	14	0.20

Przyłącze procesowe zgodnie z EN 837-1 / 7.3

### Informacje wymagane do zamówienia

Model / Rozmiar nominalny / Zakres pomiarowy / Rozmiar przyłącza / Położenie przyłącza / Sygnał wyjściowy / Opcje

© 05/2008 WIKA Alexander Wiegand SE & Co. KG, wszystkie prawa zastrzeżone.  
Specyfikacje podane w niniejszym dokumencie przedstawiają stan konstrukcyjny w momencie publikacji.  
Zastrzegamy sobie prawo do wprowadzenia modyfikacji w specyfikacji i materiałach.



**WIKAI** Polska  
spółka z ograniczoną odpowiedzialnością sp. k.  
ul. Łęgska 29/35, 87-800 Włocławek  
Tel.: (+48) 54 23 01 100  
Fax: (+48) 54 23 01 101  
info@wikapolska.pl  
www.wikapolska.pl