

## Manometr z rurką Bourdona, stop miedzi Model 113.13, płynne wypełnienie, obudowa z tworzywa

Karta katalogowa WIKA PM 01.04



inne aprobaty  
patrz strona 3

### Zastosowanie

- Do punktów pomiarowych o dużych dynamicznych obciążeniach ciśnienia i wibracjach
- Do mediów gazowych i ciekłych, które nie są bardzo lepkie i krystalizujące oraz nie reagują ze stopem miedzi
- Hydraulika
- Kondensatory

### Specjalne właściwości

- Odporność na wstrząsy i wibracje
- Konstrukcja wg EN 837-1
- Zakresy skali do 0 ... 400 bar



Manometr model 113.13

### Opis

Model 113.13 jest manometrem z płynnym wypełnieniem w obudowie z tworzywa.

Płynne wypełnienie powoduje tłumienie wewnętrznych komponentów i przyczynia się do zwiększonej odporności na wibracje i wstrząsy.

Manometry nadają się do montażu w maszynach i instalacjach, gdzie mogą wystąpić drgania i wstrząsy.

Manometry te oparte są na sprawdzonym systemie pomiarowym rurki Bourdona. Odkształcenie rurki Bourdona przekazywane jest do mechanizmu i wskazywane.

Obudowa z tworzywa i szyba są zespawane i uszczelnienie O-ring uszczelnia przyłącze procesowe przy obudowie.

Dzięki temu przyrząd spełnia wysokie wymagania stopnia ochrony IP 65. Z klasą dokładności 2.5 i dostępnymi

średnicami 40, 50 i 63, model ten jest odpowiedni dla szerokiego zakresu zastosowań w przemyśle. Wspornik montażowy, który dostępny jest jako opcja, umożliwi montaż panelowy manometrów z tylnym przyłączem procesowym. Wersja o średnicy 63 mm z tylnym przyłączem procesowym jest alternatywnie oferowana z kołnierzem montażowym z przodu przyrządu. Kołnierz montażowy stosowany jest, kiedy na przykład montaż panelowy możliwy jest tylko od przodu.

## Specyfikacje

### Wersja

EN 837-1

### Rozmiar nominalny w mm

40, 50, 63

### Klasa dokładności

2,5

### Zakresy skali

0 ... 1,6 do 0 ... 400 bar

lub wszystkie inne równoważne zakresy podciśnienia lub zakresy kombinowane ciśnienia i podciśnienia

### Ograniczenie ciśnienia

Stałe: 3/4 x wartość pełnego zakresu

Zmienne: 2/3 x wartość pełnego zakresu

Chwilowe: wartość pełnego zakresu

### Dopuszczalna temperatura

Otoczenia: -20 ... +60 °C

Medium: max. +60 °C

### Wpływ temperatury

Gdy temperatura systemu pomiarowego różni się od temperatury odniesienia (+20 °C): max. ±0.4 %/10 K zakresu

### Przyłącze procesowe

Stop miedzi,

Przyłącze dolne(radialne) lub tylne centryczne,

NS 40: przyłącze tylne centryczne, G 1/8 B (zewnątrzny),

SW 14

NS 50, 63: G 1/4 B (zewnątrzny), SW 14

### Element ciśnieniowy

Konfiguracja przez PC

### Mechanizm

Konfiguracja przez PC

### Podzielnia

Tworzywo, białe, czarne napisy, z kołkiem oporowym

### Wskazówka

Tworzywo, czarne

### Obudowa

Tworzywo, czarne

### Szyba

Tworzywo, krystalicznie czyste (PMMA), wspawana w obudowę

### Płynne wypełnienie

Gliceryna







### Stopień ochrony

IP65 wg EN/IEC 60529

## Opcje

- Kolnierz do montażu panelowego (tylko dla NS 63 i przyłącza tylnego)
- Obejma montażowa (tylko dla przyłącza tylnego)
- Wersje indywidualne

## Aprobaty

Logo	Opis	Dyrektywa EMC
	<b>Deklaracja zgodności EU</b> Dyrektywa dotycząca urządzeń ciśnieniowych	Unia Europejska
	<b>Aprobaty, patrz strona www</b> Dyrektywa dotycząca urządzeń ciśnieniowych	Euroazjatycka Wspólnota Gospodarcza
	<b>GOST</b> Metrologia, technologia pomiarowa	Rosja
	<b>KazInMetr</b> Metrologia, technologia pomiarowa	Kazachstan
-	<b>MTSCHS</b> Pozwolenie na uruchomienie	Kazachstan
	<b>BelGIM</b> Metrologia, technologia pomiarowa	Białoruś
	<b>UkrSEPRO</b> Metrologia, technologia pomiarowa	Ukraina
-	<b>CPA</b> Metrologia, technologia pomiarowa	Chiny
-	<b>CRN</b> Bezpieczeństwo (np. bezpieczeństwo elektryczne, nadciśnienie, ...)	Kanada

## Certyfikaty (opcja)

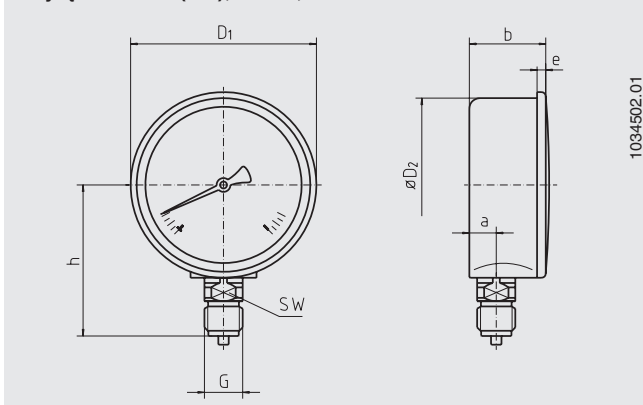
- Certyfikat kontrolny 2.2 zgodnie z EN 10204  
(np. produkcja zgodna z aktualnym stanem techniki, zatwierdzenie materiałowe, dokładność wskazań)
- Świadectwo sprawdzenia 3.1 zgodnie z EN 10204  
(np. dokładność wskazań)

Aprobaty i certyfikaty, patrz strona www

## Wymiary w mm

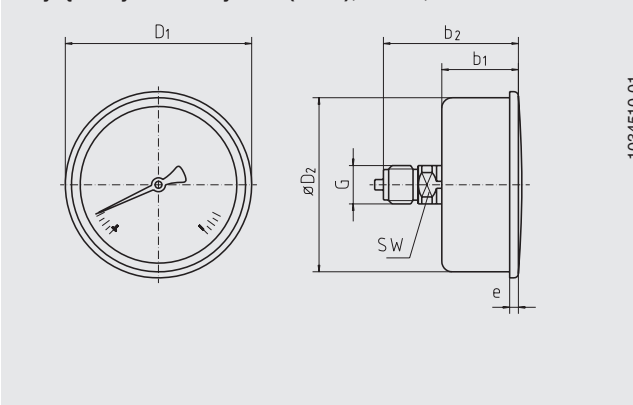
### Wersja standardowa

Przyłącze dolne (LM), NS 50, 63



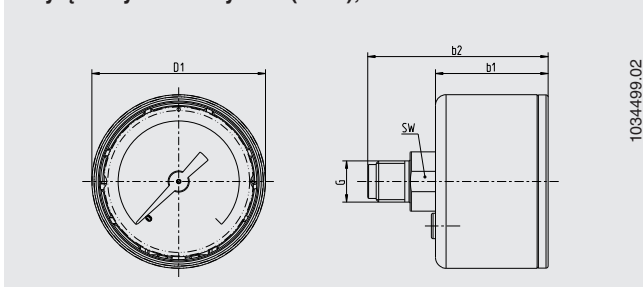
1034502.01

Przyłącze tylne centryczne (CBM), NS 50, 63



1034510.01

Przyłącze tylne centryczne (CBM), NS 40



1034499.02

NS	Wymiary w mm										Waga w kg
	a	b	b1	b2	D1	D2	e	G	h ± 1	SW	
40	-	-	26.5	42.5	41	-	-	G 1/8 B	-	14	0.13
50	11.5	27	29	53	55	51	5	G 1/4 B	48	14	0.17
63	11.5	27	29	53	68	62.5	5	G 1/4 B	54	14	0.21

Przyłącze procesowe zgodnie z EN 837-1 / 7.3

### Informacje wymagane do zamówienia

Model / Rozmiar nominalny / Zakres pomiarowy / Przyłącze procesowe / Opcje

© 2005 WIKA Alexander Wiegand SE & Co.  
Specyfikacje podane w niniejszym dokumencie przedstawiają stan konstrukcyjny w momencie publikacji.  
Zastrzegamy sobie prawo do wprowadzenia modyfikacji w specyfikacji i materiałach.



**WIKAL Polska**  
spółka z ograniczoną odpowiedzialnością sp. k.  
ul. Łęgska 29/35, 87-800 Włocławek  
Tel.: (+48) 54 23 01 100  
Fax: (+48) 54 23 01 101  
info@wikapolska.pl  
www.wikapolska.pl