

**SIGMA****PUMPY**

SIGMA 1868, spol. s r. o.

Mała zanurzeniowa  
pompa osadowa

# GFRF-032

## Zastosowanie

Mała pompa zanurzeniowa GFRF-032 jest przeznaczona do pompowania silnie zanieczyszczonych wód odpadowych o wysokiej gęstości, np. kału. Osady z zawartością cząstek drobnych bądź włóknistych do średnicy 20 mm. Podstawowe położenie podczas pracy to położenie pionowe, ale pompa może również pracować w położeniu poziomym (pompa musi być w całości zanurzona).

### Sposoby użycia:

- pompowanie kału
- wypompowywanie bądź napełnianie zbiorników
- pompowanie wody ze studni czy basenów
- pompowanie wody z wykopów
- odpompowywanie wody z zatopionych pomieszczeń (wykopów, piwnic)
- do drenażu budynków i placów
- do zraszania i podlewania ogrodów, trawników i szklarni
- do cyrkulacji i napowietrzania wody w basenach, stawach itp.

Maksymalna temperatura

pompowanej cieczy ..... 40 stopni Celsjusza

Maksymalna temperatura otoczenia ..... 40 stopni Celsjusza

Dozwolony zakres pH pompowanej cieczy ..... 6,5-9 pH

Maksymalna gęstość pompowanej cieczy ..... 1050 kg.m

Maksymalne zanurzenie zestawu pompującego ..... 10 metrów

Przepływowość pompy ..... średnica 20 mm

## Dane techniczne

Typ pompy	GFDF-032-41-LC-N			
			jednofazowe	trzyfazowe
Wykonanie			jednofazowe	trzyfazowe
Przepływ	Q	l.s <sup>-1</sup>	0,3–2,8	0,3–3,5
Wysokość transportowa	H	m	9–3	10,3–3,3
Silnik elektryczny			jednofunkcyjny	jednofunkcyjny
Moc zestawu	Pc	kW	0,8	0,95
Izolacja, pokrywa i maksymalne zanurzenie			F IP 68 $\geq$ 10m	F IP 68 $\geq$ 10m
Napięcie	U	V	230	400
Częstotliwość	f	Hz	50	50
Prąd przeciążeniowy max.	I	A	3,8	1,8
Obroty	n	min <sup>-1</sup>	2840	2800
Kondensator	C	$\mu$ F/V	20/450	–
Waga zestawu (wraz z kablem 10 m)	m	kg	11,5	12,2

## Oprzyrządowanie i wyposażenie

Wykonanie	jednofazowe	trzyfazowe
Do pompy zanurzeniowej w standardzie jest dołączane:		
1. Kabel zasilający (10 m)	3x1 mm <sup>2</sup>	4x1 mm <sup>2</sup>
2. Widełki	5537	–
3. Zagwarantowanie automatycznej pracy	przełącznik pływakowy	–

**Wykonanie jednofazowe** ma w uzwojeniu silnika wbudowaną ochronę cieplną i prądową (klixony) – nie ma potrzeby dalszego zabezpieczania.

**Wykonanie trzyfazowe** należy zabezpieczyć za pomocą bezpiecznika nadprądowego (wewnątrz instrukcji obsługi).

### Typy wykonania:

03...trzyfazowe. 400 V 50 Hz bez pływaka

11...jednofazowe. 230 V 50 Hz bez pływaka

21... jednofazowe. 230 V 50 Hz z pływakiem

### Konstrukcja

Pompa jest jednostopniowa i składa się z silnika elektrycznego na wspólnym wale jako jedna zwarta całość (z otworem ssącym umieszczonym w części spodniej).

**Wirnik** jest otwarty.

**Szyjka tłocząca** ze zwojem wewnętrznym G1¼" jest umieszczona pionowo na skrzynce pompy – możliwość większej ilości wariantów przyłączenia do rurociągu tłoczącego.

**Silnik elektryczny** jest asynchroniczny (w wykonaniu jedno i trzyfazowym). Przed wnikiem wody z części hydraulicznej jest chroniony węzłem uszczelnkowym, który tworzy zawór mechaniczny, pierścień uszczelniający gufero i napełnianie oleju między zaworem i pierścieniem uszczelniającym.

**Napełnianie oleju jest ekologiczne (olej rzepakowy).**

**Kabel zasilający znajduje się w specjalnej wypustce, która jest doskonale uszczelniona i zabezpieczona przed wyrwaniem.**

## Wykonanie

Główne części pompy są wykonane z następujących materiałów:

Skrzynka pompy – żeliwo szare

Korpus łożyska – żeliwo szare

Wirnik – żeliwo szare

Płaszcz pompy – stal nierdzewna

Wał – stal nierdzewna

Warianty podłączenia pompy:

Stałe – rurociąg 1¼"

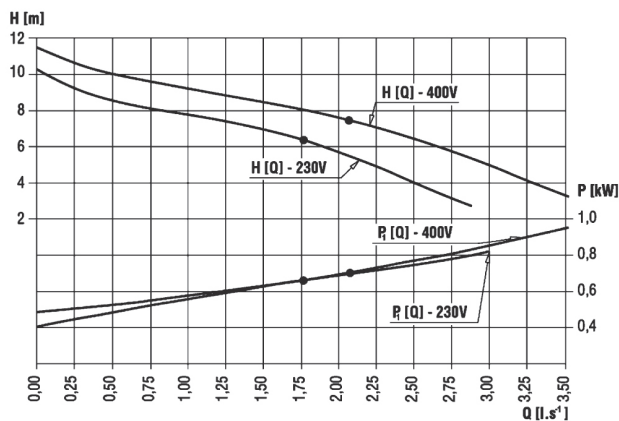
Przenośne – wąż DN 25

## Informacyjna charakterystyka pompy

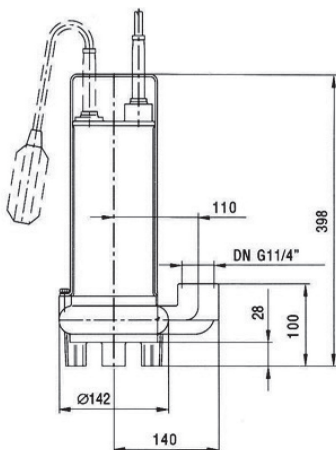
### PARAMETRY WYDAJNOŚCI

– jednofazowe wykonanie (230 V)

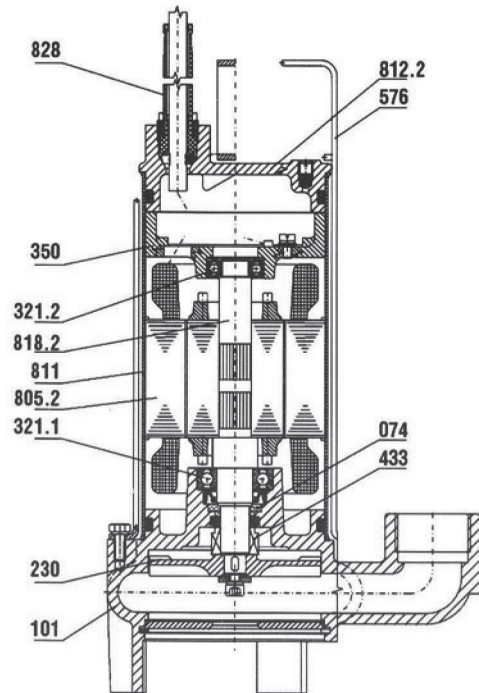
– trzyfazowe wykonanie (400 V)



## Wielkości pompy

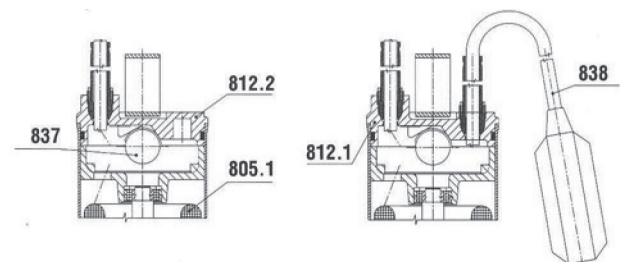


## Przekrój informacyjny pompy



### 1F POMPA BEZ PŁYWAKA

### 1F POMPA Z PŁYWAKIEM



074	olej (ekologiczny)	811	płaszcz
101	skrzynka pompy	812.1	pokrywa klemy (z pływakiem)
230	wirnik	812.2	pokrywa klemy (bez pływaka)
321.1	łożysko spodnie	818.2	wirnik
321.2	łożysko górne	828	urządzenie nawlekające kabel
350	korpus górnego łożyska	837	kondensator (tylko 1F)
433	zawór mechaniczny		
576	rękojeść		
805.1	silnik elektryczny F1		
805.2	silnik elektryczny 3F		