

## Karta katalogowa

# Lycene

## Przepustnica

DN32/40 do 300 mm

### Spis treści



• Nowe rozwiązania	str.2
• Materiały i budowa	str.3
• Wymiary	str.4
• Zestaw montażowy pod napęd	str.5
• Napędy	str.6
• Połączenia kołnierzowe	str.7
• Normy	str.8
• Ciśnienie/Temperatura	str.9
• Tabliczka znamionowa	str.9
• Natężenie przepływu (Kv)	str.10
• Straty ciśnienia ( $\Delta p$ )	str.11
• Typy kołnierzy	str.12
• Śruby i nakrętki	str.13
• Instalacja	str.14

### Opis ogólny

**Media spożywcze, chemikalia, farmaceutyki, płyny agresywne, nawozy, herbicydy, itp...**

#### Zastosowanie:

- Płyny żrące i toksyczne, o wysokiej korozyjności wykluczające zastosowanie metali, wymagające uszczelnień teflonowych.
- Media średnio korozyjne, które wymagają zastosowania uszczelnienia teflonowego i dysku ze stali nierdzewnej.
- Media wymagające zastosowania materiałów szczególnie bezpiecznych, tj. media spożywcze, farmaceutyki, farby/lakiery, itd.

#### Charakterystyka:

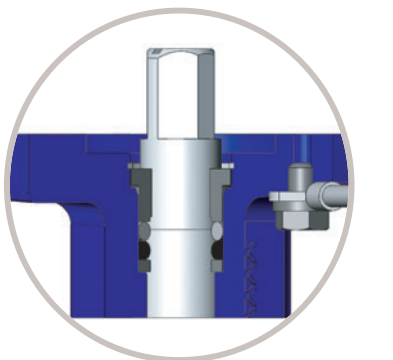
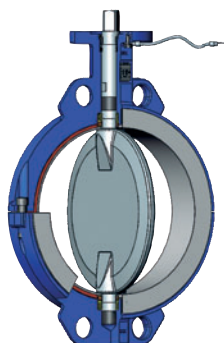
- Dostępna w wykonaniu międzykołnierzowym i z otworami gwintowanymi.
- Korpus dwuczęściowy wykonany z żeliwa sferoidalnego GJS1025.
- Praca w położeniu poziomym i pionowym.
- Najwyższej klasy materiały:
  - dysk: stal nierdzewna AISI 316L lub stal AISI 316L pokryta PFA o grubości 2,5 mm,
  - wykładzina: teflonowa PTFE o grubości 3 mm.
- Szczelność oraz precyzyjne prowadzenie trzpienia zapewniają samosmarujące się łożyska wspomagane sprężynami.
- Pierścień zabezpieczający, ułatwiający ew. wymianę poszczególnych elementów wewnętrznych przepustnicy na etapie wieloletniej eksploatacji.
- Wykonanie antystatyczne.
- Korpus epoksydowany 80  $\mu\text{m}$ , kolor niebieski RAL5017.
- Wykonanie zgodne z Dyrektywą ciśnieniową PED 97/23/CE oraz Dyrektywą ATEX 94/9/CE (patrz strona 8).
- Izolacja termiczna dostępna jako opcja.
- Wykonanie wolne od silikonu/smaru według ISO 14644-1 dostępne jako opcja.

Dokumentacja Techniczno-Ruchowa zawierająca instrukcję montażu i eksploatacji jest dostępna na stronie internetowej [www.danfoss-socla.com](http://www.danfoss-socla.com) lub za pośrednictwem naszego działu technicznego Danfoss Sp. z o.o.

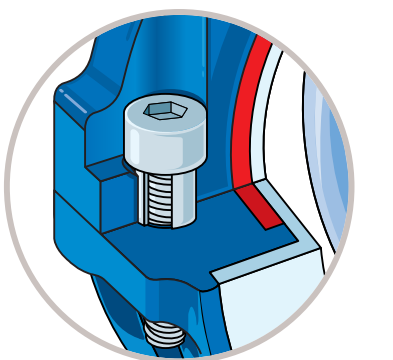
**Nowe rozwiązania**

Wykorzystując długoletnie doświadczenie w połączeniu z najnowocześniejszymi rozwiązaniami technologicznymi **Danfoss Socla** realizuje swoją misję zapewniając:

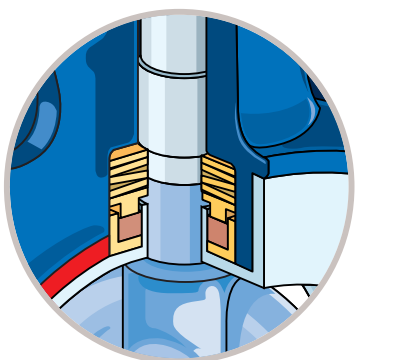
- konkurencyjność swoich produktów,
- ich niezawodność,
- kompleksową i zróżnicowaną ofertę.



- Pierścień zabezpieczający trzpień przed wypchnięciem, umożliwiający łatwą i szybką obsługę.
- Wielostopniowy system uszczelnienia trzpienia.
- Wykonanie antystatyczne, opłót łączący trzpień z korpusem oraz przewód antystatyczny do przymocowania do kołnierzy.



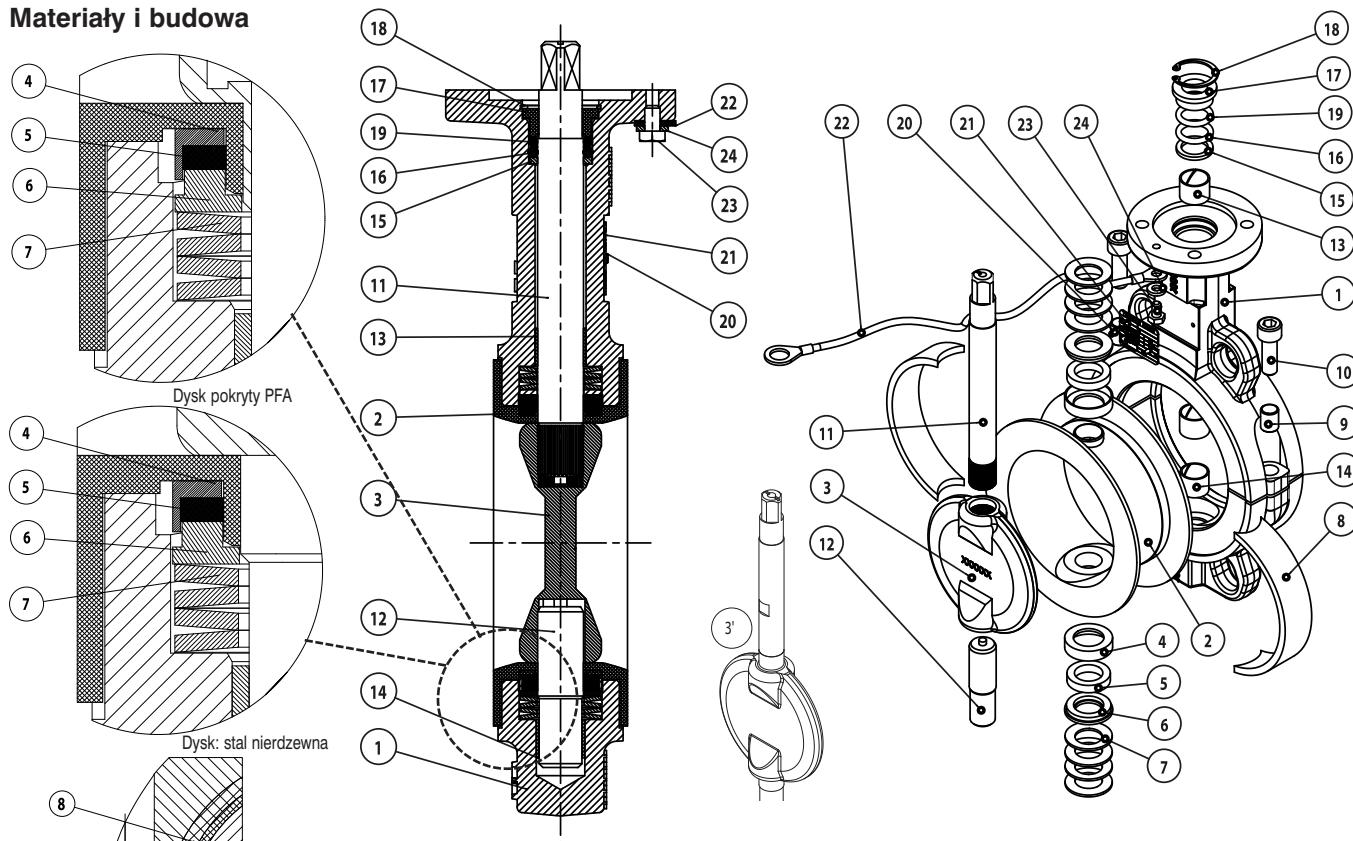
- Wysoka jakość i niezawodność pracy dzięki zastosowanym materiałom:
  - wykładzina teflonowa PTFE (o gr. 3 mm)
  - dysk stal nierdzewna AISI 316L lub stal nierdzewna AISI 316L pokryta PFA (2,5 mm).
- Silikonowe podłoże wykładziny zapewnia odpowiednią pracę wykładziny teflonowej i całkowitą szczelność na styku dysk/wykładzina.



- Samosmarujące się łożyska wspomagane sprężynami zapewniają szczelność oraz precyzyjne prowadzenie trzpienia.
- W wykonaniu z dyskiem pokrytym PFA dodatkowe uszczelnienie stanowi pokrycie teflonowe połączenia dysku i trzpienia.



- Nitowana tabliczka znamionowa umożliwiająca pełną identyfikację urządzenia (patrz str. 9).

**Materiały i budowa**


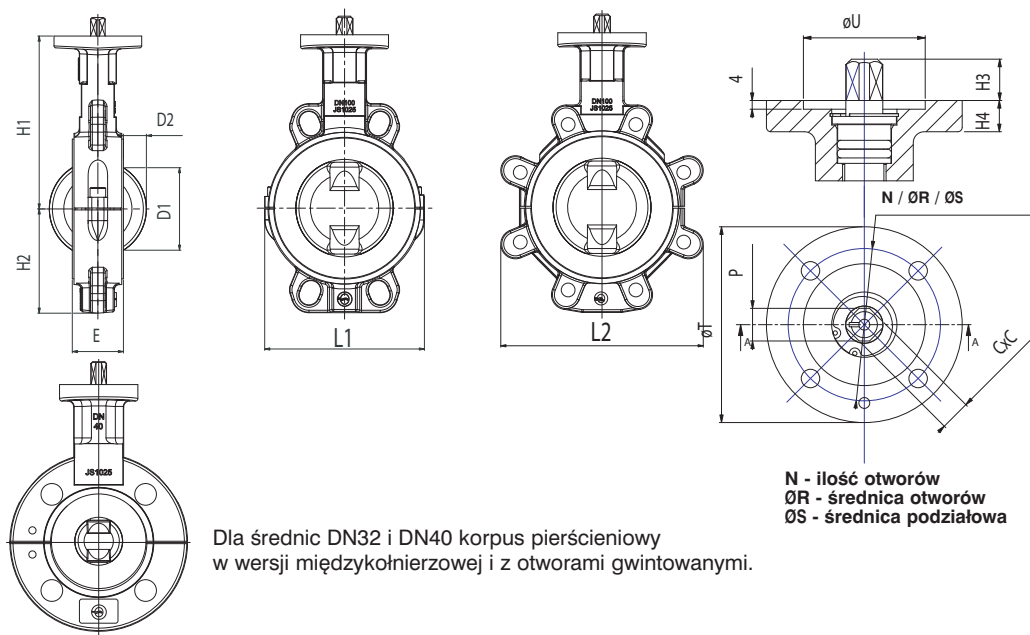
Nr	OPIS	Ilość	MATERIAŁY WEDŁUG NORM			
			Materiały	EN	ASTM	JIS
1	Korpus dwuczęściowy	1	Żeliwo sferoidalne	EN GJS 400-18 LT (JS 1025)	-	-
2	Wykładzina	1	PTFE o gr. 3 mm (3)	-	-	-
3	Dysk (1)	1	Stal nierdzewna (2)	X2 CrNiMo 17-12-2 (1.4404)	316L	SUS 316L
3'	Dysk pokryty PFA zintegrowany z trzpieniem	1	Stal nierdzewna	X2 CrNiMo 17-12-2 (1.4404)	316L	SUS 316L
		1	PFA o gr. 2,5 mm (4)	-	-	-
4	Tulejka	2	Stal	S300 Pb (1.0737)	12 L 14	-
5	Tulejka amortyzacyjna	2	Silikon	-	-	-
6	Łożysko	2	Stal	S300 Pb (1.0737)	12 L 14	-
7	Sprężyna	8	Stal	50 CV 4 (1.8159)	6145/6150	SUP 10
8	Podłorze wykładziny	2	Silikon	-	-	-
9	Przekładka	2	Stal nierdzewna	X5 CrNi 18-10 (1.4301)	304	SUS 304
10	Śruba	2	Stal nierdzewna	A2 -70	304	SUS 304
11	Trzpień górny	1	Stal nierdzewna	X2 CrNiMo 17-12-2 (1.4404)	316L	SUS 316L
12	Trzpień dolny	1	Stal nierdzewna	X2 CrNiMo 17-12-2 (1.4404)	316L	SUS 316L
13	Prowadnica górna	1	Stal galwanizowana + PTFE	-	-	-
14	Prowadnica dolna	1	Stal galwanizowana + PTFE	-	-	-
15	Tulejka	1	Stal nierdzewna	X5 CrNi 18-10 (1.4301)	304	SUS 304
16	O-ring	1	Viton (FKM)	-	-	-
17	Pierścień	1	Stal nierdzewna	X5 CrNi 18-10 (1.4301)	304	SUS 304
18	Zatrask	1	Stal nierdzewna	X30 Cr13 (1.4028)	420	SUS 420 J2
19	Oplot	1	Miedź	-	-	-
20	Nit	2	Aluminium / Stal nierdzewna	-	-	-
21	Tabliczka znamionowa	1	Aluminium	EN AW - AL995 (EN AW - 1050A)	-	-
22	Przewód antystatyczny	1	Miedź	-	-	-
23	Śruba	1	Stal nierdzewna	A2 -70	304	SUS 304
24	Nakrętka	1	Stal nierdzewna	X5 CrNi 18-10 (1.4301)	304	SUS 304

(1) - Dla DN32/40 dysk zintegrowany z trzpieniem również w wersji z dyskiem AISI 316L

(2) - Dysk polerowany dostępny jako opcja

(3) - PTFE: politetrafluoroetylen (= teflon)

(4) - PFA: mieszanina żywic termoplastycznych i teflonu (= wzmocniona odmiana teflonu)

**Wymiary**


Dla średnic DN32 i DN40 korpus pierścieniowy w wersji międzykołnierzej i z otworami gwintowanymi.

N - ilość otworów  
 ØR - średnica otworów  
 ØS - średnica podziałowa

**• Otwory centrujące**

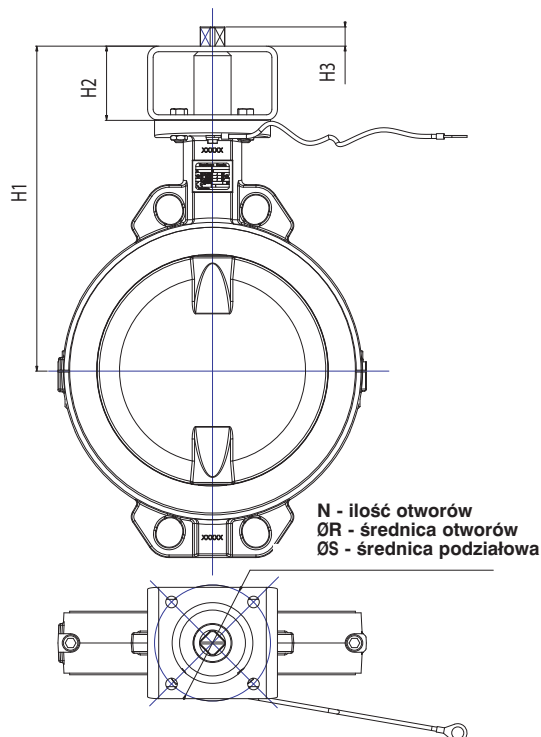
Średnica		Zabu- dowa	Wymiary				Przyłącze napędu wg ISO 5211						Wymiary trzcienia			Wymiary dysku za korpusem		Masa kg
DN	Cale	E	L1	H1	H2	H4	N	ØR	ØS	ØT	ØU	N°	CxC	H3	P	D1	D2	
32	1 <sup>1/4</sup>	32,5	147,5	130	73,8	12	4	6,5	50	65	36	F05	11	19	11	28	5,5	3,2
40	1 <sup>1/2</sup>	32,5	147,5	130	73,8	12	4	6,5	50	65	36	F05	11	19	11	28	5,5	3,2
50	2	43,5	122,5	139	69	12	4	6,5	50	65	36	F05	11	19	11	31	5	3,4
65	2 <sup>1/2</sup>	46,5	136,5	144,5	73	12	4	6,5	50	65	36	F05	11	19	11	49	11	3,8
80	3	46,5	136	150	89	12	4	6,5	50	65	36	F05	11	19	11	68	18,5	4
100	4	52,5	163,5	176,5	106	12	4	8,5	70	90	56	F07	14	19	14	88	25,5	6,2
125	5	56,5	189	189	119	12	4	8,5	70	90	56	F07	14	19	14	114	36	8
150	6	56,5	215	202	131,5	12	4	8,5	70	90	56	F07	14	19	14	141	48,5	9,6
200	8	60,5	270	244,5	164	16	4	10,5	102	125	71	F10	17	25	20	192	71,5	15,8
250	10	68,5	324	270	200	16	4	10,5	102	125	71	F10	22	32	26	242	92,5	22,4
300	12	78,5	374,5	295	235	16	4	12,5	125	150	87	F12	22	32	26	291	112,5	32,4

**• Otwory gwintowane**

Średnica		Zabu- dowa	Wymiary				Przyłącze napędu wg ISO 5211						Wymiary trzcienia			Wymiary dysku za korpusem		Masa kg
DN	Cale	E	L2	H1	H2	H4	N	ØR	ØS	ØT	ØU	N°	CxC	H3	P	D1	D2	
32	1 <sup>1/4</sup>	32,5	147,5	130	73,8	12	4	6,5	50	65	36	F05	11	19	11	28	5,5	3,2
40	1 <sup>1/2</sup>	32,5	147,5	130	73,8	12	4	6,5	50	65	36	F05	11	19	11	28	5,5	3,2
50	2	43,5	161	139	69	12	4	6,5	50	65	36	F05	11	19	11	31	5	3,9
65	2 <sup>1/2</sup>	46,5	175	144,5	73	12	4	6,5	50	65	36	F05	11	19	11	49	11	4,3
80 PN6	3	46,5	191	150	89	12	4	6,5	50	65	36	F05	11	19	11	68	18,5	5
80 PN16	3	46,5	178,5	150	89	12	4	6,5	50	65	36	F05	11	19	11	68	18,5	5,2
100	4	52,5	206	176,5	106	12	4	8,5	70	90	56	F07	14	19	14	88	25,5	7,7
125	5	56,5	239	189	119	12	4	8,5	70	90	56	F07	14	19	14	114	36	10,4
150	6	56,5	265	202	131,5	12	4	8,5	70	90	56	F07	14	19	14	141	48,5	11,8
200	8	60,5	326,5	244,5	164	16	4	10,5	102	125	71	F10	17	25	20	192	71,5	22,1
250	10	68,5	398,5	270	200	16	4	10,5	102	125	71	F10	22	32	26	242	92,5	29
300	12	78,5	456,5	295	235	16	4	12,5	125	150	87	F12	22	32	26	291	112,5	39,8

# Karta katalogowa Przepustnica LYCENE

Zestaw montażowy pod napęd (opcja)



Zalecany jest montaż napędu bezpośrednio na przepustnicy, w przeciwnym wypadku: patrz tabela.

DN	Cale	Przyłącze ISO przepustnicy	Przyłącze ISO napędu																		
			F03		F04		F05		F07		F10		F12		F14		F16				
			H1	H2	H1	H2	H1	H2	H1	H2	H1	H2	H1	H2	H1	H2	H1	H2			
32	1 <sup>1/4</sup>	F05/kw11	190		190		190		190		210										
40	1 <sup>1/2</sup>		190		190		190		190		210										
50	2		199	60	199		199	60	199	60	219										
65	2 <sup>1/2</sup>		204,5		204,5	60	204,5		204,5		224,5										
80	3		210		210		210		210		230	80									
100	4	F07/kw14			236,5		236,5		236,5		256,5		256,5		256,5		256,5		80		
125	5				249		249	60	249	60	269		269		269	80	269	80			
150	6				262		262		262		282		282	80	282		282				
200	8	F10/kw17					324,5		324,5		324,5		324,5		324,5		324,5		334,5		334,5
250	10	F10/kw22					350	80	350	80	350	80	350		350		360	90	360	90	
300	12	F12/kw22							375		385	90	385	90	385	90	385		385		

DN	Cale	Przyłącze ISO przepustnicy	Wysokość trzpienia H3																		
			ISO	kw9	kw11	kw14	kw17	kw22	kw27	kw36	kw46										
32	1 <sup>1/4</sup>	F05/kw11	F03																		
40	1 <sup>1/2</sup>		F04																		
50	2		F05	7	9	12	15	20	25												
65	2 <sup>1/2</sup>		F07																		
80	3		F10																		
100	4	F07/kw14	F04																		
125	5		F05																		
150	6		F07		9	12	15	20	25	34											
			F10		9	12	15	20	25	34											
200	8	F10/kw17	F12		9	12	15	20	25	34											
			F14		9	12	15	20	25	34											
			F05																		
			F07																		
250	10	F10/kw22	F10			12	15	20	25	34											
			F12			12	15	20	25	34											
			F14			12	15	20	25	34											
			F16			12	15	20	25	34	44										

N°	N	ØR	ØS
F03	4	5,5	36
F04	4	5,5	42
F05	4	6,5	50
F07	4	8,5	70
F10	4	10,5	102
F12	4	12,5	125
F14	4	17	140
F16	4	22	165

Prosimy o zwrócenie uwagi na przyłącze ISO podane w tabeli wymiarów dla danej przepustnicy.

## Napędy

### Poniżej różne typy napędów wraz z akcesoriami

W celu uzyskania bliższych informacji prosimy o kontakt z naszym działem technicznym.

<b>POZIOM MONTAŻ 2 (na napędzie)</b>	<ul style="list-style-type: none"> <li>• 1 lub 2 mechaniczne wyłączniki krańcowe</li> <li>• Skrzynka wyłączników krańcowych :             <ul style="list-style-type: none"> <li>· mechanicznych</li> <li>· indukcyjnych</li> <li>· indukcyjnych + zawór elektromag. sterujący</li> <li>· mechanicznych + zawór elektromag. sterujący</li> </ul> </li> <li>• Indukcyjne wyłączniki krańcowe</li> <li>• Pozycjonery (1)             <ul style="list-style-type: none"> <li>· BURKERT 1067</li> <li>· SAMSON 3761</li> </ul> </li> </ul>	<p>Inne wykonania na zapytanie.</p>		
<b>POZIOM MONTAŻ 1 (na przepustnicy)</b>	<ul style="list-style-type: none"> <li>• Dźwignia z żeliwa szarego z płynną regulacją (PRF)</li> <li>• Dźwignia z żeliwa szarego 2 lub 10-cio położeniowa (PCF)</li> <li>• Przekładnia ślimakowa z żeliwa szarego</li> <li>opcja: przekładnia napędzana łańcuchem</li> <li>• Siłowniki z awaryjnym napędem ręcznym</li> <li>• Air Torque (napęd ręczny jako opcja)</li> </ul>	<ul style="list-style-type: none"> <li>• Auma</li> <li>• Bernard</li> </ul>		
	<p><b>DŹWIGNIA RĘCZNA</b></p>	<p><b>PRZEKŁADNIA ŚLIMAKOWA</b></p>	<p><b>NAPĘD PNEUMATYCZNY</b></p>	<p><b>NAPĘD ELEKTRYCZNY</b></p>



(1) Dotyczy tylko napędów pneumatycznych

**Przyłącza  
kołnierzowe**
**Przepustnice Lycene są przystosowane do montażu w następujących  
połączeniach kołnierzowych (inne wykonania na zapytanie):**

- ✓ : montaż poprawny
- : montaż możliwy po przeróbkach
- : montaż niemożliwy

**• Otwory centrujące**

DN	Cale	EN 1092-1 i EN 1092-2				ASME / ANSI B16.5 Klasa 150	BS10		JIS B 2238 i JIS B 2239	
		PN10	PN16	PN25	PN40		Tabela D	Tabela E	10K	16K
32	1 1/4	✓	✓	✓	✓				✓	✓
40	1 1/2	✓	✓	✓	✓	✓	✓	✓	✓	✓
50	2	✓	✓	✓	✓	✓	●	●	●	
65	2 1/2	✓	✓			✓	●	●	✓	
80	3	✓	✓	✓	✓	✓	●	●		
100	4	✓	✓	●	●	✓	✓	✓		●
125	5	✓	✓	●	●	✓	✓	✓	●	●
150	6	✓	✓	●	●	✓	✓	✓	✓	
200	8	✓	✓			✓	✓	●		
250	10	✓	✓	●		✓		✓	✓	
300	12	✓	✓	●		✓	✓	✓	●	●

**• Otwory gwintowane**

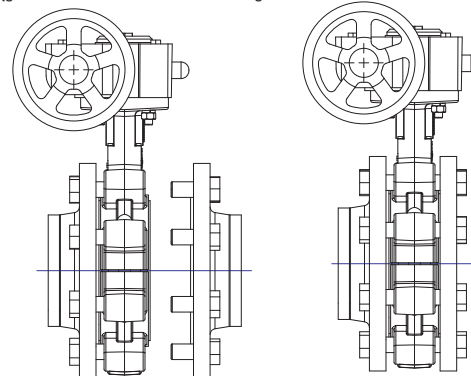
DN	Cale	EN 1092-1 i EN 1092-2				ASME / ANSI B16.5 Klasa 150	BS10		JIS B 2238 i JIS B 2239	
		PN10	PN16	PN25	PN40		Tabela D	Tabela E	10K	16K
32	1 1/4	✓	✓	✓	✓				✓	✓
40	1 1/2	✓	✓	✓	✓	✓	✓	✓	✓	✓
50	2	✓	✓	✓	✓	✓	✓	✓	✓	
65	2 1/2	✓	✓			✓	✓	✓	✓	
80	3	✓	✓	✓	✓	✓	✓	✓	✓	
100	4	✓	✓	✓	✓	✓		✓	✓	✓
125	5	✓	✓	✓	✓	✓	✓	✓	✓	✓
150	6	✓	✓	✓	✓	✓	✓	✓	✓	
200	8	✓	✓			✓	✓	✓	✓	✓
250	10	✓	✓	✓		✓		✓	✓	
300	12	✓	✓			✓	✓	✓		

*Uwaga : przepustnice z otworami gwintowanymi nie są przystosowane do wielu różnych połączeń kołnierzowych (kołnierze o różnych wymiarach i rozstawie otworów). Najczęściej każda przepustnica pasuje do jednego konkretnego wykonania kołnierza.*

**• Montaż na końcu rurociągu i demontaż rurociągu po stronie odpływu**

W razie montażu przepustnicy Lycene na końcu rurociągu lub demontażu części rurociągu w temperaturze otoczenia, ciśnienie nie może przekroczyć wartości podanej na stronie 9 według dyrektywy PED 97/23/CE.

 Demontaż części  
rurociągu

 Montaż na końcu  
rurociągu


Taki montaż jest możliwy tylko w przypadku przepustnic z otworami gwintowanym.

## Karta katalogowa Przepustnica LYCENE

### Normy

- **Projekt:**  
Według EN 593, znakowanie według EN 19
- **Przyłącze pod napęd:**  
Według EN ISO 5211
- **Długość zabudowy:**  
Według EN 558-1 seria 20  
ISO 5752 seria 20  
API 609 tabela 2
- **Przyłącza kołnierzowe:** patrz str. 8  
Według EN1092-1 oraz EN1092-2  
ASME/ANSI B16.5 Klasa 150  
BS10 Tabela D i Tabela E  
JIS B2238 oraz JIS B2239
- **Testy, badania:**  
Według EN12266-1  
Wytrzymałość i szczelność korpusu: test P11 (1,5 x ciśnienie nominalne)  
Szczelność zamknięcia: test P12A (1,1 x ciśnienie nominalne)  
Według EN12266-2  
Wykonanie anty-statyczne: test F21

### • Dyrektywy europejskie

Nasze przepustnice produkowane są zgodnie z poniższymi dyrektywami:

#### Dyrektywa ciśnieniowa PED 97/23/CE (Pressure Equipment Directive)

Dyrektywa PED obejmuje zasadnicze wymagania w zakresie projektowania, wytwarzania oraz oceny zgodności urządzeń ciśnieniowych, o największym dopuszczalnym ciśnieniu większym od 0,5 bara.

Powyższej dyrektywy nie stosuje się do urządzeń ciśnieniowych stosowanych w sieciach zaopatrujących w wodę.

W zależności od rodzaju urządzeń, maksymalnego dopuszczalnego ciśnienia, DN, rodzaju medium (ciecz, gaz lub para) oraz grupy danego medium (grupa 1 lub 2)\*, dyrektywa ciśnieniowa klasyfikuje te same urządzenia do różnych kategorii (tj.: 3.3, I, II, III, IV). Każda z kategorii poddawana jest indywidualnemu systemowi wymagań, oceny i oznakowania produktu znakiem CE.

Produkty zakwalifikowane do grupy 3.3 nie wymagają oznakowania znakiem CE.

(\*) Ciecze i gazy GRUPA 1 (L1 i G1): płyny niebezpieczne (wybuchowe, utleniające, szczególnie łatwopalne, łatwopalne, palne, bardzo toksyczne i toksyczne; Art. 2 Dyrektywy Europejskiej 67/548/CEE)

Ciecze i gazy GRUPA 2 (L2 i G2): płyny, które nie zostały zaklasyfikowane do Grupy 1 (z wyjątkiem wykozystywanych w sieciach dystrybucji wody).

**UWAGA:** Ciśnienia podane dla różnych kategorii płynów (L1/L2/G1/G2) nie mogą być jedynym kryterium doboru urządzenia i gwarantem poprawności działania. W trakcie doboru konkretnego rozwiązania należy wziąć pod uwagę zastosowanie przepustnicy oraz wszystkie parametry robocze medium. Danfoss Socla nie odpowiada za uszkodzenia urządzeń powstałe w wyniku działania medium, jeżeli jego parametry nie zostały wcześniej wyszczególnione przez klienta, a właściwy dobór potwierdzony przez nasz dział techniczny.

Aby ułatwić dobór według powyższych wytycznych, Danfoss Socla podaje w kartach katalogowych niezbędne informacje dotyczące znaku CE, danych technicznych urządzeń oraz tabliczki znamionowej.

Informacje dotyczące montażu i obsługi przepustnic znajdują się w Dokumentacji Techniczno-Ruchowej dostępnej na naszej stronie internetowej [www.danfoss-socla.com](http://www.danfoss-socla.com) lub za pośrednictwem naszego działu technicznego.

#### Dyrektywa 94/9/CE: ATEX (EXplosive ATmospheres)


Dyrektywa ATEX ma zastosowanie wyłącznie w odniesieniu do otoczenia (środowiska pracy) urządzenia w zakresie:

$-20^{\circ}\text{C} < T < +60^{\circ}\text{C}$ ;  $0,8 \text{ bar} \leq P \leq 1,2 \text{ bar}$ .

Wpływ medium przepływającego przez zawór nie jest brany pod uwagę w ocenie ryzyka. Użytkownik ponosi odpowiedzialność za uwzględnienie efektów wywołanych przez medium, takich jak: wzrost temperatury powierzchni urządzenia, zablokowanie przepływu przez części stałe, skoki ciśnienia i uderzenia hydrauliczne, zmiany związane z obecnością ciał obcych w instalacji, wpływ pracy innych urządzeń na parametry medium, etc.

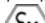
Przepustnice LYCENE są wykonane zgodnie z Dyrektywą ATEX.

#### Klasyfikacja przepustnicy z wolnym wałkiem:

Oznaczenie na przepustnicy z wolnym wałkiem:  II 2 DG.

#### Klasyfikacja zestawu przepustnica + napęd:

- Przepustnica z dźwignią ręczną:

Dźwignie ręczne produkowane przez Danfoss Socla stosowane wraz z przepustnicami w strefie ATEX nie powodują dodatkowego ryzyka. Przepustnica z dźwignią ręczną jest sklasyfikowana zgodnie z  II 2 DG.

- Przepustnica z innymi napędami:

Klasyfikacja zestawu przepustnica + napęd jest taka sama jak najniższa klasyfikacja jednego z elementów składowych zestawu! Nie stosujemy żadnego dodatkowego oznakowania całego kompletu (przepustnica + napęd). Jeżeli choć jeden element składowy zestawu nie jest oznakowany według ATEX tym samym cały zestaw nie jest zgodny z dyrektywą ATEX.

Dokumentacja Techniczno-Ruchowa zawierająca instrukcję montażu i eksploatacji jest dołączana do każdej przepustnicy LYCENE. Ponadto jest ona dostępna na stronie internetowej [www.danfoss-socla.com](http://www.danfoss-socla.com) lub za pośrednictwem naszego działu technicznego.



**Ciśnienie/Temperatura**
**Dyrektywa 97/23/CE Urządzenia ciśnieniowe.**

Przepustnice Lycene wykonane są zgodnie z wymogami dyrektywy dotyczącymi ciśnienia, średnicy nominalnej oraz medium (patrz poprzeczenia strona).

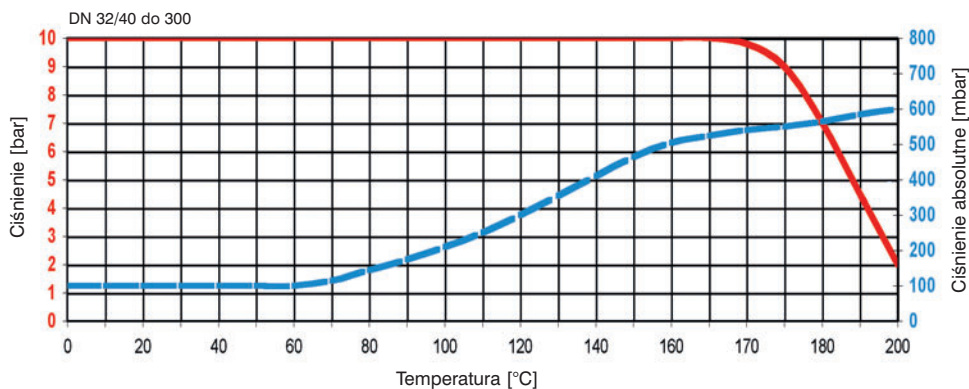
Typ	Wykładzina	DN mm	Montaż	PFA (bar) WODA	PS (bar)			Kat.
					L1	L2	G1 G2	
Lycene	PTFE / Silikon	32/40 do 300	Kolnierze	10	10	10	10 10	II
			Koniec rurociągu	6	6	6	x 6	II

PS - maksymalne dopuszczalne ciśnienie (bar) według Dyrektywy 97/23/CE

PFA - dopuszczalne ciśnienie pracy (bar) dla instalacji wodnych

**Zależność "Temperatura - Ciśnienie robocze".**

Dopuszczalna temperatura pracy zaworu jest zależna od ciśnienia roboczego panującego w instalacji!!!



Powyższy wykres przedstawia zależność "Temperatura - Ciśnienie robocze" dla przepustnic LYCENE.

**Tabliczka znamionowa**

Danfoss Socla			
	1		2
DI	3	LI	4
☐	Liquid 1/2	5	/ bar
○	Gas 1/2	6	/ bar
☐	Liquid 1/2	7	/ bar
☐	Ex II2DG	9	8 bar
	11 10 12		13
Made in France			

Nr	Opis
1	Nazwa przepustnicy
2	Numer katalogowy
3	Materiał dysku
4	Materiał wykładziny
5	Ciśnienie PS przy montażu międzykolnierzowym dla cieczy L1/L2
6	Ciśnienie PS przy montażu międzykolnierzowym dla gazów G1/G2
7	Ciśnienie PS przy montażu na zakończeniu rurociągu dla płynów L1/L2
8	Ciśnienie PFA dla wody
9	Numer seryjny
10	Oznaczenie według Dyrektywy ATEX 94/23/CE
11	Notyfikowany Numer Korpusu zgodnie z Dyrektywą PED 97/23/CE
12	Rok produkcji
13	Przyłącza przepustnicy

## Natężenie przepływu (Kv)

Przepustnice Lycene mogą być wykorzystywane do regulacji przepływu medium dla kąta otwarcia **od 30° do 90°**. Regulacja poniżej 30° nie jest zalecana ze względu na wysoką prędkość przepływu medium oraz kawitację, które mogą doprowadzić do trwałego uszkodzenia przepustnicy.

Maksymalna prędkość przepływu medium przez przepustnice Lycene nie może przekroczyć:

- 3 m/s dla cieczy.

W zakresie 3 do 5 m/s, praca przepustnic Lycene jest dopuszczalna, jednak znacznie zwiększa się możliwość wystąpienia kawitacji, głośnej pracy, wibracji i uderzeń hydraulicznych,

- 20 m/s dla gazów.

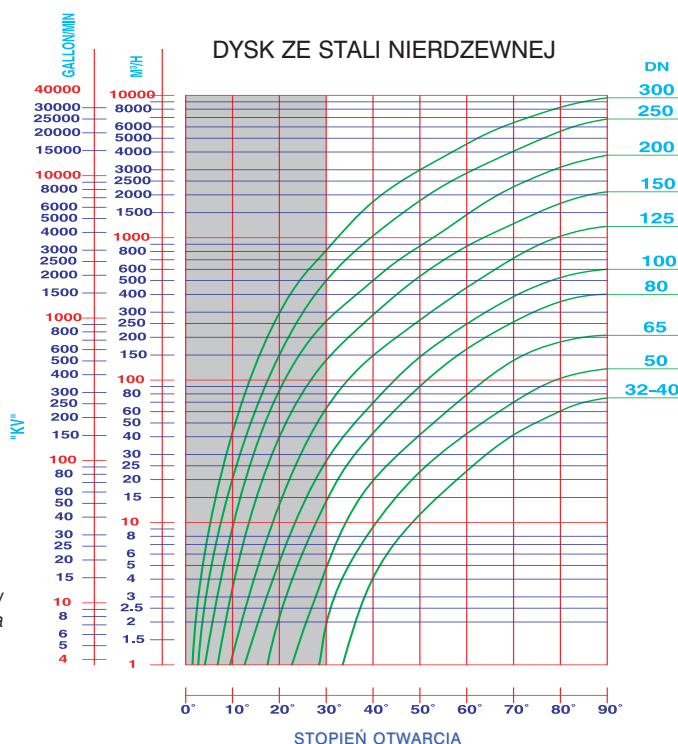
W zakresie 20 do 25 m/s, praca przepustnic Lycene jest dopuszczalna, jednak znacznie zwiększa się możliwość wystąpienia kawitacji, głośnej pracy, wibracji i uderzeń hydraulicznych,

- dla gazów, mediów sypkich oraz gęstych: prosimy o kontakt z naszym działem technicznym.

**STOPIEN OTWARCIA**  
dysk ze stali nierdzewnej

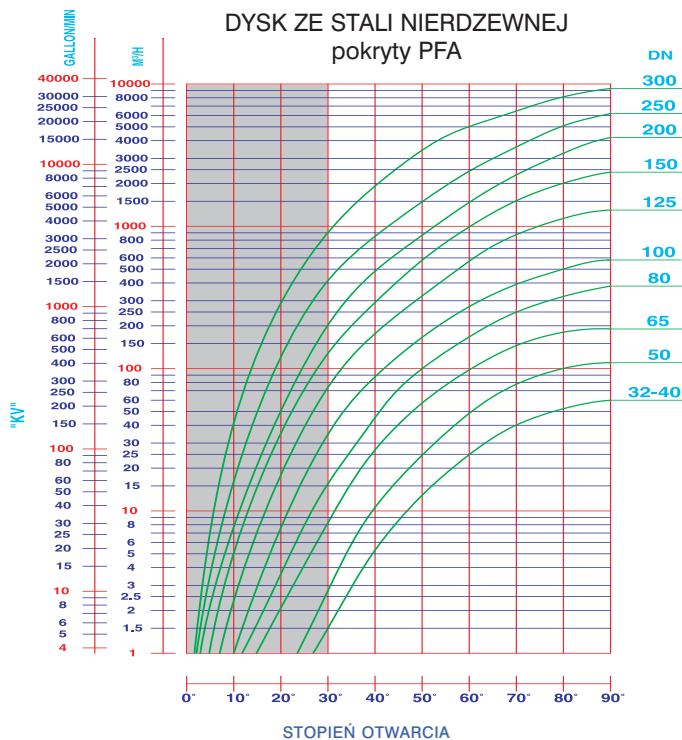
DN	30°	40°	50°	60°	70°	80°	90°
40	0,5	4	11,4	23	41	60,6	75
50	1,9	9,3	22,6	42	70	102	120
65	4,8	19,7	41	79	137	185	210
80	14	42	90	165	256	355	400
100	27	69	145	247	385	524	600
125	63	148	263	446	718	1023	1199
150	137	286	535	869	1254	1742	2100
200	258	500	873	1449	2278	3126	3800
250	498	1030	1820	2843	3494	5590	6800
300	815	1790	2993	4550	6424	8238	9600

*Kv = przepływ wody w m<sup>3</sup>/h przez zawór przy określonym jego stopniu otwarcia i wywołujący stratę ciśnienia 1 bar*

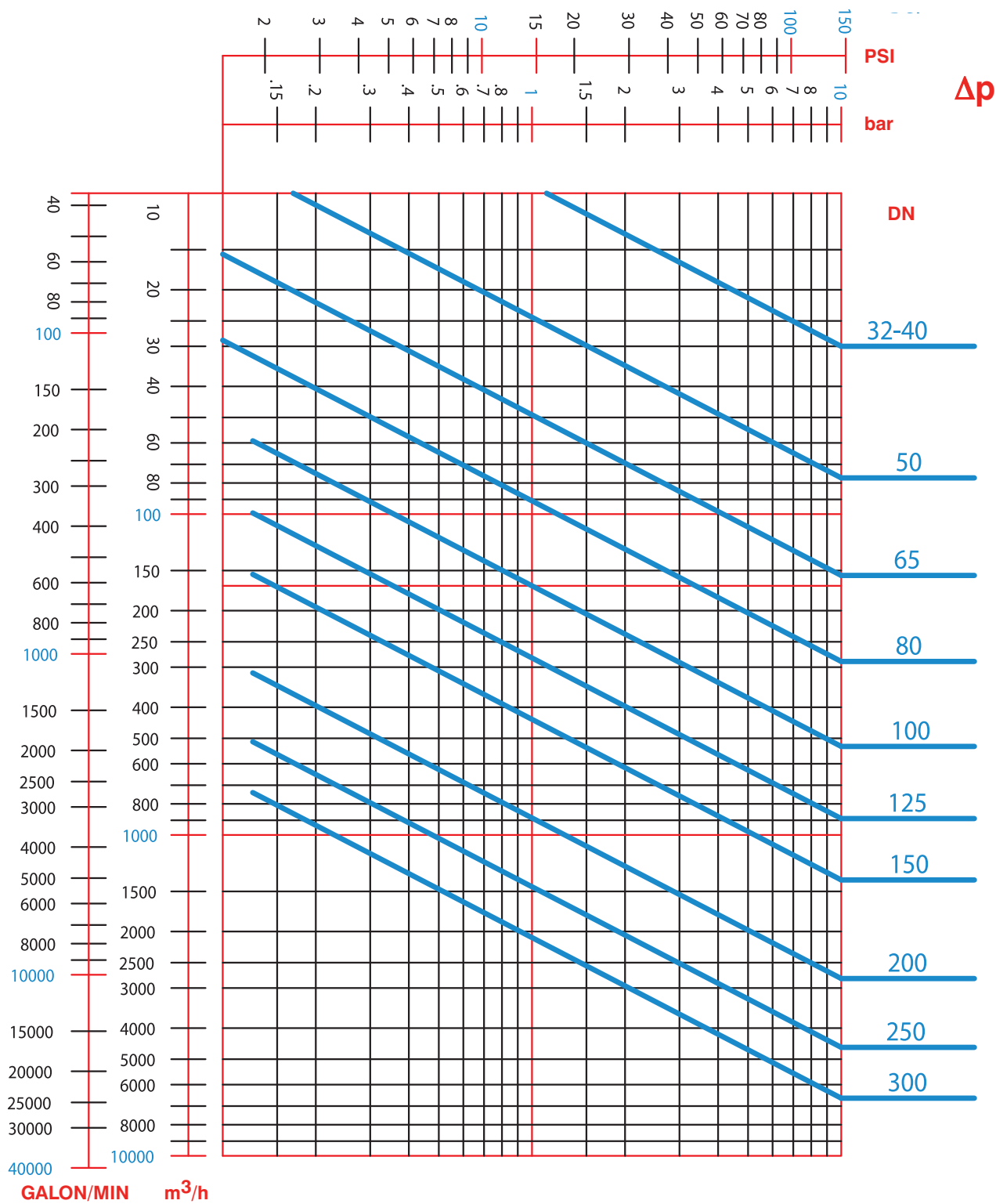


**STOPIEN OTWARCIA**  
dysk ze stali nierdzewnej pokryty PFA

DN	30°	40°	50°	60°	70°	80°	90°
32/40	1,5	5,3	12,8	25	40	52,6	60
50	2,7	10,5	25	48	77	100	110
65	8	26	57	98	145	180	190
80	15	45	99	167	249	325	380
100	34	88	165	272	390	500	580
125	74	176	324	568	873	1136	1299
150	128	291	577	1150	1500	2009	2400
200	135	484	865	1472	2297	3260	4200
250	415	850	1486	2439	3608	5082	6200
300	903	1917	3425	5022	6450	8125	9300



Straty ciśnienia ( $\Delta p$ )



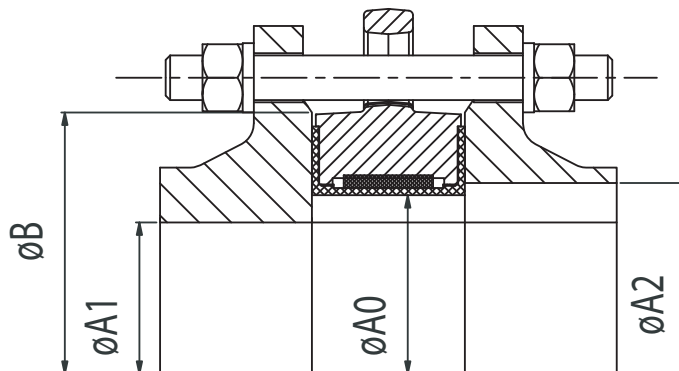
PRZEPIY

**Typy kołnierzy**

Przepustnice Lycene są dostosowane do montażu pomiędzy standardowymi kołnierzami typ 11, 21 oraz 34 według normy EN 1092 (polski odpowiednik PN-EN1092).

W przypadku innych typów kołnierzy: patrz tabela.

Zastosowanie nieprawidłowych kołnierzy powoduje utratę gwarancji na przepustnicę.



DN	Ø A0	Ø A1 min	Ø A2 max	Ø B min
32/40	40	33	48	88
50	50	36	58	102
65	65	54	73	122
80	80	73	88	138
100	100	93	108	158
125	125	119	133	188
150	150	146	160	212
200	200	196	210	268
250	250	246	260	320
300	300	296	310	370

**Uwaga:**

Montaż dodatkowych uszczelek pomiędzy kołnierzem a przepustnicą oraz kołnierzy pokrytych elastomerem jest niedopuszczalny.

**Dokręcanie kołnierzy**

Z uwagi na specyfikę wykonania przepustnic LYCENE (wykładzina PTFE/Silikon) oraz ich zastosowań (najbardziej odpowiedzialne i wymagające instalacje przemysłowe) **należy w sposób precyzyjny dokonać montażu zaworu w rurociągu.**

(tj. w odpowiedni sposób umieszczać zawór między kołnierzami, przestrzegać zasad naprzeciwległego i stopniowego dokręcania śrub, nie stosować dodatkowych uszczelek i smarów, etc.). Dodatkowo Danfoss Socla określa również momenty obrotowe, z jakimi należy dokręcić śruby kołnierzy utrzymujących przepustnicę Lycene:

W tym celu należy postępować zgodnie z procedurą montażu przepustnic

DN	mm	32/40	50	65	80	100	125	150	200	250	300
	Cale	1 <sup>1/2</sup>	2	2 <sup>1/2</sup>	3	4	5	6	8	10	12
Moment obr.	Nm	35	35	40	35	45	50	65	80	95	115
	lbs	310	310	354	310	398	443	575	708	840	1018

Wartości momentów dokręcających kołnierze, zostały określone tak, by zapewnić:

- 100% szczelność przepustnicy Lycene,
- pełne doszczelnienie rurociągu na styku przepustnica kołnierz,
- brak dodatkowych niepożądanych naprężeń w wykładzinie (utrudniających jej pracę oraz skracających okres eksploatacji przepustnicy).

Szczegóły dot. montażu i eksploatacji zaworu znajdują się w Dokumentacji Techniczno-Ruchowej przepustnic Lycene.

## Śruby i nakrętki

**Uwaga:** Śruby i nakrętki nie są dostarczane z przepustnicami.

DN	Cale	a	e <sup>(1)</sup>	EN 1092 PN10			EN 1092 PN16			ASME / ANSI B16.5 Klasa 150		
				* Ilość śrub/szpilek	ØV	c	* Ilość śrub/szpilek	ØV	c	* Ilość śrub/szpilek	ØV UNC	c
32	1 <sup>1/4</sup>	32,5	14	4	M16	18	4	M16	18	4	1/2"	16
40	1 <sup>1/2</sup>	32,5	14	4	M16	18	4	M16	18	4	1/2"	16
50	2	43,5	19	4	M16	18	4	M16	18	4	5/8"	18
65	2 <sup>1/2</sup>	46,5	22	4	M16	18	4	M16	18	4	5/8"	18
80	3	46,5	22	8	M16	18	8	M16	18	4	5/8"	18
100	4	52,5	25	8	M16	18	8	M16	18	8	5/8"	18
125	5	56,5	26	8	M16	18	8	M16	18	8	3/4"	22
150	6	56,5	26	8	M20	22	8	M20	22	8	3/4"	22
200	8	60,5	28	8	M20	22	12	M20	22	8	3/4"	22
250	10	68,5	33	12	M20	22	12	M24	26	12	7/8"	26
300	12	78,5	37	12	M20	22	12	M24	26	12	7/8"	26

(1) Dla kołnierzy stalowych typ 11 według EN1092-1

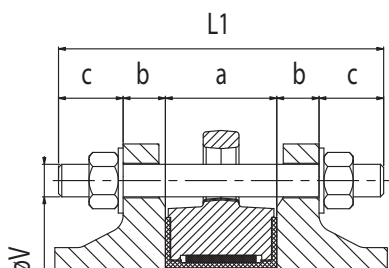
**\* KORPUS Z OTWORAMI CENTRUJĄCYMI:**

Montaż za pomocą szpilek: ilość nakrętek i podkładek = 2 x ilość szpilek (patrz tabela powyżej)

Montaż za pomocą śrub: ilość nakrętek = ilość śrub (patrz tabela powyżej) a ilość podkładek = 2 x ilość nakrętek

**\* KORPUS Z OTWORAMI GWINTOWANYMI:**

Montaż za pomocą śrub: ilość śrub po jednej stronie (patrz tabela powyżej) i ilość podkładek jest taka sama



**Korpus z otworami centrującymi; montaż za pomocą szpilek**

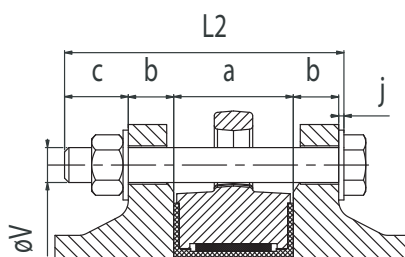
$$L1 = a + 2(b+c)$$

L1 = minimalna długość szpilek

a = długość zabudowy korpusu przepustnicy

b = grubość kołnierza

c = grubość: podkładka + nakrętka + pozostała część szpilki.



**Korpus z otworami centrującymi; montaż za pomocą śrub**

$$L2 = a + 2b + c + j$$

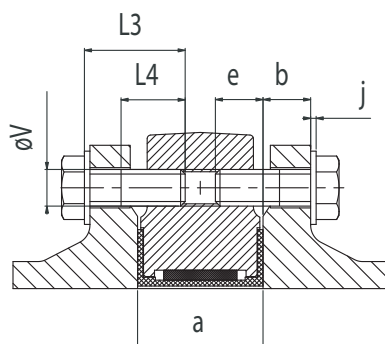
L2 = minimalna długość śrub

a = długość zabudowy korpusu przepustnicy

b = grubość kołnierza

c = grubość: podkładka + nakrętka + pozostała część śruby

j = grubość podkładki pod główką śrubki



**Korpus z otworami gwintowanymi; montaż za pomocą śrub**

$$L3 \leq b + e + j; L4 \geq L3 - (b + j)$$

L3 = minimalna długość śrub

L4 = minimalna długość gwintu śrub

a = długość zabudowy korpusu przepustnicy

b = grubość kołnierza

e = maksymalna głębokość śruby

j = grubość podkładki

**Instalacja**
**• Uwagi ogólne**

Ze względów bezpieczeństwa instalacja przepustnicy musi być dokonywana pod nadzorem wyspecjalizowanej obsługi.

Wszelkie czynności powinny być wykonywane przez personel przeszkolony technicznie w zakresie działania przepustnicy i jej oprzyrządowania.

Przed przystąpieniem do montażu urządzenia należy opróżnić instalację. Należy również sprawdzić, czy rurociąg jest czysty i nie znajdują się w nim ciała obce.

Przed montażem należy wycentrować i umocować poszczególne części rurociągu aby nie powodowały one dodatkowych naprężeń na korpus przepustnicy

W strefie ATEX należy sprawdzić czy rurociąg jest uziemiony. Nie należy stosować rur izolujących przewodzenie prądu (PVC...)

Owiert PN kołnierzy rurociągu musi być zgodny z owiertem przepustnicy a jego wartość (ciśnienie dopuszczalne) większe lub równe ciśnieniu robocznemu.

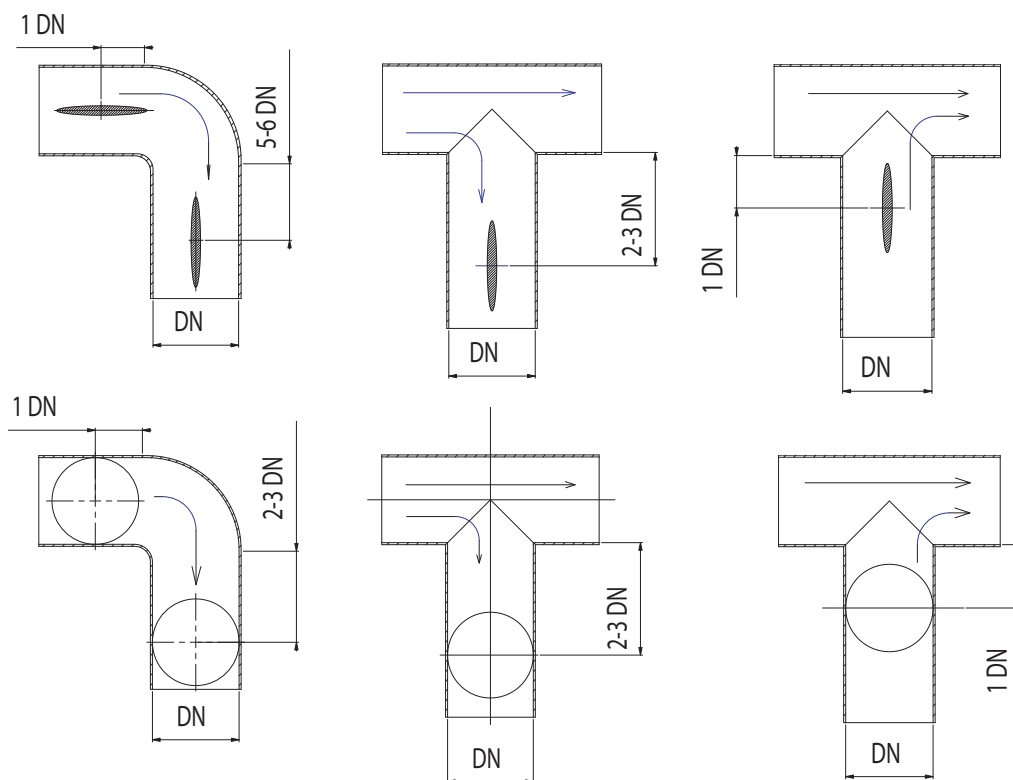
Nie wolno rozpierać kołnierzy za pomocą przepustnicy, gdyż grozi to jej trwałym uszkodzeniem!!!

**Dokumentacja Techniczno - Ruchowa** zawierająca instrukcję montażu i eksploatacji jest dostępna na naszej stronie internetowej [www.danfoss-socla.com](http://www.danfoss-socla.com) lub za pośrednictwem naszego działu technicznego.

**• Uwagi montażowe**

Zaleca się zachowanie odległości podanych poniżej w celu przedłużenia "żywności" przepustnicy.

Montaż urządzenia w pobliżu trójników, kolan oraz innych stref zaburzonego przepływu zwiększa jego zużycie.



Danfoss nie ponosi odpowiedzialności za możliwe błędy w katalogach, broszurach i innych materiałach drukowanych. Danfoss zastrzega sobie prawo do wprowadzania zmian w produktach bez uprzedzenia. Dotyczy to również produktów już zamówionych. Zamienniki mogą być dostarczane bez dokonywania jakichkolwiek zmian w specyfikacjach już uzgodnionych. Wszystkie znaki towarowe w tym materiale są własnością odpowiednich spółek. Danfoss, logotyp Danfoss są znakami towarowymi Danfoss A/S. Wszystkie prawa zastrzeżone.