

ŁĄCZNIK RUROWO KOŁNIERZOWY PN 10/16

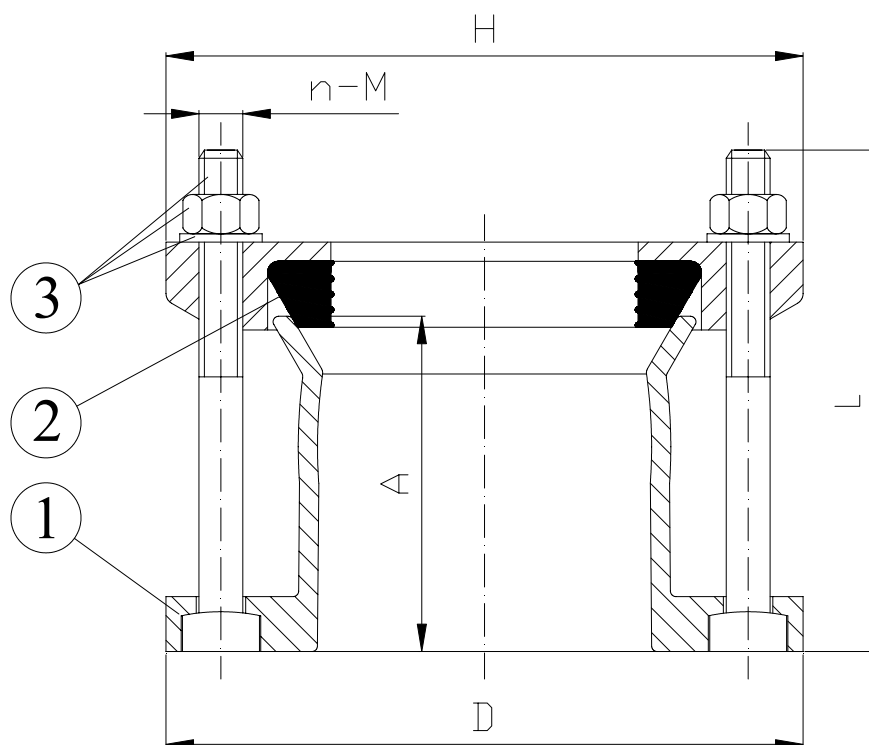
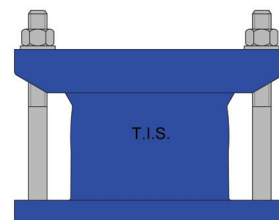
FLANGE ADAPTER, FLANGED PN 10/16

ZASTOSOWANIE:

łączenie rur do wody wykonanych ze stali lub żeliwa.

APPLICATION:

Steel and ductile iron water pipes connettions.



**CZĘŚCI
PART**

1 KORPUS
BODY

**MATERIAŁY
MATERIALS**

ŻELIWO SFEROIDALNE
DUCTILE IRON

2 USZCZELKA
GASKET

EPDM
EPDM

3 ŚRUBA, NAKRĘTKA, PODKŁADKA
SCREW, NUT, WASHER

STAL
STEEL

DN	ZAKRES	D	A	L	H	n-M
50	59-72	165	80	130	155	2-M12
65	72-85	185	80	130	170	2-M12
80	88-103	200	80	130	185	4-M12
100	109-128	220	80	130	215	4-M12
125	138-153	250	80	130	240	4-M12
150	159-182	285	80	140	275	4-M12
200	218-235	340	80	140	320	4-M12
250	272-289	400	90	150	380	6-M12
300	315-332	455	90	150	423	6-M12

ZABEZPIECZENIE: proszkiem epoksydowym metodą fluidyzacyjną
FBE koloru niebieskiego RAL5005 min. 250 μm.

SURFACE PROTECTION: FBE coating process with epoxy resin
powder of sky blue color RAL 5005 and minimum thickness of 250μm.