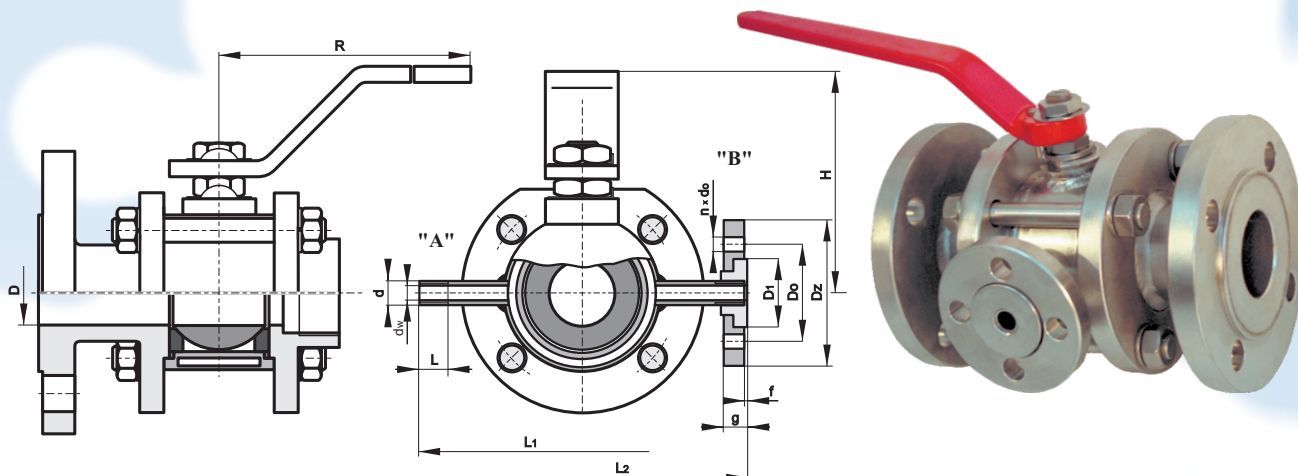




KURKI KULOWE OGRZEWANE ZK-KO, ZK-GO, ZK-SO



DN 15 ÷ 150
DN 200

PN 16; 40
PN 16

Maksymalna temperatura pracy wg wykresu "ciśnienie temperatura" ze strony 6 katalogu dla uszczelnień kuli z PTFE i PEEK

D/DN	Wersja "A"			Wersja "B"				R	H	dw	
	d	L	L ₁	L ₂	Dz	Do	n x do				g
15	G 3/8	14	~150	~154	95	65	4 x 11	14	~ 170	~ 94	12
20		14	~152	~156					~ 170	~ 100	
25		14	~160	~164					~ 170	~ 105	
32		14	~170	~174					~ 235	~ 110	
40		16	~190	~194					~ 260	~ 160	
50		16	~212	~216					~ 335	~ 170	
65	G 3/4	20	~240	~244	105	75	4 x 11	16	~ 335	~ 210	20,5
80		20	~246	~250					~ 335	~ 225	
100		20	~296	~300					~ 450	~ 235	
125		20	~325	~329					~ 450	~ 255	
150	G 1	28	~400	~405	115	85	4 x 11	16	~ 500	~ 345	24,7
200		25	~507	~512					-	-	

Kurki kulowe z płaszczem grzewczym mogą być wykonane:

- z przyłączem kołnierzowym jak typ ZK-K, do wspawania typ ZK-S lub gwintowe typ ZK-G
- podłączenie płaszczu grzewczego do instalacji: gwintowane „A” lub kołnierzowe „B”
- z napędem elektrycznym lub pneumatycznym i wyposażeniem jak w kurkach typu ZK-K, ZK-S i ZK-G

Wersja I

Kurki wykonane ze stali kwasoodpornej X5CrNi18-10 (AISI 304, 1.4301), uszczelnienia PTFE (teflon czysty i z wypełniaczami), NBR, FPM, XLPE, PEEK rękojeść - stal węglowa z powłoką antykorozyjną.

Istnieje możliwość wykonania kurków z innych materiałów, np.: X6CrNiTi18-10, X2CrNiMo17-12-2; X6CrNiMoTi17-12-2.

Wersja II

Kurki ze stali węglowej, kula i trzpień ze stali kwasoodpornej lub nierdzewnej, uszczelnienia PTFE (teflon czysty i z wypełniaczami), NBR, FPM, XLPE, PEEK całość malowana farbą proszkową.

Na specjalne zamówienie klienta:

- kurki w wersji II (stal węglowa) wykonujemy do temperatury 400°C w klasie szczelności „C”
- z płaszczem grzewczym wykonanym na całej długości kurka (korpus i złącza)