

**WKHL**  
**WKHT**

# KUREK KULOWY TRÓJDROŻNY „POZIOMY” TYP WKHL ORAZ TYP WKHT

▶ DN15 – DN150

## THREE-WAY „HORIZONTAL” BALL VALVE WKHL-TYPE AND WKHT-TYPE

## ШАРОВЫЙ КРАН ТРЕХХОДОВОЙ „ГОРИЗОНТАЛЬНЫЙ” ШАР Т-ОБРАЗНЫЙ И Г-ОБРАЗНЫЙ



Zastosowanie / Application / Применение

Woda, gaz, substancje ropopochodne oraz inne płyny grupy 1 i 2 wg Dyrektywy 97/23/WE / Water, gas, petrochemical substances and other fluids in group 1 and 2 according to Directive 97/23/EC / Вода, газ, нефтепродукты и другие среды группы 1 и 2 согласно Директиве 97/23/EC

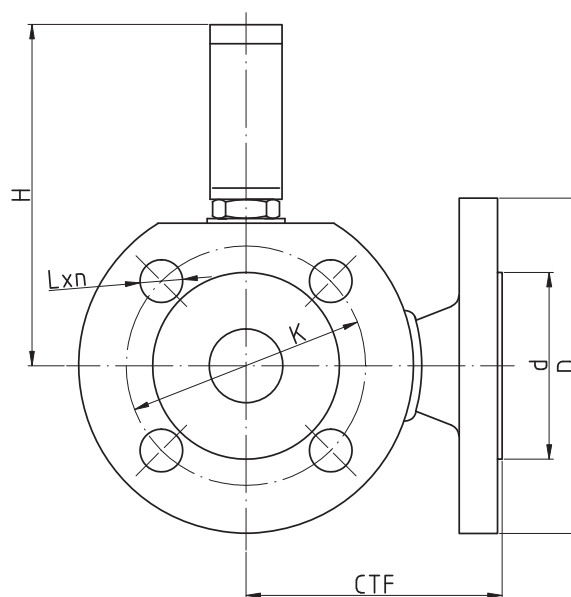
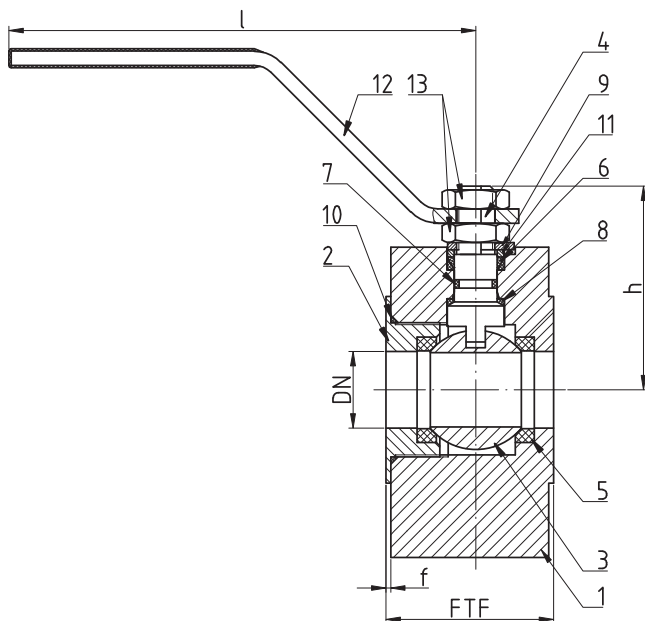


Tabela wymiarowa / Dimensions / Размеры

DN	PS [bar]	FTF [mm]	CTF [mm]	D [mm]	d [mm]	f [mm]	K [mm]	L [mm]	n (ilość)	h [mm]	l [mm]	H [mm]	S [mm]	Kvs [m³/h]	Waga [kg]	M [Nm]
15	16	46	82	95	45	2	65	14	4	64	140	106	-			2
20	16	49	89	105	58	2	75	14	4	69	140	110	-			3,5
25	16	49	95	115	68	2	85	14	4	69	140	110	-			8
32	16	70	107	140	78	2	100	18	4	85	195	142	-			15
40	16	70	120	150	88	2	110	M16	4	90,5	195	148	-			25
50	16	86	120	165	102	2	125	M16	4	98	195	155	-			34
65	16	106	150	185	122	2	145	M16	4	137	-	-	19			68
80	16	130	175	200	138	2	160	M16	8	144	-	-	19			126
100	16	160	180	220	158	2	180	M16	8	161	-	-	19			241
125	16	325	175	250	188	2	210	18	8	162,5	-	-	22			368
150	16	415	175	285	212	2	240	22	8	198,5	-	-	27			677

Kolnierze przyłączeniowe wg: / Flanged connections acc. to: / Фланцы согласно: PN-EN 1092-1:2001.

Powierzchnia uszczelniająca kolnierzy: typ B. / Flange facing type: B. / Уплотнительная поверхность фланцев тип B.

M – moment otwarcia kurka kulowego przy maksymalnej różnicy ciśnień powiększony o / Maximal opening torque enlarged by / Крутящий момент крана при максимальной разнице давления, увеличен на 30%

Kрутящий момент крана при максимальной разнице давления, увеличен на 30%

# WKHL WKHT

► DN15 – DN150

Charakterystyka / Characteristic / Описание

- pełen przelot / full bore / полный проход
- kula pływająca / floating ball / плавающий шар
- uszczelnienie trzpienia: dławnica + Oring / stem sealing: gland + Oring / сальниковое уплотнение штока – DN15÷DN100
- uszczelnienie trzpienia: Oring / stem sealing: Oring / сальниковое уплотнение штока кольцевое – DN125, DN150
- zawór rozbieralny / split body / разборная конструкция DN15÷DN100
- zawór nierozbieralny / fully welded body / цельносварная конструкция – DN125, DN150
- od strony wlotu kula trójników nie jest uszczelniona / no seat on the intake side / от стороны входа шар не уплотнен

Zakres temperatury pracy

Temperature range / Температуры

-30 °C ÷ +160 °C

Ciśnienie pracy

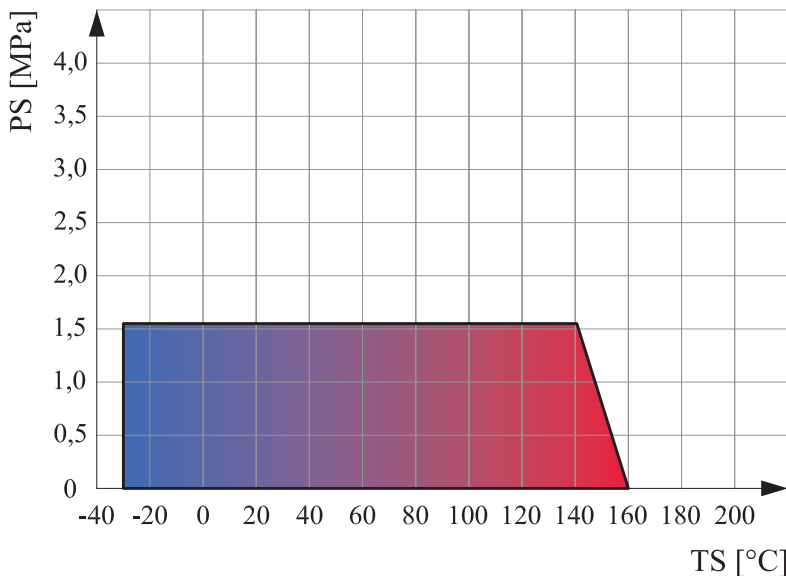
Working pressure / Давление

DN15 ÷ DN150 1,6 MPa

Zgodnie z aprobatą techniczną AT/98-05-0061 Wydanie III/2008 zakres pracy kurka kulowego do sieci gazowych wynosi / According to technical approval AT/98-05-0061 3-rd Edition/2008 temperature range for gas is / Согласно AT/98-05-0061 Издание III/2008 диапазон рабочей температуры крана составляет -30°C ÷ +60°C

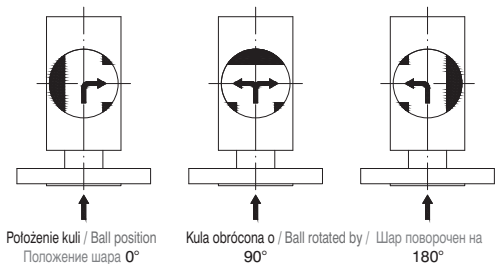
Wykres pola pracy kurka / Pressure-temperature limits

Зависимость температура-давление

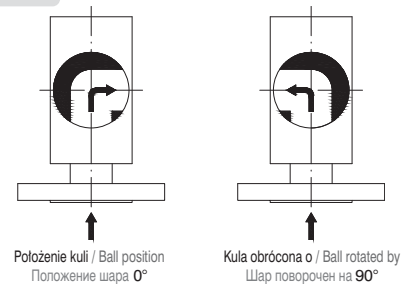


Schemat przepływu / Flow diagram / Схема

WKHT



WKHL



Specyfikacja materiałowa / Material specification / Перечень материалов

Lp.	Nazwa części	Part	Деталь	Materiał / Material / Материал
1	Korpus	Body	Корпус	S235JR
2	Wkrętka	Screw plug	Втулка	S235JR + Zn
3	Kula	Ball	Шар	X5CrNi18-10
4	Trzpień	Stem	Шток	X30Cr13
5	Uszczelka kuli	Seat	Уплотнение шара	PTFE
6	Uszczelnienie trzpienia	Packing gland	Уплотнение штока	PTFE
7	Uszczelnienie trzpienia	O-ring	Уплотнение штока	NBR
8	Podkładka ślizgowa	Thrust washer	Прокладка	PTFE
9	Ogranicznik	Limiter	Ограничитель	S235JR + Zn
10	O-ring	O-ring	Уплотнение	NBR / EPDM
11	Pierścień dociskowy	Pressing ring	Кольцо	S235JR + Zn
12	Rączka	Handle	Ручка	S235JR
13	Nakrętka	Nut	Гайка	PN-EN ISO 4035