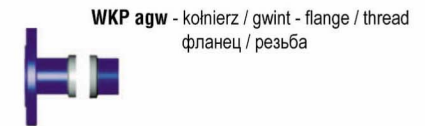
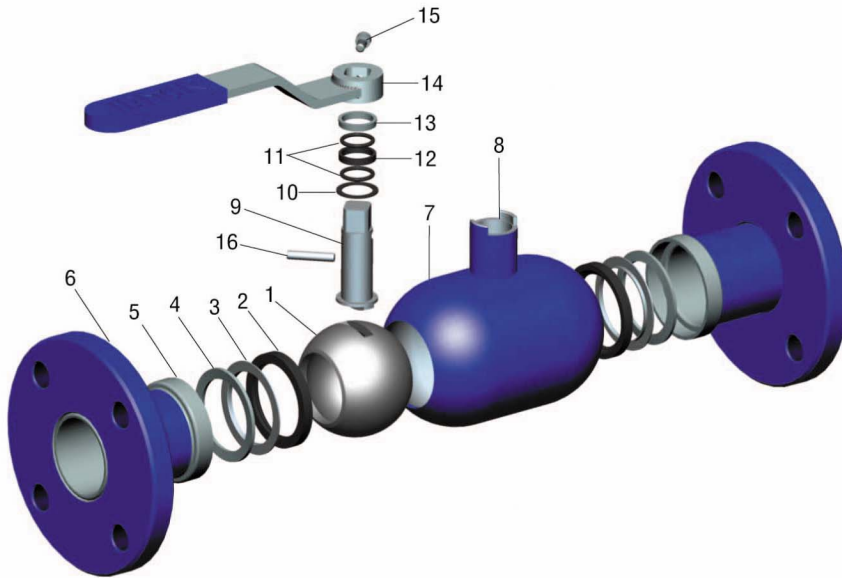


# WKP 2a

Плюны grupy 2 / 2nd group fluids / Среды 2 группы

Ciśnienie / Pressure / Давление: PN 16 - 40

Temperatura pracy / Working temperature / Температурный режим: -20°C ÷ +200°C



Uwaga: rys. oraz dane materiałowe dotyczą kurka / Caution: the drawing and material information are for the valve / Примечание: рис. и данные по материалам касаются крана: WKP 2a DN50

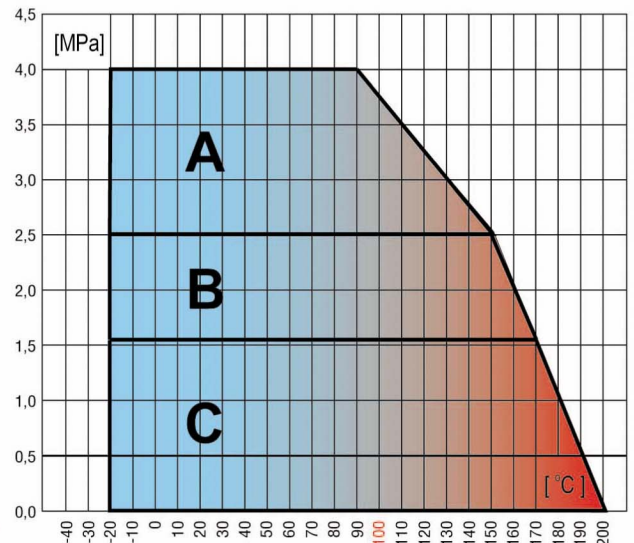
## Kurek kulowy pełnoprzelotowy kołnierzowy

## Full-bore flanged ball valve

## Кран шаровой полнопроходный фланцевый

Specyfikacja materiałowa / Material specification / Спецификация материалов				
Lp.	Nazwa części / Name of the part / Наименование части		Material / Material / Материал	
1	Kula	Ball	Шар	X5CrNi18-10
2	Uszczelka	Seal	Прокладка	PTFE+20%C
3	Gniazdo uszczelki	Seal seat	Гнездо прокладки	X5CrNi18-10
4	Sprężyna	Spring	Пружина	50CrV4
5	Króciec	Connector pipe	Патрубок	P355N
6	Kolnierz	Flange	Фланец	P355N
7	Korpus	Body	Корпус	P355N
8	Tuleja	Sleeve	Втулка	P355N
9	Trzpień	Stem	Шток	X8CrNiS18-9
10	Pierścień dolny	Bottom ring	Кольцо нижнее	PTFE+20%C
11	O-ring	O-ring	Кольцо O-образное	FMQ, FKM
12	Uszczelka	Seal	Прокладка	PTFE+20%C
13	Dławica	Gland	Уплотнитель сальниковый	X20Cr13
14	Uchwyt	Handle	Ручка	S235JR
15	Śruba	Screw	Винт	PN-EN ISO 14580
16	Kolek walcowy	Dowel pin	Штифт цилиндрический	PN-EN ISO 2338

Uwaga: inne materiały wg uzgodnień / Caution: other materials according to agreements / Примечание: другие материалы - по согласованию.



Zakres pracy / Scope of the operation / Рабочий диапазон:  
 A+B+C - DN15;20;25;32;40;50 B+C - DN65;80;100;125;150;200

### Zastosowanie:

Sieci ciepłownicze i klimatyzacyjne oraz instalacje wodociągowe, przemysłowe (płyiny grupy 2 - woda, powietrze, oleje i inne media nie wchodzące w reakcję ze stałą węglową).

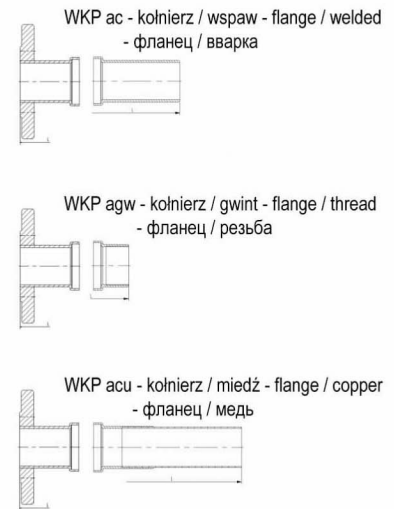
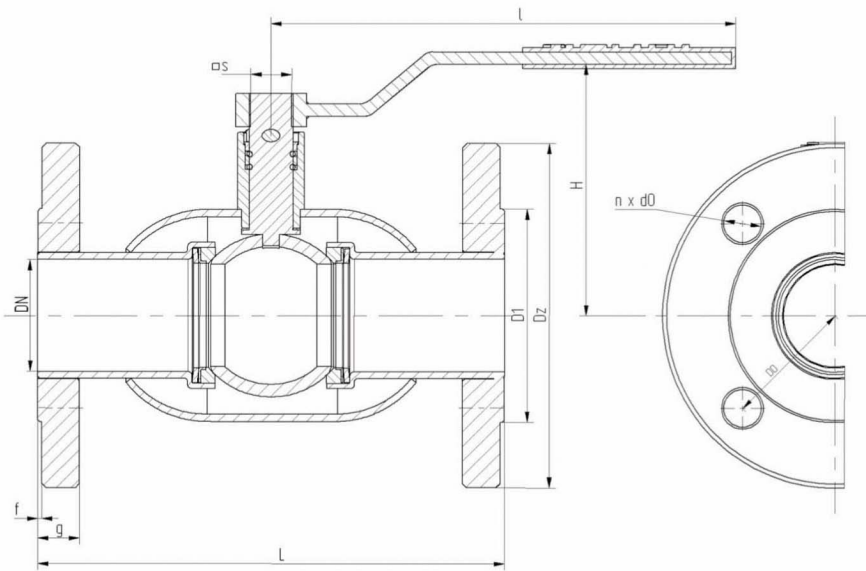
### Applications:

Heat distribution and air conditioning systems, water supply and industrial systems (fluids of group 2 - water, air, oils and other media which not react with carbon steel).

### Применение:

сети отопления и кондиционирования воздуха, а также водопроводные и промышленные установки (агенты гр. 2 - вода, воздух, масла и прочие агенты, не вступающие в реакцию с углеродистой сталью).

# WKP 2a



WKP 2a

WKP 2a

WKP 2a

WKP 2a

WKP 2a

WKP 2a

WKP 2a

Tabela wymiarowa / Dimension chart / Таблица размеров

DN	PS	Dz	D1	D0	d0	n	g	f	L-2a	L-ac	L-agw	L-acu	I	H	s	Kvs	Waga
mm	bar	mm	mm	mm	mm	ilość	mm	mm	mm	mm	mm	mm	mm	mm	mm	m <sup>3</sup> /h	kg
15	16-40	95	45	65	14	4	14	2	130	180	102,5	192,5	140	70	d1=6,5; d2=10	9,8	1,83
20	16-40	105	53	75	14	4	16	2	150	190	112,5	205	140	70	d1=6,5; d2=10	16,2	2,73
25	16-40	115	68	85	14	4	16	2	160	195	125	212,5	180	85	14	26,9	3,34
32	16-40	140	78	100	18	4	18	2	180	220	142,5	-	180	90	14	47,5	4,87
40	16-40	150	88	110	18	4	18	2	200	230	160	-	250	125	17	99,8	6,32
50	16-40	165	102	125	18	4	20	2	230	265	187,5	-	250	125	17	166,7	8,09
65	16	185	122	145	18	8	20	2	270	285	-	-	250	145	19	282	12,1
65	25	185	122	145	18	8	22	2	270	285	-	-	250	145	19	282	12,1
80	16	200	138	160	18	8	20	2	280	290	-	-	350	150	19	425	14,34
80	25	200	138	160	18	8	24	2	280	290	-	-	350	150	19	425	14,34
100	16	220	158	180	18	8	22	2	300	312,5	-	-	500	170	19	730	19,75
100	25	235	162	190	22	8	26	2	300	312,5	-	-	500	170	19	730	23
125	16	250	188	210	18	8	22	2	325	337,5	-	-	600	180	25/27*	1085	28,6
125	25	270	188	220	26	8	28	2	325	337,5	-	-	600	180	25/27*	1085	34,5
150	16	285	212	240	22	8	24	2	350	350	-	-	600	210	25/27*	1900	38
150	25	300	218	250	26	8	30	2	350	350	-	-	600	210	25/27*	1900	42
200	16	340	268	295	22	12	26	2	400	400	-	-	820	260	25/27*	2890	61
200	25	360	278	310	26	12	32	2	400	400	-	-	820	260	25/27*	2890	79

\*Wersja dotycząca kurka pod napęd / \*Powered version / \*Версия, касается шарового крана под привод

## Uwagi:

- gwint rurowy wewnętrzny wg PN-ISO 228-1
- wymiary kołnierzy wg PN-EN 1092-1, inne wg uzgodnień
- powierzchnie uszczelniające kołnierzy wg PN/H-74307, inne wg uzgodnień

## Notes:

- internal pipe thread according to PN-ISO 228-1
- flange measurements acc. to PN-EN 1092-1 others according to agreements.
- sealing faces of the flanges acc. to PN/H-74307 others according to the agreements.

## Примечания:

- резьба внутренняя трубная по PN-ISO 228-1
- размеры фланцев по PN-EN 1092-1, прочие - по согласованию
- уплотняющие поверхности фланцев по PN/H-74307, прочие - по согласованию