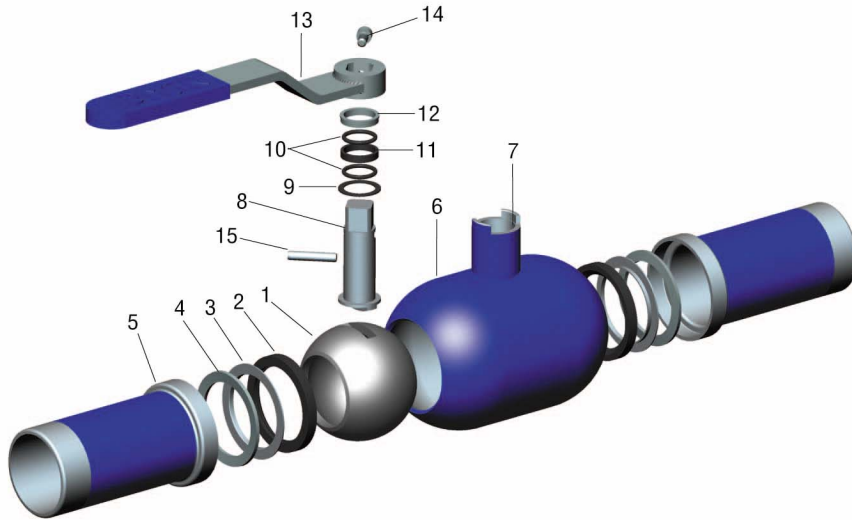


WKP 2c

Плюны grupy 2 / 2nd group fluids / Среды 2 группы

Ciśnienie / Pressure / Давление: PN 16 - 40

Temperatura pracy / Working temperature / Температурный режим: -20°C ÷ +200°C



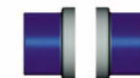
WKP cgw - wstaw / gwint - welded / thread
варка / резьба



WKP ccu - wstaw / miedz - welded / copper
варка / медь



WKP 2g - gwintowane - threaded - резьбовые



Uwaga: rys. oraz dane materiałowe dotyczą kurka / Caution: the drawing and material information are for the valve / Примечание: рис. и данные по материалам касаются крана: WKP 2c DN40

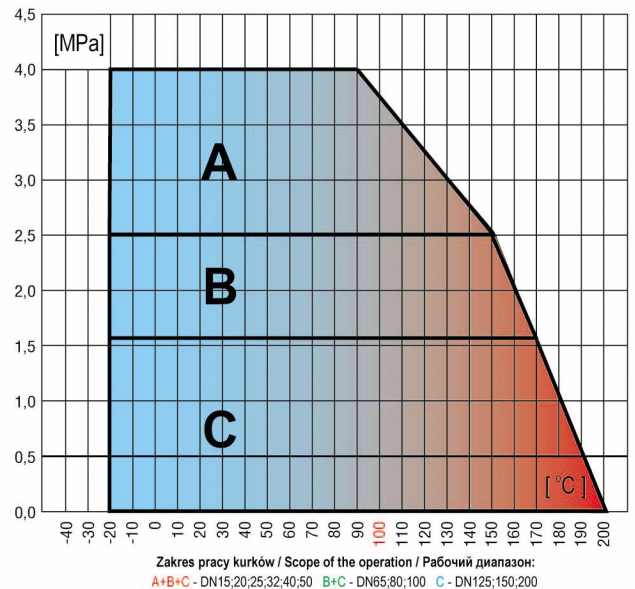
Kurek kulowy pełnoprzelotowy do wstawania

Welded full-bore valve

Кран шаровой полнопроходный для вварки

Specyfikacja materiałowa / Material specification / Спецификация материалов				
Lp.	Nazwa części / Name of the part	Наименование части	Material / Material	Материал
1	Kula	Ball	Шар	X5CrNi18-10
2	Uszczelka	Seal	Прокладка	PTFE+20%C
3	Gniazdo uszczelki	Seal seat	Гнездо прокладки	X5CrNi18-10
4	Sprężyna	Spring	Пружина	50CrV4
5	Króciec	Connector pipe	Патрубок	P355N
6	Korpus	Body	Корпус	P355N
7	Tuleja	Sleeve	Втулка	P355N
8	Trzpień	Stem	Шток	X8CrNiS18-9
9	Pierścień dolny	Bottom ring	Кольцо нижнее	PTFE+20%C
10	O-ring	O-ring	Кольцо O-образное	FMQ, FKM
11	Uszczelka	Seal	Прокладка	PTFE+20%C
12	Dławica	Gland	Уплотнитель сальниковый	X20Cr13
13	Uchwyt	Handle	Рукоятка	S235JR
14	Śruba	Screw	Винт	PN-EN ISO 14580
15	Kolek walcowy	Dowel pin	Штифт цилиндрический	PN-EN-ISO 2338

Uwaga: inne materiały wg uzgodnień / Caution: other materials according to agreements / Примечание: другие материалы - по согласованию.



Zastosowanie:

Sieci ciepłownicze i klimatyzacyjne oraz instalacje wodociągowe, przemysłowe (płyiny grupy 2 - woda, powietrze, oleje i inne media nie wchodzące w reakcję ze stałą węglową).

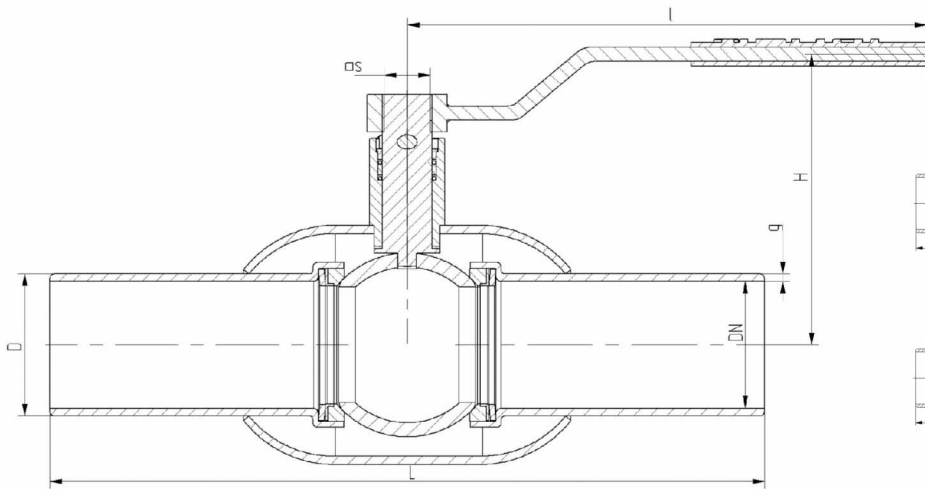
Applications:

Heat distribution and air conditioning systems, water supply and industrial systems (fluids of group 2 - water, air, oils and other media which not react with carbon steel).

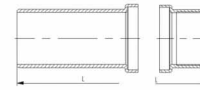
Применение:

сети отопления и кондиционирования воздуха, а также водопроводные и промышленные установки (агенты гр. 2 - вода, воздух, масла и прочие агенты, не вступающие в реакцию с углеродистой сталью).

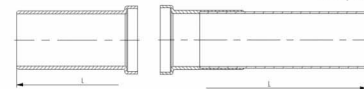
WKP 2c



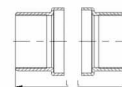
WKP cgw - wspaw / gwint - welded / thread
wварка / резьба



WKP ccu - wspaw / miedź - welded / copper
wварка / медь



WKP 2g - gwintowane - threaded - резьбовые



WKP 2c

WKP 2c

WKP 2c

WKP 2c

WKP 2c

WKP 2c

WKP 2c

Tabela wymiarowa / Dimension chart / Таблица размеров

DN	PS	D	g	L-2c	L-2g	L-cgw	L-ccu	I	H	□s	Kvs	Waga
mm	bar	mm	mm	mm	mm	mm	mm	mm	mm	mm	m ³ /h	kg
15	16-40	21,3	2,3	230	95	152,5	242,5	140	70	d1=6,5; d2=10	9,8	0,75
20	16-40	26,9	2,6	230	118	152,5	245	140	70	d1=6,5; d2=10	16,2	1
25	16-40	33,7	3,2	230	130	160	247,5	180	85	14	26,9	1,58
32	16-40	42,4	3,2	260	145	182,5	-	180	90	14	47,5	1,99
40	16-40	48,3	3,2	260	150	190	-	250	125	17	99,8	2,87
50	16-40	60,3	3,6	300	175	222,5	-	250	125	17	166,7	3,88
65	16-25	76,1	3,6	300	-	-	-	250	145	19	282	6,35
80	16-25	88,9	3,6	300	-	-	-	350	150	19	425	7,62
100	16-25	114,3	3,6	325	-	-	-	500	170	19	730	12,2
125	16	139,7	4,5	350	-	-	-	600	180	25/27*	1085	20
150	16	168,3	5,0	350	-	-	-	600	210	25/27*	1900	23,2
200	16	219,1	8,8	400	-	-	-	820	260	25/27*	2890	44,7

*Wersja dotycząca kurka pod napęd / Powered version / *Версия, касается шарового крана под привод

Uwagi:

- gwint rurowy wewnętrzny wg PN-ISO 228-1
- wymiary kołnierzy wg PN-EN 1092-1, inne wg uzgodnień
- powierzchnie uszczelniające kołnierzy wg PN/H-74307, inne wg uzgodnień

Notes:

- internal pipe thread according to PN-ISO 228-1
- flange measurements acc. to PN-EN 1092-1 others according to agreements.
- sealing faces of the flanges acc. to PN/H-74307 others according to the agreements.

Примечания:

- резьба внутренняя трубная по PN-ISO 228-1
- размеры фланцев по PN-EN 1092-1, прочие - по согласованию
- уплотняющие поверхности фланцев по PN/H-74307, прочие - по согласованию