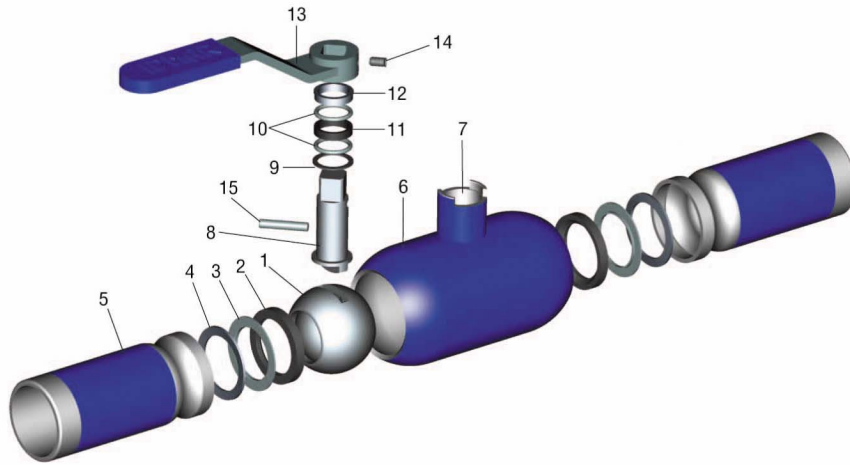


# WKN 2c

Плюны grupy 2 / 2nd group fluids / Среды 2 группы

Ciśnienie / Pressure / Давление: PN 16 - 40

Temperatura pracy / Working temperature / Температурный режим: -20°C ÷ +200°C



WKN cgw - wstaw / gwint - welded / thread  
wvarka / резьба



WKN ccu - wstaw / miedz - welded / copper  
wvarka / медь



WKN 2g - gwintowane - threaded - резьбовые



Uwaga: rys. oraz dane materiałowe dotyczą kurka / Caution: the drawing and material information are for the valve / Примечание: рис. и данные по материалам касаются крана: WKN 2c DN40

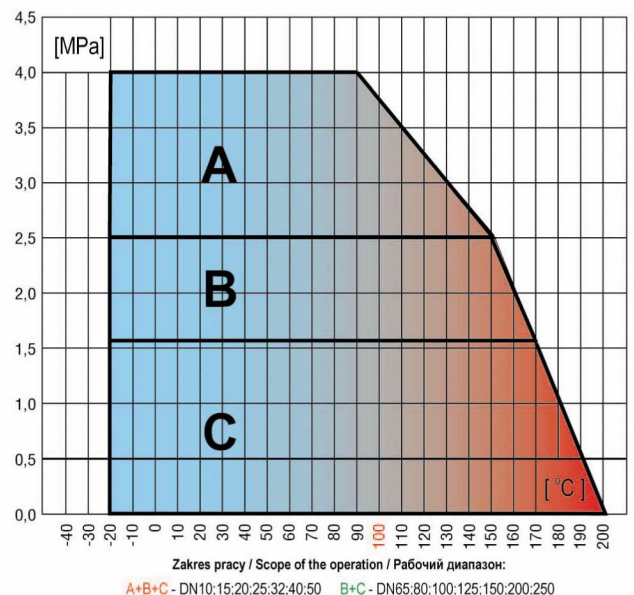
## Kurek kulowy o zaniżonym przełocie do wstawania

## Limited flow welded ball valve

## Кран шаровой с зауженным проходом для вварки

Specyfikacja materiałowa / Material specification / Спецификация материалов				
Lp.	Nazwa części / Name of the part	Ball	Шар	Material / Material / Материал
1	Kula	Ball	Шар	X5CrNi18-10
2	Uszczelka	Seal	Прокладка	PTFE+20%C
3	Gniazdo uszczelki	Seal seat	Гнездо прокладки	X5CrNi18-10
4	Sprężyna	Spring	Пружина	50CrV4
5	Króciec	Connector pipe	Патрубок	P355N
6	Korpus	Body	Корпус	P355N
7	Tuleja	Sleeve	Втулка	P355N
8	Trzpień	Stem	Шток	X8CrNiS18-9
9	Pierścień dolny	Bottom ring	Кольцо нижнее	PTFE+20%C
10	O-ring	O-ring	Кольцо O-образное	FMQ, FKM
11	Uszczelka	Seal	Прокладка	PTFE+20%C
12	Dławica	Gland	Уплотнитель сальниковый	X20Cr13
13	Uchwyt	Handle	Рукятка	S235JR
14	Wkręt dociskowy	Setscrew	Винт прижимной	PN-EN ISO 14580
15	Kolek walcowy	Dowel pin	Штифт цилиндрический	PN-EN ISO 2338

Uwaga: inne materiały wg uzgodnień / Caution: other materials according to agreements / Примечание: другие материалы - по согласованию.



### Zastosowanie:

Sieci ciepłownicze i klimatyzacyjne oraz instalacje wodociągowe, przemysłowe (płyny grupy 2 - woda, powietrze, oleje i inne media nie wchodzące w reakcję ze stałą węglową).

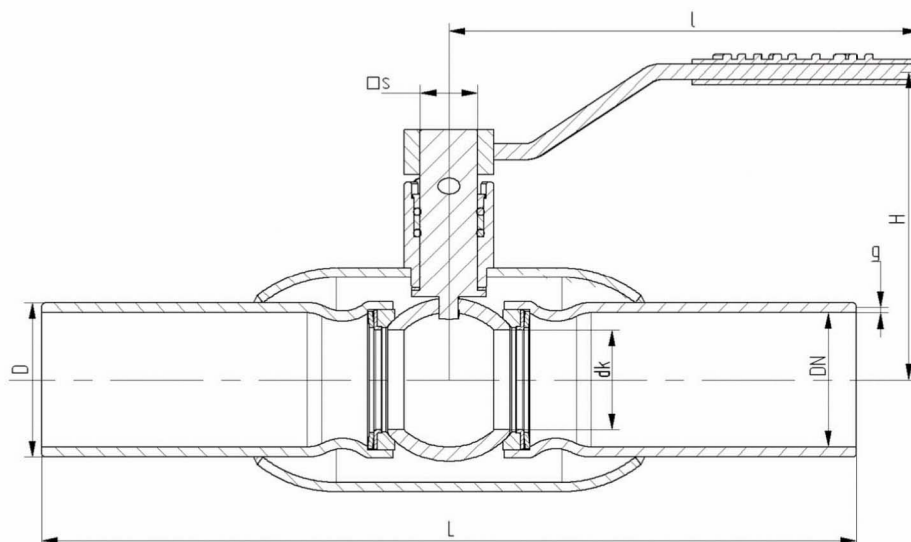
### Applications:

Heat distribution and air conditioning systems, water supply and industrial systems (fluids of group 2 - water, air, oils and other media which not react with carbon steel).

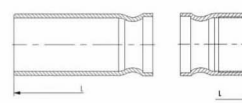
### Применение:

сети отопления и кондиционирования воздуха, а также водопроводные и промышленные установки (агенты гр. 2 - вода, воздух, масла и прочие агенты, не вступающие в реакцию с углеродистой сталью).

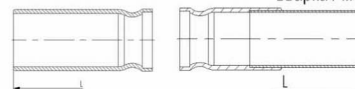
# WKN 2c



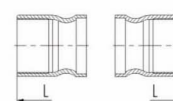
WKP cgw - wstaw / gwint - welded / threaded  
варка / резьба



WKP ccu - wstaw / miedz - welded / copper  
варка / медь



WKN 2g - gwintowane - threaded - резьбовые



WKN 2c

WKN 2c

WKN 2c

WKN 2c

WKN 2c

WKN 2c

WKN 2c

Tabela wymiarowa / Dimension chart / Таблица размеров

DN	PS	dk	D	g	L-2c	L-cgw	L-ccu	L-2g	l	H	□s	Kvs	Waga
mm	bar	mm	mm	mm	mm	mm	mm	mm	mm	mm	mm	m <sup>3</sup> /h	kg
10	16-40	10	17,2	2,0	230	152,5	255	115	140	62	$\begin{matrix} \circ \\ d1=6,5; d2=10 \end{matrix}$	7,0	0,61
15	16-40	10	21,3	2,3	230	152,5	255	115	140	65	$\begin{matrix} \circ \\ d1=6,5; d2=10 \end{matrix}$	7,0	0,72
20	16-40	15	26,9	2,6	230	152,5	260	120	140	80	$\begin{matrix} \circ \\ d1=6,5; d2=10 \end{matrix}$	9,8	0,83
25	16-40	20	33,7	3,2	230	160	265	105	140	83	$\begin{matrix} \circ \\ d1=6,5; d2=10 \end{matrix}$	16,2	1,24
32	16-40	25	42,4	3,2	260	182,5	-	130	180	94	14	26,9	1,86
40	16-40	32	48,3	3,2	260	190	-	130	180	97	14	47,5	2,1
50	16-40	40	60,3	3,6	300	222,5	-	150	250	124	17	99,8	3,2
65	16-25	50	76,1	3,6	300	-	-	-	250	123	17	166,7	4,08
80	16-25	65	88,9	3,6	300	-	-	-	250	160	19	282	6,56
100	16-25	80	114,3	3,6	325	-	-	-	350	167	19	425	8,82
125	16-25	100	139,7	4,5	350	-	-	-	500	186	19	730	14,08
150	16-25	125	168,3	5,0	350	-	-	-	600	199	25/27*	1085	24
200	16-25	150	219,1	8,8	400	-	-	-	600	211	25/27*	1900	33
250	16-25	200	273	8,8	520	-	-	-	820	254	25/27*	2890	58,5

\*Wersja dotycząca kurka pod napęd / Powered version / Вeрсия, касается шарового крана под привод

## Uwagi:

- gwint rurowy wewnętrzny wg PN-ISO 228-1
- wymiary kołnierzy wg PN-EN 1092-1, inne wg uzgodnień
- powierzchnie uszczelniające kołnierzy wg PN/H-74307, inne wg uzgodnień

## Notes:

- internal pipe thread according to PN-ISO 228-1
- flange measurements acc. to PN-EN 1092-1 others according to agreements.
- sealing faces of the flanges acc. to PN/H-74307 others according to the agreements.

## Примечания:

- резьба внутренняя трубная по PN-ISO 228-1
- размеры фланцев по PN-EN 1092-1, прочие - по согласованию
- уплотняющие поверхности фланцев по PN/H-74307, прочие - по согласованию