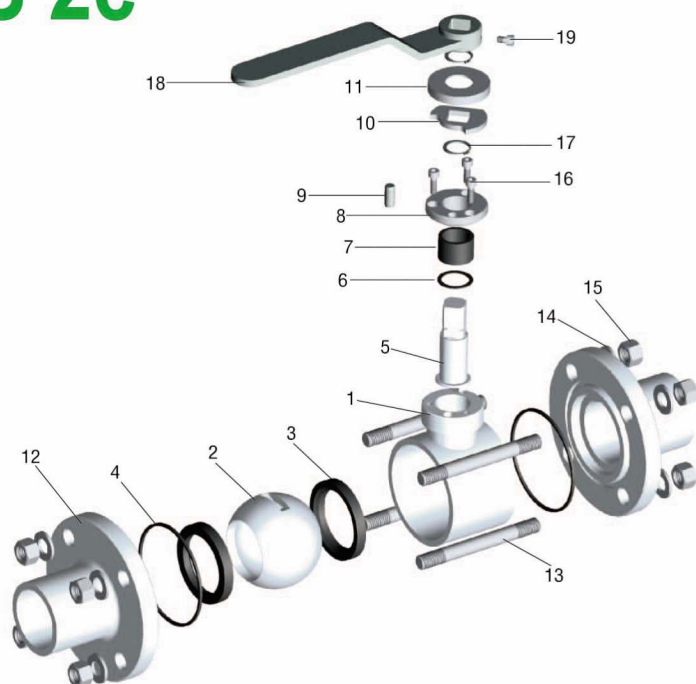


WKS 2c

Плюны grupy 1 / 1st group fluids / Среды 1 группы

Ciśnienie / Pressure / Давление: PN 16 - 40

Temperatura pracy / Working temperature / Температурный режим: -20°C ÷ +160°C



WKS cg - wspaw / gwint - welded / thread
варка / резьба



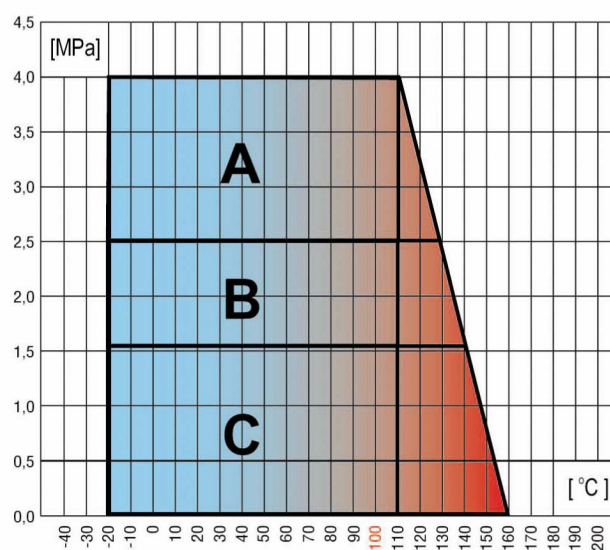
Uwaga: rys. oraz dane materiałowe dotyczą kurka / Caution: the drawing and material information are for the valve / Примечание: рис. и данные по материалам касаются крана: WKS 2c DN100

Kurek kulowy kwasoodporny do wstawania

Welded acid-proof ball valve

Кран шаровой кислотостойкий для варки

Specyfikacja materiałowa / Material specification / Спецификация материалов				
Lp.	Nazwa części / Name of the part / Наименование части		Material / Material / Материал	
1	Korpus	Body	Корпус	X5CrNi18-10
2	Kula	Ball	Шар	X5CrNi18-10
3	Uszczelka	Seal	Прокладка	PTFE+20%C
4	Uszczelka	Seal	Прокладка	PTFE+20%C
5	Trzpień	Stem	Шток	X5CrNi18-10
6	Pierścień dolny	Bottom ring	Кольцо нижнее	PTFE+20%C
7	Dławica	Gland	Уплотнитель сальниковый	PTFE+20%C
8	Pokrywa	Cover	Крышка	X5CrNi18-10
9	Kolek	Pin	Штифт	X5CrNi18-10
10	Ogranicznik	Limitter	Ограничитель	X5CrNi18-10
11	Oslona	Casing	Кожух	X5CrNi18-10
12	Kolnierz	Flange	Фланец	X5CrNi18-10
13	Szplika	Tie rod	Шпилька	X5CrNi18-10
14	Podkładka	Washer	Шайба	PTFE+20%C
15	Nakrętka	Nut	Гайка	PN-EN 1515-1
16	Śruba imbusowa	Shoulder screw	Винт имбусный	PN-EN ISO 14580
17	Pierścień osadczy	Retainer ring	Кольцо установочное	PN-M-85111
18	Uchwyt	Handle	Рукотка	S235JR
19	Śruba imbusowa	Shoulder screw	Винт имбусный	PN-EN ISO 14580



Zakres pracy / Scope of the temperature / Рабочий диапазон:
A+B+C - DN15;20;25;32;40;50;65;80;100;125;150;200

Uwaga: inne materiały wg uzgodnień / Caution: other materials according to agreements / Примечание: другие материалы - по согласованию.

Zastosowanie:

Media agresywne wg tabeli odporności dla stali X5CrNi18-10, X6NiTi18-10, systemy ciepłownicze, wodociągowe i instalacje przemysłowe.

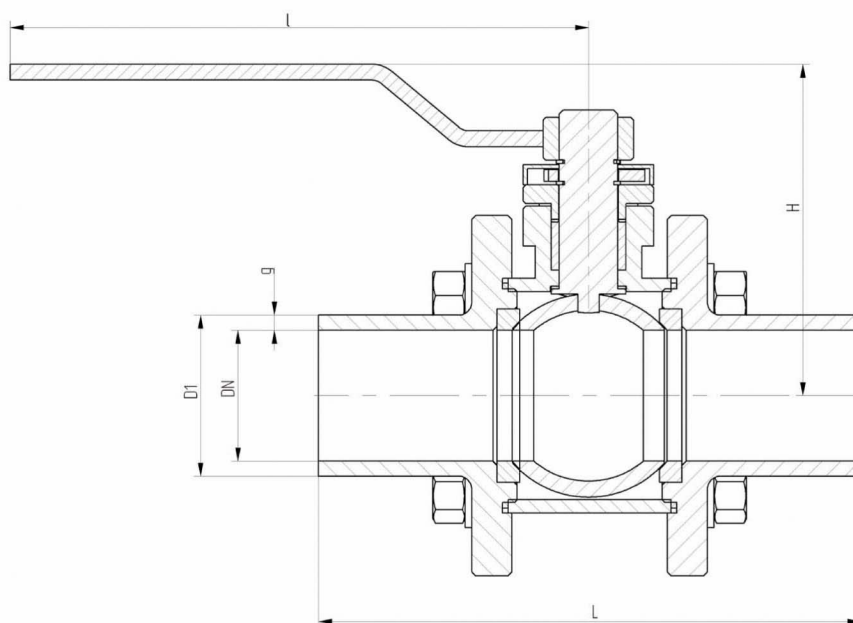
Applications:

Aggressive media according to the table of steel resistance X5CrNi18-10, X6NiTi18-10, heat, distribution, water supply and industrial systems.

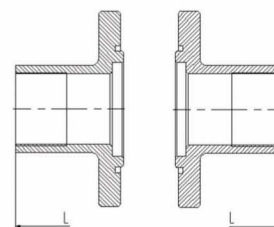
Применение:

Агрессивные агенты по таблице устойчивости для стали X5CrNi18-10, X6NiTi18-10, отопительные, водопроводные системы и промышленные установки.

WKS 2c



WKS cg - wstaw / gwint - welded / thread
вварка / резьба



WKS 2c

WKS 2c

WKS 2c

WKS 2c

WKS 2c

WKS 2c

WKS 2c

Tabela wymiarowa / Dimension chart / Таблица размеров

DN	PS	L	D1	I	H	g	g	g	Kvs	Waga
mm	bar	mm	mm	mm	mm	0,63 MPa	1,6 MPa	4,0 MPa	m ³ /h	kg
15	16 - 40	130	21,3	140	90	1,8	2,3	2,3	15,34	2,0
20	16 - 40	150	26,9	140	100	2,0	2,6	2,6	27,27	2,7
25	16 - 40	160	33,7	180	110	2,3	3,2	3,2	42,60	3,5
32	16 - 40	180	42,4	180	110	2,6	3,2	3,6	69,80	4,6
40	16 - 40	200	48,3	250	125	2,6	3,2	3,6	106,41	5,7
50	16 - 40	230	60,3	250	130	2,9	3,6	4,0	174,40	7,5
65	16 - 40	290	76,1	250	160	3,2	3,6	5,0	287,96	11,0
80	16 - 40	310	88,9	350	170	3,6	3,6	5,6	414,67	16,0
100	16 - 40	350	114,3	500	185	4,0	4,0	5,6	681,60	24,5
125	16 - 40	380	133,0	600	185	4,0	4,0	6,3	1030	32
150	16 - 40	500	168,3	600	200	4,0	4,5	4,5	1512	45
200	16 - 40	600	219,1	820	230	6,3	6,3	6,3	2727	103

Uwagi:

- gwint rurowy wewnętrzny wg PN-ISO 228-1

Notes:

- internal pipe thread according to PN-ISO 228-1

Примечания:

- резьба трубная внутренняя по PN-ISO 228-1