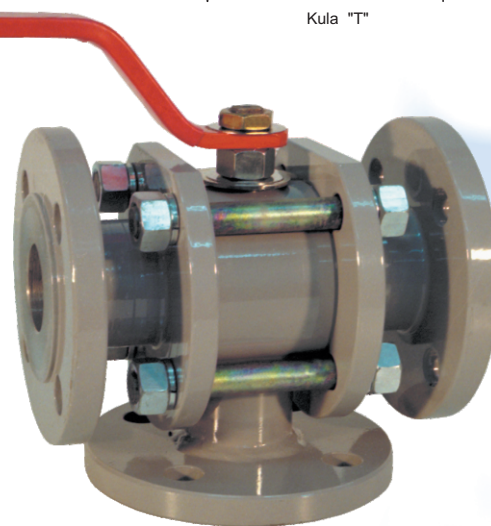
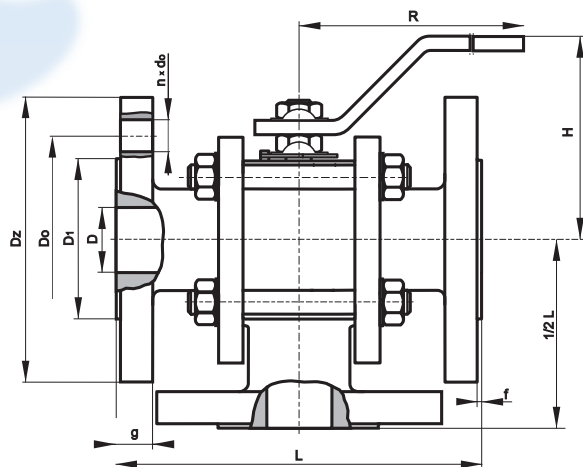
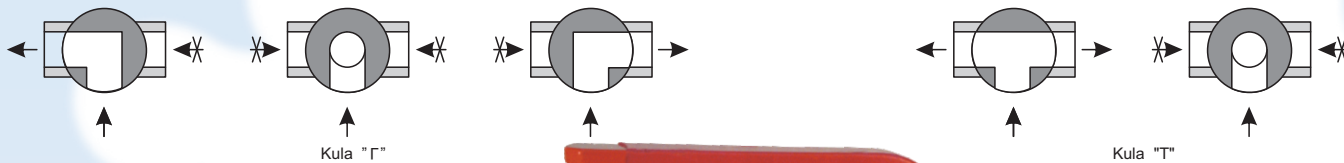




KURKI KULOWE TRÓJDROGOWE ZKT-Kd (kołnierzowe)



DN 25 ÷ 100

PN 16

Maksymalna temperatura pracy wg wykresu "ciśnienie temperatura" ze strony 6 katalogu dla uszczelek kuli z PTFE i PEEK

D/DN	L	R	H	Dz	Do	D1	f	g	n x do	Masa w kg
25	160	~ 150	~ 110	115	85	68	2	18	4 x 14	~ 7,0
32	180	~ 220	~ 110	140	100	78	2	18	4 x 18	~ 10,0
40	200	~ 220	~ 120	150	110	88	3	18	4 x 18	~ 12,5
50	230	~ 260	~ 140	165	125	102	3	20	4 x 18	~ 19,2
65	290	~ 340	~ 150	185	145	122	3	20	8 x 18	~ 29,5
80	310	~ 340	~ 160	200	160	133	3	22	8 x 18	~ 44
100	350	~ 450	~ 210	220	180	162	3	24	8 x 22	~ 66

Uwaga: Kurki mogą pracować jako odcinające.

Wersja I

Kurki wykonane ze stali kwasoodpornej (X5CrNi18-10 (AISI 304, 1.4301), uszczelnienia PTFE (teflon czysty i z wypełniaczami), NBR, FPM, XLPE, PEEK rękojeść - stal węglowa z powłoką antykorozyjną.

Istnieje możliwość wykonania kurków z innych materiałów, np.: X6CrNiTi18-10, X2CrNiMo17-12-2; X6CrNiMoTi17-12-2.

Wersja II

Kurki ze stali węglowej, kula i trzpień ze stali kwasoodpornej lub nierdzewnej, uszczelnienia PTFE (teflon czysty i z wypełniaczami), NBR, FPM, XLPE, PEEK całość malowana farbą proszkową.

Wyposażenie dodatkowe na życzenie klienta:

- z siłownikiem elektrycznym lub pneumatycznym
- z krańcówkami sygnalizującymi położenie "zamknięty-otwarty"
- z zaworem spustowym
- z przekładnią mechaniczną
- z wyniesieniem rękojeści
- z możliwością plombowania lub zamykania na kłódkę w pozycji "otwarty-zamknięty"