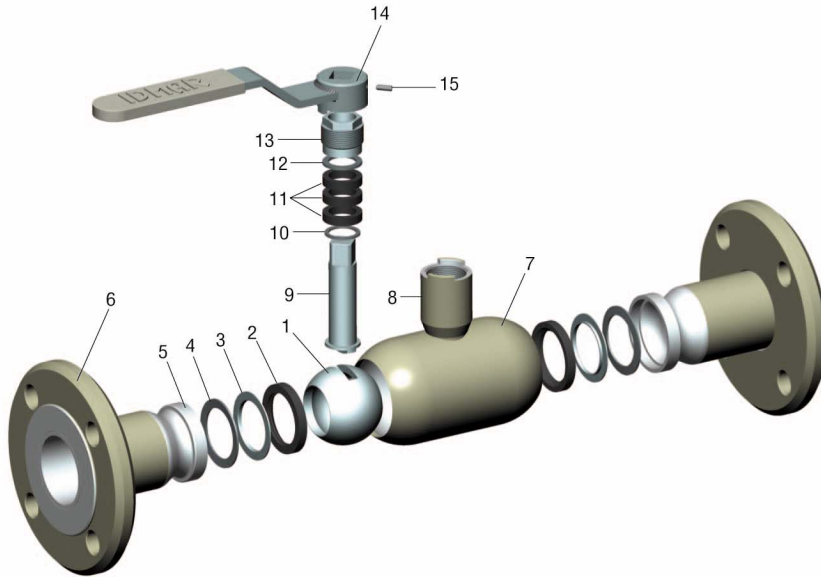


WKN 2at

Плюны grupy 2 / 2nd group fluids / Среды 2 группы

Ciśnienie / Pressure / Давление: PN 16 - 40

Temperatura pracy / Working temperature / Температурный режим: -20°C ÷ +250°C



WKN 2ct - do wspawania - for welding - для сварки



WKN 2gt - gwintowane - threaded - резьбовые



Uwaga: rys. oraz dane materiałowe dotyczą kurka / Caution: the drawing and material information are for the valve / Примечание: рис. и данные по материалам касаются крана: WKN 2at DN50

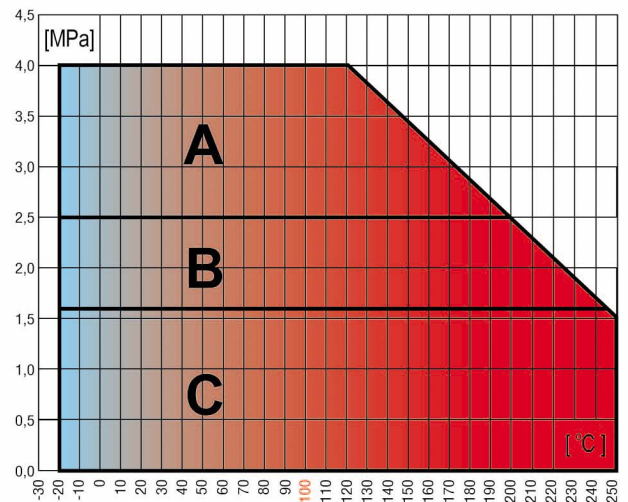
Kurek kulowy kołnierzowy o zaniżonym przełocie do pary

Limited flow flanged ball valve for steam

Кран шаровой фланцевый с зауженным проходом для пара

Specyfikacja materiałowa / Material specification / Спецификация материалов				
Lp.	Nazwa części / Name of the part / Наименование части	Material / Material / Материал		
1	Kula	Ball	Шар	X5CrNi18-10
2	Uszczelka	Seal	Прокладка	PTFE+20%C
3	Gniazdo uszczelki	Seal seat	Гнездо прокладки	X5CrNi18-10
4	Sprężyna	Spring	Пружина	50CrV4
5	Króciec	Connector pipe	Патрубок	P235GH
6	Kolnierz	Flange	Фланец	P235GH
7	Korpus	Body	Корпус	P235GH
8	Tuleja	Sleeve	Втулка	P235GH
9	Trzpień	Stem	Шток	X8CrNiS18-9
10	Pierścień dolny	Bottom ring	Кольцо нижнее	PTFE+20%C
11	Uszczelka	Seal	Прокладка	950G
12	Pierścień ślizgowy	Thrust washer	Кольцо опорное	CuSn10
13	Dławica	Gland	Уплотнитель сальниковый	X20Cr13
14	Uchwyt	Handle	Рукоятка	S235JR
15	Wkręt dociskowy	Setscrew	Винт	PN-EN ISO 14580:2004

Uwaga: inne materiały wg uzgodnień / Caution: other materials according to agreements / Примечание: другие материалы - по согласованию.



Zakres pracy / Scope of the operation / Рабочий диапазон:
 A+B+C - DN10;15;20;25;32;40;50 B+C - DN65;80;100;125;150;200;250

Zastosowanie:

Wysokoparametrowe sieci ciepłownicze oraz instalacje przemysłowe (np. para wodna, oleje, spaliny, gazy itp.)

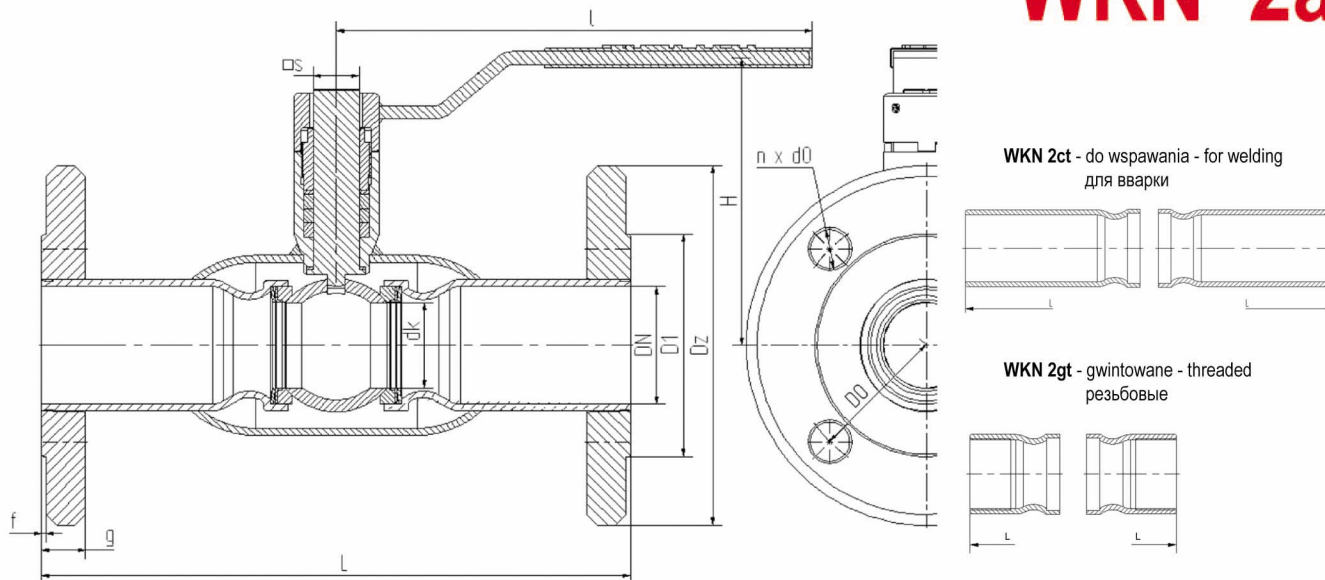
Applications:

High-parameter heat distribution systems and industrial systems (e.g. steam, oils, fumes, gases, etc.)

Применение:

Сети отопительные с высокими параметрами, а также промышленные установки (напр., водяной пар, масла, газы сгорания, газы и т. п.)

WKN 2at



WKN 2at

WKN 2at

WKN 2at

WKN 2at

WKN 2at

WKN 2at

WKN 2at

Tabela wymiarowa / Dimension chart / Таблица размеров

DN	PS	dk	Dz	D1	D0	d0	n	g	f	L-2at	L-2ct	L-2gt	l	H	□s	Kvs	Waga
mm	bar	mm	mm	mm	mm	mm	ilość	mm	mm	mm	mm	mm	mm	mm	mm	m ³ /h	kg
10	16-40	10	95	40	40	12	4	16	2	130	170	97,5	140	62	$\frac{d1=6,5; d2=10}{\square}$	7,0	1,7
15	16-40	10	95	45	65	14	4	16	2	130	170	97,5	140	65	$\frac{d1=6,5; d2=10}{\square}$	7,0	1,9
20	16-40	15	105	58	75	14	4	18	2	150	190	112,5	140	80	$\frac{d1=6,5; d2=10}{\square}$	9,8	2,7
25	16-40	20	105	68	85	14	4	18	2	160	170	125	140	83	$\frac{d1=6,5; d2=10}{\square}$	16,2	3,3
32	16-40	25	150	78	100	18	4	18	2	180	195	142,5	180	94	14	26,9	4,9
40	16-40	32	150	88	110	18	4	18	2	200	230	160	180	97	14	47,5	5,6
50	16-40	40	165	102	125	18	4	20	2	230	265	187,5	250	124	17	99,8	8
65	16	50	185	122	125	18	4	22	2	270	315	-	250	123	17	166,7	10
65	25	50	185	122	145	18	4	24	2	270	315	-	250	123	17	166,7	10
80	16	65	200	138	160	18	8	22	2	280	325	-	250	160	19	282	11,9
80	25	65	200	138	160	18	8	26	2	280	325	-	250	160	19	282	11,9
100	16	80	235	158	190	22	8	22	2	300	345	-	350	167	19	425	17
100	25	80	235	162	190	22	8	26	2	300	345	-	350	167	19	425	20
125	16	100	250	188	210	20	8	24	2	325	357,5	-	500	186	19	730	23,5
125	25	100	250	188	220	26	8	28	2	325	357,5	-	500	186	19	730	29
150	16	125	285	212	240	22	8	24	2	350	370	-	600	199	25/27*	1085	35,5
150	25	125	285	218	250	26	8	30	2	350	370	-	600	199	25/27*	1085	42
200	16	150	340	268	295	22	8	26	2	400	395	-	600	211	25/27*	1900	50
200	25	150	360	278	310	26	8	32	2	400	395	-	600	211	25/27*	1900	59
250	16	200	405	320	355	26	12	29	2	450	540	-	820	254	25/27*	2890	87,5
250	25	200	425	335	370	30	12	35	2	450	540	-	820	254	25/27*	2890	99,5

*Wersja dotycząca kurka pod napęd / *Powered version / *Версия, касается шарового крана под привод

Uwagi:

- gwint rurowy wewnętrzny wg PN-ISO 228-1
- wymiary kołnierzy wg PN-EN 1092-1, inne wg uzgodnień
- powierzchnie uszczelniające kołnierzy wg PN/H-74307 inne wg uzgodnień

Notes:

- internal pipe thread according to PN-ISO 228-1
- flange measurements acc. to PN-EN 1092-1 others according to agreements.
- sealing faces of the flanges acc. to PN/H-74307 others according to the agreements.

Примечания:

- резьба трубная внутренняя по PN-ISO 228-1
- размеры фланцев по PN-EN 1092-1, прочие - по согласованию
- уплотняющие поверхности фланцев по PN/H-74307, прочие - по согласованию