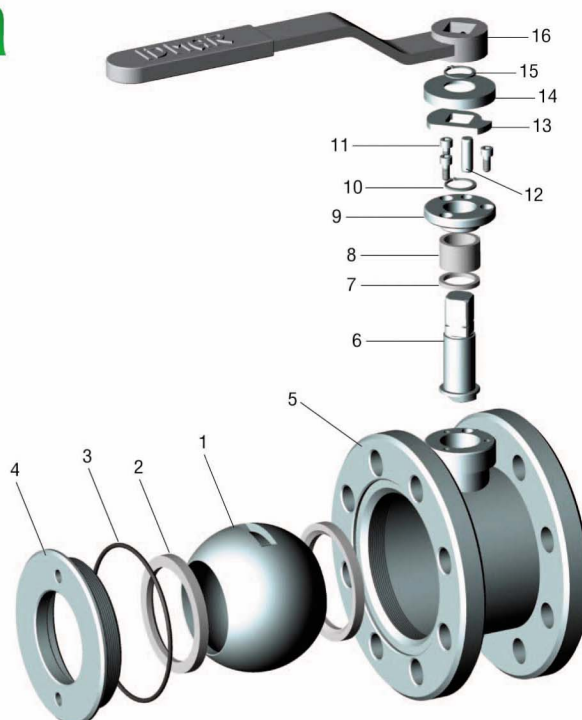


WKK 2a



Плны групы 1 / 1st group fluids / Среды 1 группы

Ciśnienie / Pressure / Давление: PN 16 - 40

Temperatura pracy / Working temperature / Температурный режим: -20°C ÷ +160°C

Uwaga: rys. oraz dane materiałowe dotyczą kurka / Caution: the drawing and material information are for the valve / Примечание: рис. и данные по материалам касаются крана: WKK 2a DN65

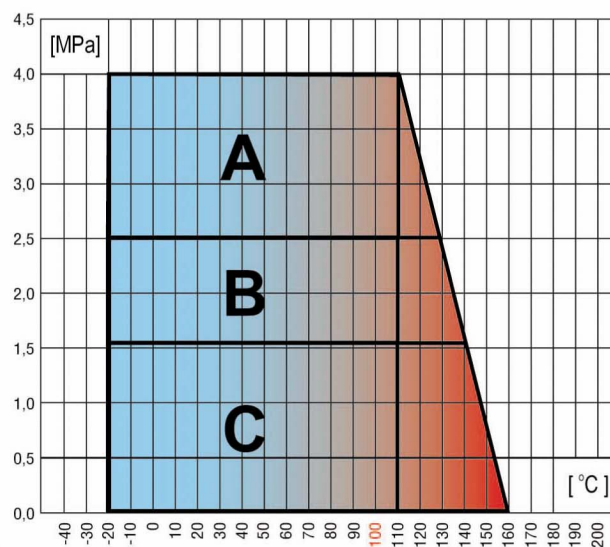
Kurek kulowy kołnierzowy kwasoodporny

Flanged acid-proof ball valve

Кран шаровой фланцевый кислотостойкий

Specyfikacja materiałowa / Material specification / Спецификация материалов				
Lp.	Nazwa części / Name of the part / Наименование части			Material / Material / Материал
1	Kula	Ball	Шар	X5CrNi18-10
2	Uszczelka	Seal	Прокладка	PTFE+20%C
3	O-ring	O-ring	Кольцо O-образное	FMQ, FKM
4	Wkrętka	Screw plug	Пробка резьбовая	X5CrNi18-10
5	Korpus	Body	Корпус	X5CrNi18-10
6	Trzpień	Stem	Шток	X5CrNi18-10
7	Pierścień dolny	Bottom ring	Кольцо нижнее	PTFE+20%C
8	Dławica	Gland	Уплотнитель сальниковый	PTFE+20%C
9	Pokrywa	Cover	Крышка	X5CrNi18-10
10	Pierścień osadczy	Retainer ring	Кольцо установочное	PN-M-85111
11	Śruba imbusowa	Shoulder screw	Винт имбусный	PN-EN ISO 14580
12	Kolek walcowy	Dowel pin	Штифт цилиндрический	PN-EN ISO 2338
13	Ogranicznik	Limiter	Ограничитель	X5CrNi18-10
14	Oslona	Cover	Шайба предохранительная	X5CrNi18-10
15	Pierścień osadczy	Retainer ring	Кольцо установочное	PN-M-85111
16	Uchwyt	Handle	Рукоятка	S235JR

Uwaga: inne materiały wg uzgodnień / Caution: other materials according to agreements / Примечание: другие материалы - по согласованию.



Zakres pracy / Scope of the temperature / Рабочий диапазон:

A+B+C - DN32;40;50;65;80;100;125

Zastosowanie:

Media agresywne wg tabeli odporności dla stali X5CrNi18-10, X6CrNiTi18-10, systemy ciepłownicze, wodociągowe i instalacje przemysłowe.

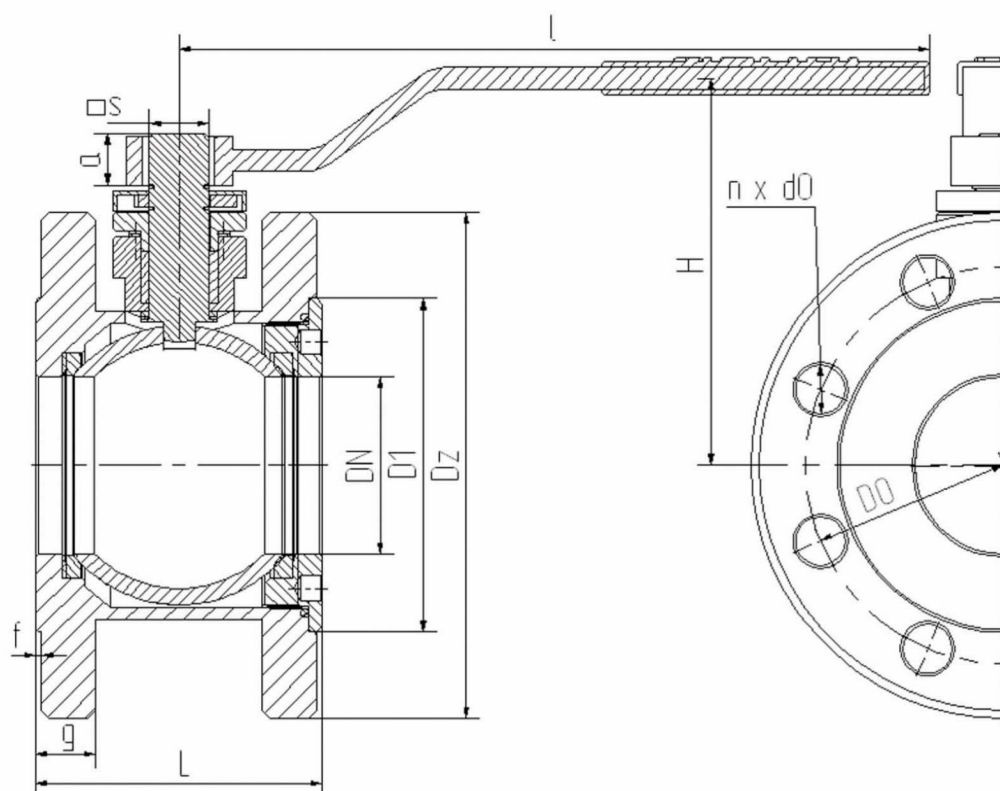
Applications:

Aggressive media according to the table of steel resistance X5CrNi18-10, X6CrNiTi18-10, heat, distribution, water supply and industrial systems.

Применение:

Агрессивные агенты по таблице устойчивости для стали X5CrNi18-10, X6CrNiTi18-10, отопительные, водопроводные системы и промышленные установки.

WKK 2a



WKK 2a

WKK 2a

WKK 2a

WKK 2a

WKK 2a

WKK 2a

WKK 2a

Tabela wymiarowa / Dimension chart / Таблица

DN	PS	D1	D0	d0	n	Dz	g	f	L	H	a	l	□s	Kvs	Waga
mm	bar	mm	mm	mm	ilość	mm	mm	mm	mm	mm	mm	mm	mm	m ³ /h	kg
32	16 - 40	78	100	18	4	140	18	2	77	86	16	180	14	105,0	5,5
40	16 - 40	88	110	18	4	150	18	2	77	95	20	250	17	170,0	5,5
50	16 - 40	102	125	18	4	165	20	2	85	115	23	250	17	163,6	8,4
65	16 - 40	122	145	M16	8	185	22	2	105	125	23	250	19	276,5	10,0
80	16 - 40	138	160	18	8	200	24	2	120	135	25	320	19	905,0	12,5
100	16	158	180	M16	8	220	22	2	160	150	23	500	19	654,4	24
100	25 - 40	162	190	M20	8	235	26	2	160	150	23	500	19	654,4	20
125	16	188	210	M16	8	250	22	2	187	180	35	600	25	2360	25
125	25 - 40	188	220	M24	8	270	28	2	187	180	35	600	25	2360	25

Uwagi:

- wymiary kołnierzy wg PN-EN 1092-1, inne wg uzgodnień
- powierzchnie uszczelniające kołnierzy wg PN/H-74307, inne wg uzgodnień

Notes:

- flange measurements acc. to PN-EN 1092-1 others according to agreements.
- sealing faces of the flanges acc. to PN/H-74307 others according to the agreements.

Примечания:

- размеры фланцев по PN-EN 1092-1, прочие - по согласованию
- уплотняющие поверхности фланцев по PN/H-74307, прочие - по согласованию