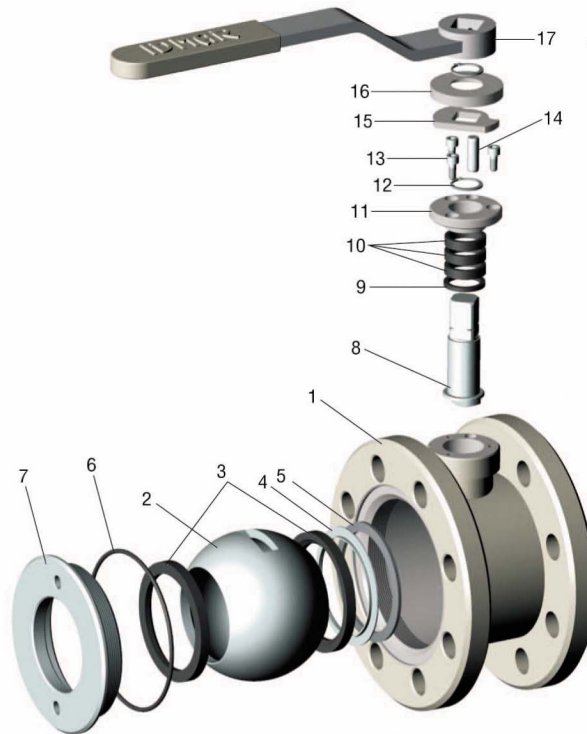


# WK 2at



**Плюны grupy 2 / 2nd group fluids / Среды 2 группы**

**Ciśnienie / Pressure / Давление: PN 16 - 40**

**Temperatura pracy / Working temperature / Температурный режим: -20°C ÷ 250°C**

Uwaga: rys. oraz dane materiałowe dotyczą kurka / Caution: the drawing and material information are for the valve / Примечание: рис. и данные по материалам касаются крана: WK 2at DN80

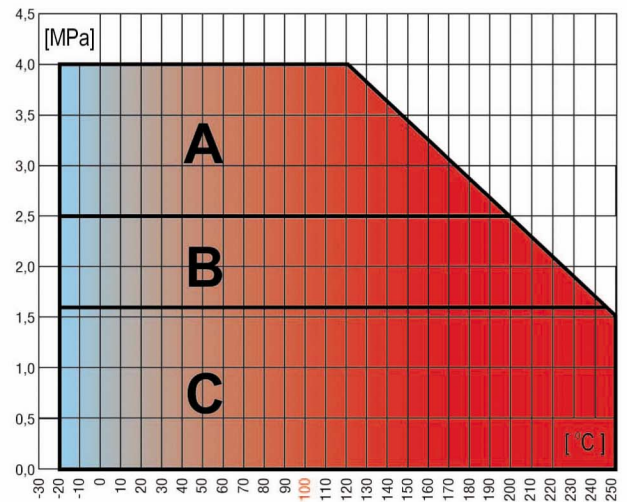
## Kurek kulowy kołnierzowy do pary

## Flanged ball valve for steam

## Кран шаровой фланцевый для пара

Specyfikacja materiałowa / Material specification / Спецификация материалов				
Lp.	Nazwa części / Name of the part / Наименование части		Material / Material / Материал	
1	Korpus	Body	Корпус	P235GH
2	Kula	Ball	Шар	X5CrNi18-10
3	Uszczelka	Seal	Прокладка	PTFE+20%C
4	Gniazdo uszczelki	Seal seat	Гнездо прокладки	X5CrNi18-10
5	Sprężyna	Spring	Пружина	50CrV4
6	Pierścień uszczelniający	Seal	Кольцо уплотнительное	PTFE+20%C
7	Wkrętka	Screw plug	Пробка резьбовая	P235GH
8	Trzpień	Stem	Шток	X8CrNiS18-9
9	Pierścień dolny	Bottom ring	Кольцо нижнее	PTFE+20%C
10	Uszczelka	Seal	Прокладка	950G
11	Pokrywa	Cover	Крышка	X5CrNi18-10
12	Pierścień osadczy	Retainer ring	Кольцо установочное	PN-M-85111
13	Śruba imbusowa	Shoulder screw	Винт имбусный	PN-EN ISO 14580
14	Kolek walcowy	Dowel pin	Штифт цилиндрический	PN-EN-ISO 2338
15	Ogranicznik	Limiter	Ограничитель	S235JR
16	Pokrywa	Cover	Крышка	X5CrNi18-10
17	Uchwyt	Handle	Рукоятка	S235JR

Uwaga: Inne materiały wg uzgodnień / Caution: other materials according to agreements / Примечание: другие материалы - по согласованию.



Zakres pracy / Scope of the operation / Рабочий диапазон:

A+B+C - DN 32;40;50;65;80;100;125

### Zastosowanie:

Wysokoparametrowe sieci ciepłownicze oraz instalacje przemysłowe (np. para wodna, oleje, spaliny, gazy itp.)

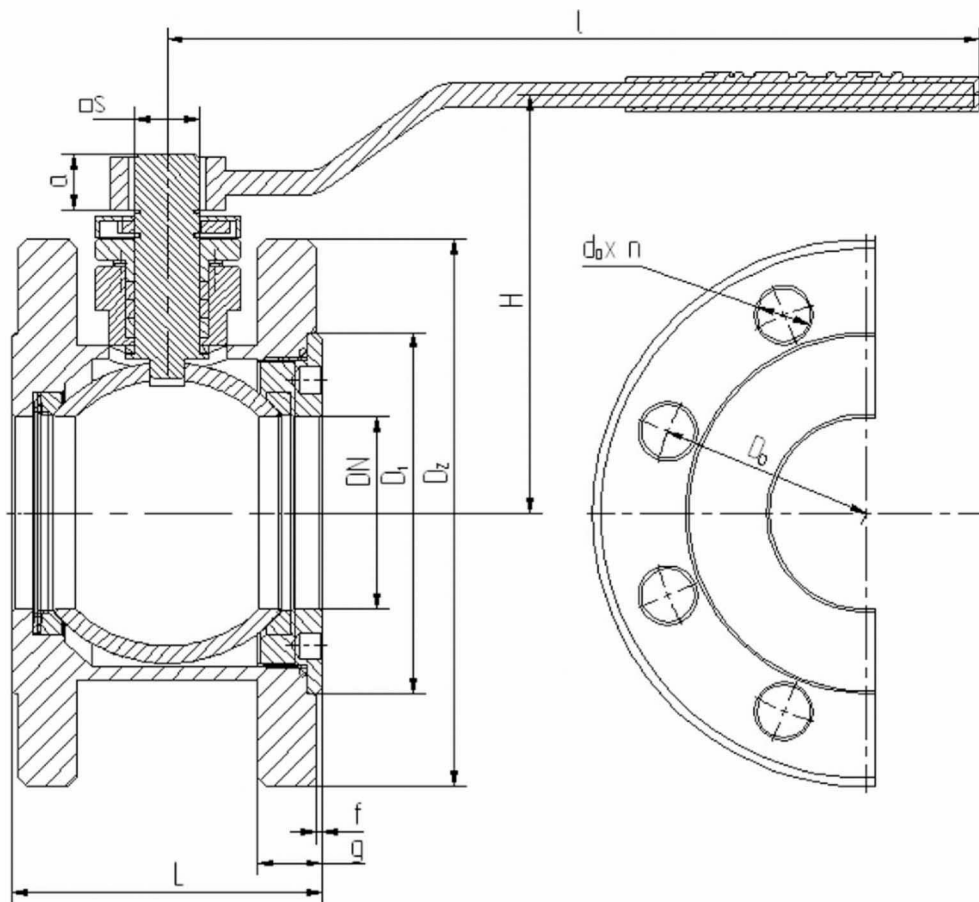
### Applications:

High-parameter heat distribution systems and industrial systems (e.g. steam, oils, fumes, gases, etc.)

### Применение:

Сети отопительные с высокими параметрами, а также промышленные установки (напр., водяной пар, масла, газы сгорания, газы и т. п.)

# WK 2at



WK 2at

WK 2at

WK 2at

WK 2at

WK 2at

WK 2at

WK 2at

Tabela wymiarowa / Dimension chart / Таблица размеров

DN	PS	D1	D0	d0	n	Dz	g	f	L	H	l	a	□ s	Kvs	Waga
mm	bar	mm	mm	mm	ilość	mm	mm	mm	mm	mm	mm	mm	mm	m <sup>3</sup> /h	kg
32	1,6 - 4,0	78	100	18	4	140	18	2	77	86	180	16	14	105,0	5,5
40	1,6 - 4,0	88	110	18	4	150	18	2	77	95	250	20	17	170,0	5,5
50	1,6 - 4,0	102	125	18	4	165	20	2	85	115	250	23	17	163,6	8,4
65	1,6 - 4,0	122	145	M16	8	185	22	2	105	125	250	23	19	276,5	10,0
80	1,6 - 4,0	138	160	18	8	200	24	2	120	135	350	25	19	905,0	12,5
100	1,6	158	180	M16	8	220	22	2	160	150	500	23	19	654,4	24
100	2,5 - 4,0	162	190	M20	8	235	26	2	160	150	500	23	19	654,4	20
125	1,6	188	210	M16	8	250	22	2	187	180	600	35	25/27*	2360	25
125	2,5 - 4,0	188	220	M24	8	270	28	2	187	180	600	35	25/27*	2360	25

\*Wersja dotycząca zaworu pod napęd / \*Powered version / \*Версия, касается шарового крана под привод

### Uwagi:

- wymiary kołnierzy wg PN-EN 1092-1, inne wg uzgodnień
- powierzchnie uszczelniające kołnierzy wg PN/H-74307, inne wg uzgodnień

### Notes:

- flange measurements acc. to PN-EN 1092-1 others according to agreements.
- sealing faces of the flanges acc. to PN/H-74307 others according to the agreements.

### Примечания:

- размеры фланцев по PN-EN 1092-1, прочие - по согласованию
- уплотняющие поверхности фланцев по PN/H-74307, прочие - по согласованию