

KUREK KULOWY KOŁNIERZOWY

FLANGED BALL VALVE

ШАРОВОЙ КРАН ФЛАНЦЕВЫЙ



Zastosowanie / Application / Применение

Gas, substancje ropopochodne oraz inne płyny grupy 1 wg Dyrektywy 97/23/WE / Gas, petrochemical substances and other fluids in group 1 according to Directive 97/23/EC / Газ, нефтепродукты и другие среды группы 1 согласно Директиве 97/23/EC

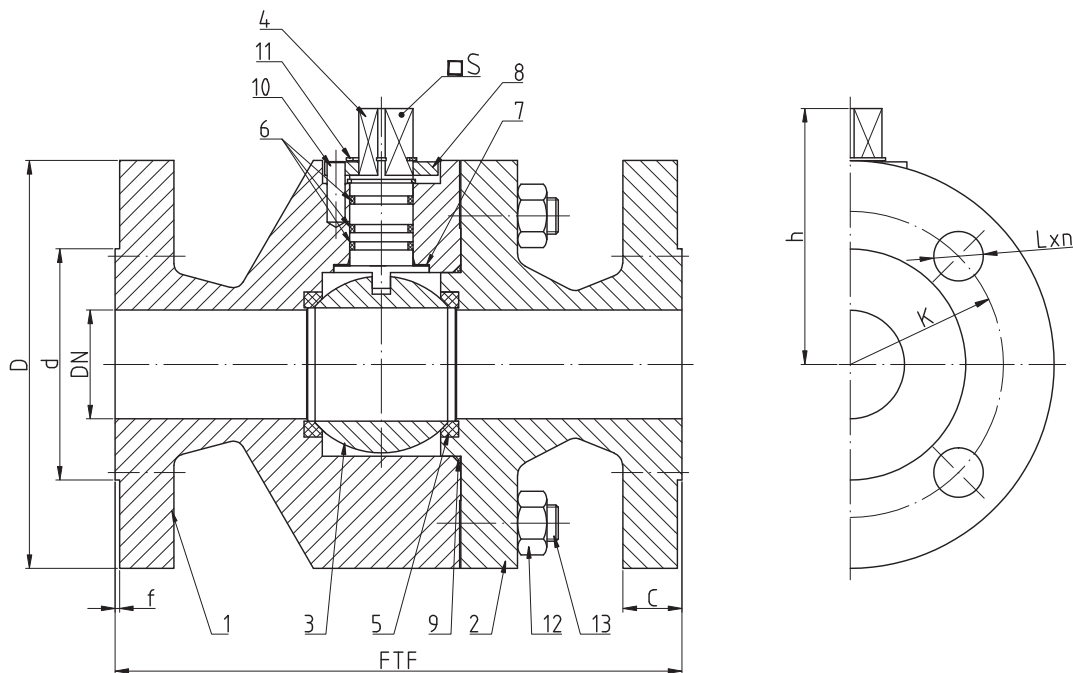


Tabela wymiarowa / Dimensions / Размеры

DN	PS [bar]	FTF [mm]	D [mm]	d [mm]	C [mm]	f [mm]	K [mm]	L [mm]	n (ilość)	h [mm]	a [mm]	S [mm]	F	Kvs [m ³ /h]	Waga [kg]	M [Nm]
15	63; 100	210	105	45	20	2	75	14	4	57	-	11	-	14,7	6,5	9
20	63; 100	230	130	58	22	2	90	18	4	60	-	11	-	26,2		10; 15
25	63; 100	230	140	68	24	2	100	18	4	63,5	-	11	-	40,9	9,5	23; 35
32	63; 100	200	155	78	24	2	110	22	4	77	-	17	-	67,0		37; 56
40	63; 100	240	170	88	26	2	125	22	4	97,7	-	17	-	104,7	23,4	71; 108
50	63	250	180	102	26	2	135	22	4	113	-	22	-	163,6	29	100
50	100	250	195	102	28	2	145	26	4	113	-	22	-	163,6	29	152
65	63	270	205	122	26	2	160	22	8	123	-	22	-	276,5		201
65	100	270	220	122	30	2	170	26	8	123	-	22	-	276,5		305
80	63	280	215	138	30	2	170	22	8	145,5	-	27	-	418,8	51,5	373
80	100	280	230	138	34	2	180	26	8	145,5	-	27	-	418,8		567
100	63	330	250	162	32	2	200	26	8	162	-	27	-	654,4	75	713
100	100	330	265	162	36	2	210	30	8	162	-	27	-	654,4	75	1084
125	63	330	295	188	34	2	240	30	8	197	33	27	12	1023	96,5	1087
125	100	350	315	188	42	2	250	33	8	197	33	27	12	1023		1654

Kołnierze przyłączeniowe wg: / Flanged connections acc. to: / Фланцы согласно: PN-EN 1092-1:2001.

Powierzchnia uszczelniająca kołnierzy: typ B. / Flange facing type: B. / Уплотнительная поверхность фланцев тип B

Długość zabudowy kurków kulowych wg: / Face-to-face lengths acc. to: / Строительная длина согласно: PN-EN 558-1

F – minimalna wielkość przyłącza napędu wg: / Minimal valve actuator attachment acc. to: / Минимальное посадочное место для привода согласно: EN ISO 5211

M – Maksymalny moment otwarcia kurka kulowego / Maximal opening torque / Максимальный крутящий момент

WK5b

▶ DN15 – DN125

Charakterystyka / Characteristic / Описание

- pełen przelot / full bore / полный проход
- kula pływająca / floating ball / плавающий шар
- uszczelnienie trzpienia: Oring / stem sealing: Oring / кольцевое уплотнение штока
- zawór rozbieralny / split body / разборная конструкция

Zakres temperatury pracy

Temperature range / Температуры

-30 °C ÷ +110 °C

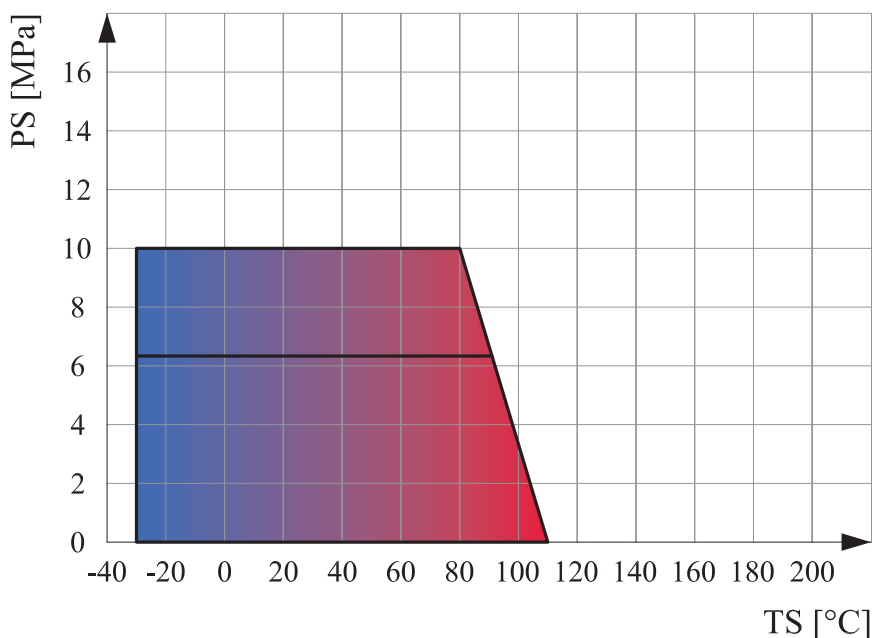
Ciśnienie pracy

Working pressure / Давление

DN15 ÷ DN125 6,3 ÷ 10,0 MPa

Zgodnie z aprobatą techniczną AT/98-05-0061 Wydanie III/2008 zakres pracy kurka kulowego do sieci gazowych wynosi / According to technical approval AT/98-05-0061 3-rd Edition/2008 temperature range for gas is / Согласно AT/98-05-0061 Издание III/2008 диапазон рабочей температуры крана составляет -30°C ÷ +60°C

Wykres pola pracy kurka / Pressure-temperature limits / Зависимость температура-давление



Specyfikacja materiałowa / Material specification / Перечень материалов

Lp.	Nazwa części	Part	Детал	Material / Material / Материал
1	Korpus	Body	Корпус	S235JR
2	Kryza	Body cap	Крышка	S235JR
3	Kula	Ball	Шар	X5CrNi18-10
4	Trzpień	Stem	Шток	X30Cr13
5	Uszczelka kuli	Seat	Уплотнение шара	PTFE
6	Uszczelnienie trzpienia	O-ring	Уплотнение штока	NBR
7	Podkładka ślizgowa	Thrust washer	Прокладка	PTFE
8	Ogranicznik	Limiter	Ограничитель	S235JR + Zn
9	O-ring	O-ring	Уплотнение	NBR
10	Kołek walcowy	Straight pin	Штифт	PN-EN ISO 2338:2003
11	Pierścień osadczy	Snap ring	Кольцо	PN-M-85111:1981
12	Nakrętka	Nut	Гайка	PN-EN ISO 4034:2002
13	Śruba dwustronna	Stud-bolt	Шпилька	PN-M-82131:1990