

# KUREK KULOWY KOŁNIERZOWY DO WODY

## FLANGED BALL VALVE APPLIED IN WATER

## ШАРОВОЙ КРАН ФЛАНЦЕВЫЙ ДЛЯ ВОДЫ



### Zastosowanie / Application / Применение

Powietrze, woda oraz inne płyny grupy 2 wg Dyrektywy 97/23/WE / Air, water and other fluids in group 2 according to Directive 97/23/EC / Вода, воздух и другие среды группы 2 согласно Директиве 97/23/EC

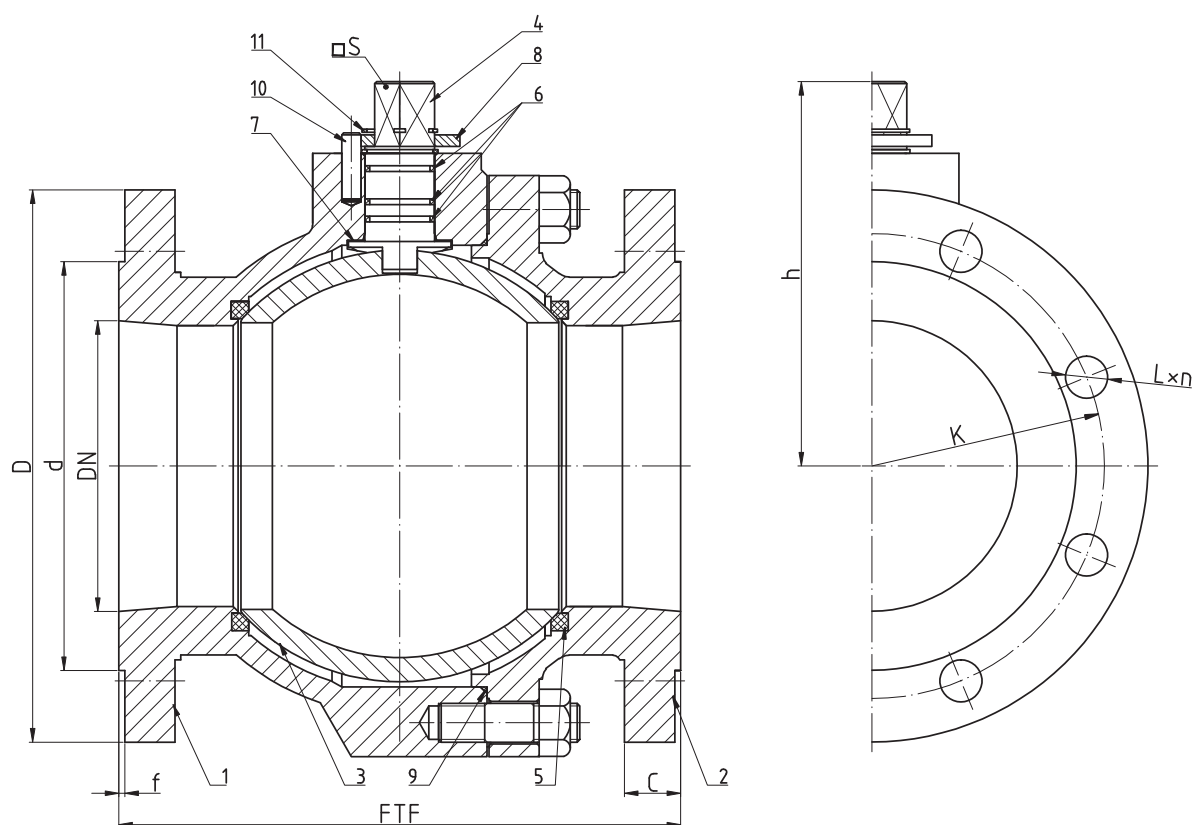


Tabela wymiarowa / Dimensions / Размеры

DN	PS [bar]	FTF [mm]	D [mm]	d [mm]	C [mm]	f [mm]	K [mm]	L [mm]	n (ilość)	h [mm]	S [mm]	Kvs [m <sup>3</sup> /h]	Waga [kg]	M [Nm]
150	16	290	285	212	24	2	240	22	8	198,5	27	1473	55,0	677
200	16	350	340	268	26	2	295	22	12	238	27	2618	97,0	1479

Kołnierze przyłączeniowe wg: / Flanged connections acc. to: / Фланцы согласно: PN-EN 1092-1:2001.

Powierzchnia uszczelniająca kołnierzy: typ B. / Flange facing type: B. / Уплотнительная поверхность фланцев тип B.

Długość zabudowy kurków kulowych wg: / Face-to-face lengths acc. to: / Строительная длина согласно: PN-EN 558-1.

M – Maksymalny moment otwarcia kurka kulowego / Maximal opening torque / Максимальный крутящий момент

# WK3a

▶ DN150 – DN200

## Charakterystyka / Characteristic / Описание

- pełen przelot / full bore / полный проход
- kula pływająca / floating ball / плавающий шар
- uszczelnienie trzpienia: Oring / stem sealing: Oring / сальниковое уплотнение штока кольцевое
- zawór rozbieralny / split body / кран разборный

## Zakres temperatury pracy

Temperature range / Температуры

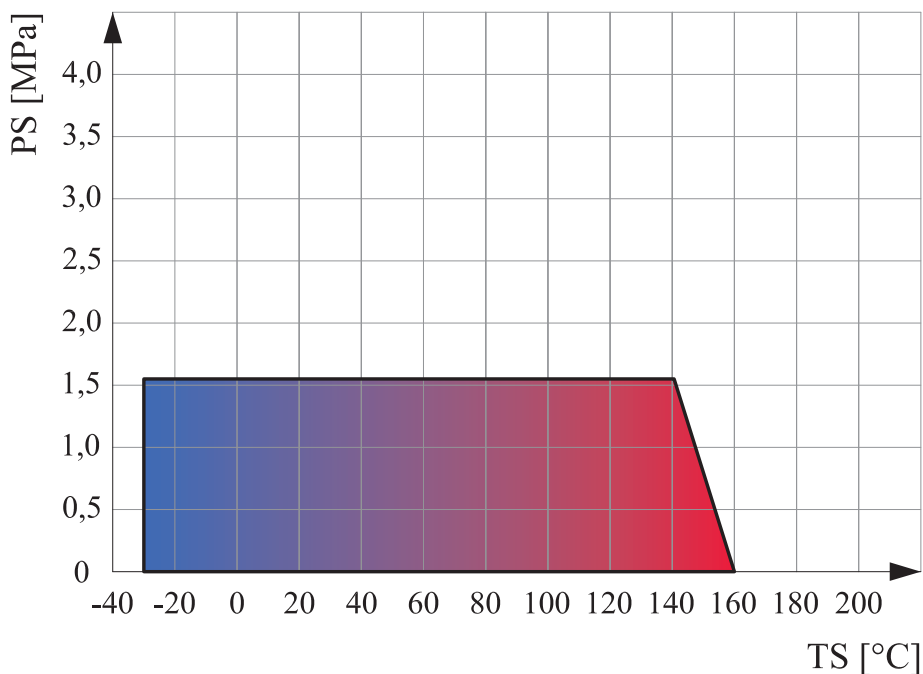
-30 °C ÷ +160 °C

## Ciśnienie pracy

Working pressure / Давление

DN150 ÷ DN200 1,6 MPa

## Wykres pola pracy kurka / Pressure-temperature limits / Зависимость температура-давление



## Specyfikacja materiałowa / Material specification / Перечень материалов

Lp.	Nazwa części	Part	Деталь	Material / Material / Материал
1	Korpus	Body	Корпус	EN-GJL-250
2	Kryza	Body cap	Корпус	EN-GJL-250
3	Kula	Ball	Шар	S235JR + CrNi
4	Trzpień	Stem	Шток	41Cr4 + Zn
5	Uszczelka kuli	Seat	Уплотнение шара	PTFE + C
6	Uszczelnienie trzpienia	O-ring	Уплотнение штока	EPDM
7	Podkładka ślizgowa	Thrust washer	Прокладка	PTFE
8	Ogranicznik	Limiter	Ограничитель	S235JR + Zn
9	O-ring	O-ring	Уплотнение	EPDM
10	Kolek walcowy	Straight pin		PN-EN ISO 2338:2003
11	Pierścień osadczy	Snap ring	Кольцо	PN-M-85111:1981