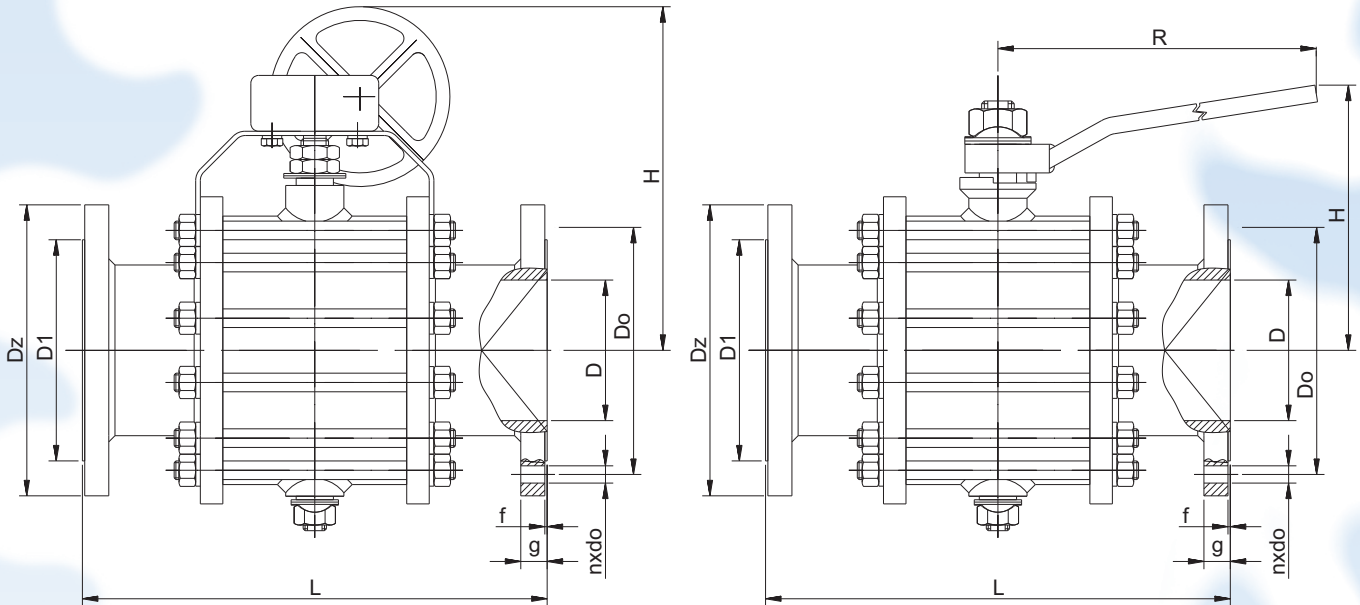




KURKI KULOWE ZK-K (z kulą ujarzmioną) (kołnierzowe)

z jednostronną kompensacją typ ZKc-K,
z dwustronną kompensacją typ ZK2c-K
wykonywane również jako:

Kurki kulowe „ogniobezpieczne” - ZKc-KF
Kurki kulowe regulacyjne ZK-KR „P”, „PI”



DN 125 ÷ 350

PN 16; 25; 40

Maksymalna temperatura pracy wg wykresu „ciśnienie temperatura” ze strony 6 katalogu dla uszczelnień kuli z PTFE i PEEK

DN/D	L	R	H	PN 16						PN 40					
				Dz	Do	D1	g	f	n x do	Dz	Do	D1	g	f	n x do
125/125	400	~ 460	~ 220	250	210	181	22	3	8 x 18	270	220	188	26	3	8 x 26
150/150	480	~ 490	~ 240	285	240	212	22	3	8 x 22	300	250	218	28	3	8 x 26
200/200	600	~ 515	~ 330	340	295	268	24	3	8 x 22	375	320	285	34	3	12 x 30
250/250	730			405	355	320	26	3	12 x 26	450	385	345	38	3	12 x 33
300/300	850			460	410	378	28	4	12 x 26	515	450	410	42	4	16 x 33
350/350	980			520	470	438	30	4	16 x 26	580	510	465	46	4	16 x 36

Typ ZKc-K Konstrukcja kulka z kulą obustronnie podpartą i uszczelnieniem kuli w ruchomej oprawie dociskanej sprężynami z jednej strony a z drugiej w oprawie stałej.

Typ ZK2c-K Konstrukcja kurka z kulą obustronnie podpartą, systemem obustronnego uszczelnienia kuli w ruchomych oprawach dociskany sprężynami.

Typ ZK-KR z kulą o przepływie stałoprocentowym „PI” lub proporcjonalnym „P”.

Wymiary kołnierzy wg PN EN 1092-1 – inne wg uzgodnień.

Długość zabudowy wg PN-EN 558-1 szereg podstawowy 1

Standardowe wykonanie powierzchni uszczelniających typ B2 wg EN 1092-1

Na życzenie wykonujemy kurki wg ANSI 150; ANSI 300; ANSI 400

Wersja I

Kurki wykonane ze stali kwasoodpornej X5CrNi18-10 (AISI 304, 1.4301), uszczelnienia PTFE (teflon czysty i z wypełniaczami), rękojeść - stal węglowa z powłoką antykorozyjną.

Istnieje możliwość wykonania kurków z innych materiałów, np.: X6CrNiTi18-10, X2CrNiMo17-12-2; X6CrNiMoTi17-12-2.

Wersja II

Kurki ze stali węglowej, kula i trzpień ze stali kwasoodpornej lub nierdzewnej, uszczelnienia PTFE (teflon czysty i z wypełniaczami), całość malowana farbą proszkową.

Wyposażenie dodatkowe na życzenie klienta:

- z siłownikiem elektrycznym lub pneumatycznym
- z krańcówkami sygnalizującymi położenie "zamknięty-otwarty"
- z zaworem spustowym
- z przekładnią mechaniczną (zalecana do DN 150, zastosowana do DN 200;250;300;350)
- z wyniesieniem rękojeści
- z możliwością plombowania lub zamykania na kłódkę w pozycji "otwarty-zamknięty"
- kurki ZK-K wykonywane są też jako kurki kompensacyjne
- w wykonaniu z zabezpieczeniem przeciwogniowym

98-200 Sieradz, ul. Mickiewicza 4, tel. +48 43 822 04 26, fax +48 43 822 06 12

e-mail: handel@chemitex.com.pl WWW.CHEMITEX.COM.PL