

## KUREK KULOWY DO WSPAWANIA

## WELD END BALL VALVE

## ШАРОВОЙ КРАН ПРИВАРНОЙ



### Zastosowanie / Application / Применение

Ciepłownictwo, woda, para oraz inne płyny grupy 2 wg Dyrektywy 97/23/WE / Heat engineering, water, steam and other fluids in group 2 according to Directive 97/23/EC / Теплосети, вода, пар и другие среды группы 2 согласно Директиве 97/23/EC

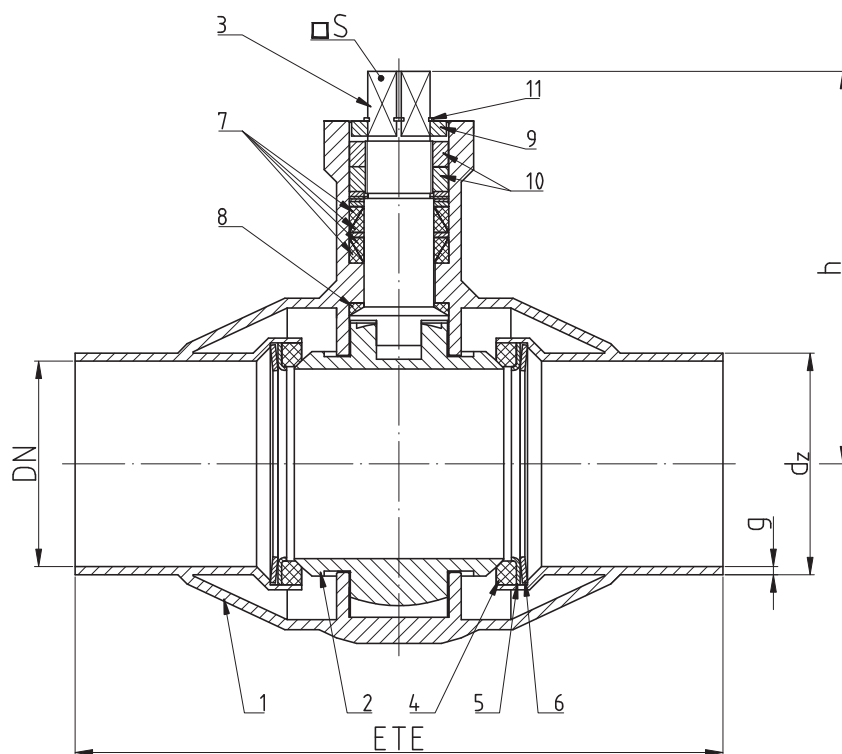


Tabela wymiarowa / Dimensions / Размеры

DN	PS [bar]	ETE [mm]	d <sub>z</sub> x g [mm]x[mm]	h [mm]	a [mm]	l [mm]	H [mm]	S [mm]	F	Kvs [m <sup>3</sup> /h]	Waga [kg]	M [Nm]
50	40	250	60,3x2,9	123	-	195	182	-	-	163,6	5,0	
65	40	270	76,1x2,9	152	-	-	-	19	10 <sup>1)</sup>	276,5		102
80	40	280	88,9x3,2	157,5	-	-	-	19	10 <sup>1)</sup>	418,8		163
100	40	300	114,3x3,6	177	-	-	-	22	10 <sup>1)</sup>	654,4		241
125	40	325	139,7x4,0	207	-	-	-	27	12 <sup>1)</sup>	1023		419
150	40	350	168,3x7,1	230	-	-	-	27	12 <sup>1)</sup>	1473		637
200	40	400	219,1x8,0	266	-	-	-	27	12 <sup>1)</sup>	2618		1115
250	25	775	273,0x12	352	41	-	-	36	16	4090		1971

Długość zabudowy kurków kulowych wg: / Edge-to-edge lengths acc. to: / Строительная длина согласно: PN-EN 12982.

F – minimalna wielkość przyłącza napędu wg: / Minimal valve actuator attachment acc. to: / Минимальное посадочное место согласно: EN ISO 5211

M – Maksymalny moment otwarcia kurka kulowego / Maximal opening torque / Максимальный крутящий момент

1) – zamówienie specjalne / special order / спецзаказ

# WKC6c

▶ DN50 – DN250

## Charakterystyka / Characteristic / Описание

- pełen przelot / full bore / полный проход
- kula czopowa / trunnion-mounted ball / шар в подшипниках
- uszczelnienie trzpienia: dławnica / stem sealing: gland / сальниковое уплотнение штока
- zawór nierozbieralny / fully welded body / конструкция цельносварная
- kompensacja dwustronna / double-sided compensation / двусторонняя компенсация

## Zakres temperatury pracy

Temperature range / Температуры

-30 °C ÷ +250 °C

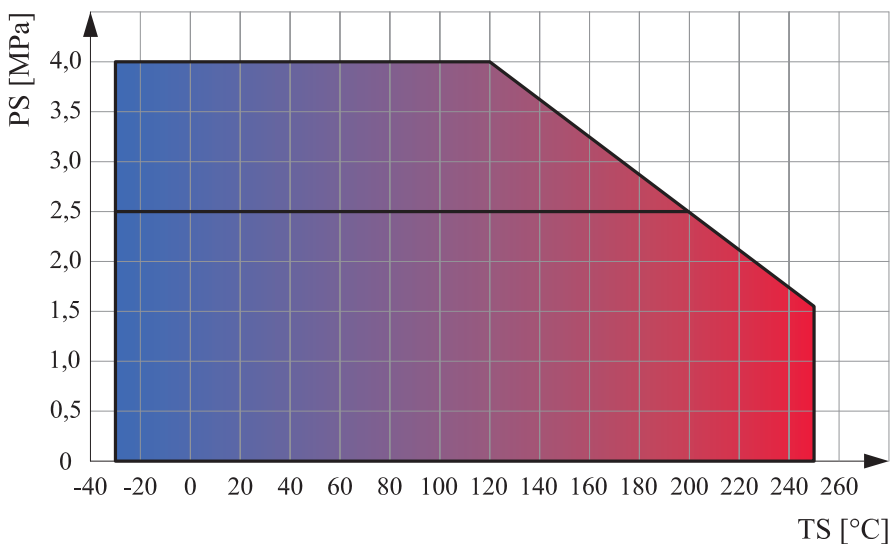
## Ciśnienie pracy

Working pressure / Давление

DN50 ÷ DN200 4,0 MPa

DN250 2,5 MPa

## Wykres pola pracy kurka / Pressure-temperature limits / Зависимость температура-давление



## Specyfikacja materiałowa / Material specification / Перечень материалов

Lp.	Nazwa części	Part	Детали	Material / Material / Материал
1	Korpus	Body	Корпус	P355N
2	Kula	Ball	Шар	X5CrNi18-10
3	Trzpień	Stem	Шток	X30Cr13
4	Uszczelka kuli	Seat	Уплотнение шара	PTFE + C
5	Podkładka uszczelki	Support plate	Прокладка	S235JR + Zn
6	Sprężyna	Spring	Пружина	50CrV4
7	Uszczelnienie trzpienia	Packing gland	Уплотнение штока	PTFE
8	Podkładka ślizgowa	Thrust washer	Прокладка	PTFE
9	Ogranicznik	Limiter	Ограничитель	S235JR + Zn
10	Nakrętka	Nut	Гайка	S235JR + Zn
11	Pierścień osadczy	Snap ring	Кольцо	PN-M-85111:1981