

KUREK KULOWY DO WSPAWANIA

WELD END BALL VALVE

ШАРОВОЙ КРАН ПРИВАРНОЙ



Zastosowanie / Application / Применение

Ciepłownictwo, powietrze, woda oraz inne płyny grupy 2 wg Dyrektywy 97/23/WE / Heat engineering, air, water and other fluids in group 2 according to Directive 97/23/EC / Теллосети, воздух, вода и другие жидкости группы 2 согласно Директиве 97/23/EC

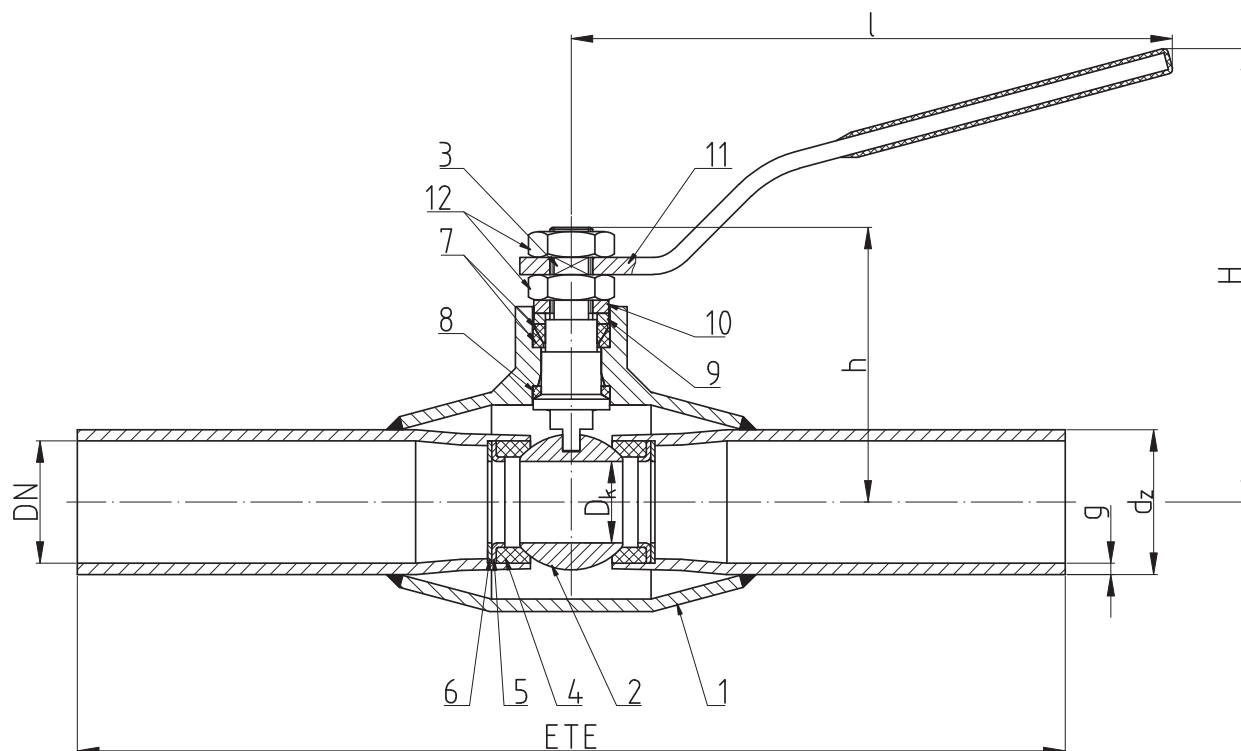


Tabela wymiarowa / Dimensions / Размеры

DN	PS [bar]	ETE [mm]	D _k [mm]	d ₂ x g [mm]x[mm]	h [mm]	l [mm]	H [mm]	K _{vs} [m ³ /h]	Waga [kg]	M [Nm]
15	40	230	10	21,3x2,3	54	140	92		0,6	3
20	40	230	15	26,9x2,6	57	140	100	14,7	1,0	4
25	40	230	20	33,7x2,6	64	140	105	26,2	1,0	7
32	40	260	25	42,4x2,6	69	140	110	40,9	1,4	16
40	40	260	32	48,3x2,6	85	195	142	67,0	2,0	25
50	40	300	40	60,3x2,9	90,5	195	150	104,7	2,9	48
65	25	300	50	76,1x2,9	97,5	195	155	163,6	4,2	47

Długość zabudowy kurków kulowych wg: / Edge-to-Edge lengths acc. to: / Строительная длина согласно: PN-EN 12982
 M – Maksymalny moment otwarcia kurka kulowego / Maximal opening torque / Максимальный крутящий момент

WKC1c

▶ DN15 – DN300

Charakterystyka / Characteristic / Описание

- zaniżony przełot / reduced bore / неполный проход
- kula pływająca / floating ball / плавающий шар
- uszczelnienie trzpienia: dławnica / stem sealing: gland / сальниковое уплотнение штока
- zawór nierozbieralny / fully welded body / цельносварная конструкция
- kompensacja dwustronna / double-sided compensation / двусторонняя компенсация

Zakres temperatury pracy

Temperature range / Температуры

-30 °C ÷ +200 °C

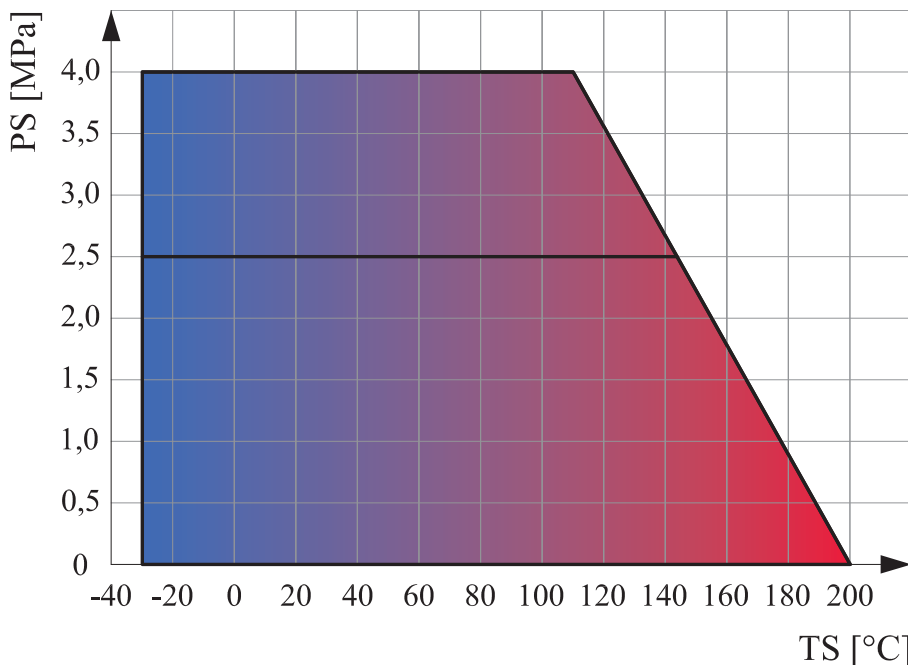
Ciśnienie pracy

Working pressure / Давление

DN15 ÷ DN50 4,0 MPa

DN65 2,5 MPa

Wykres pola pracy kurka / Pressure-temperature limits / Зависимость температура-давление



Specyfikacja materiałowa / Material specification / Перечень материалов

Lp.	Nazwa części	Part	Деталь	Material / Material / Материал
1	Korpus	Body	Корпус	P355N
2	Kula	Ball	Шар	X5CrNi18-10
3	Trzpień	Stem	Шток	X30Cr13
4	Uszczelka kuli	Seat	Уплотнение шара	PTFE + C
5	Podkładka uszczelki	Support plate	Прокладка	S235JR + Zn
6	Sprężyna	Spring	Пружина	50CrV4
7	Uszczelnienie trzpienia	Packing gland	Уплотнение штока	PTFE
8	Podkładka ślizgowa	Thrust washer	Прокладка	PTFE
9	Ogranicznik	Limiter	Ограничитель	S235JR + Zn
10	Pierścień dociskowy	Pressing ring	Кольцо	S235JR + Zn
11	Rączka	Handle	Ручка	S235JR
12	Nakrętka	Nut	Гайка	PN-EN ISO 4035 + Zn