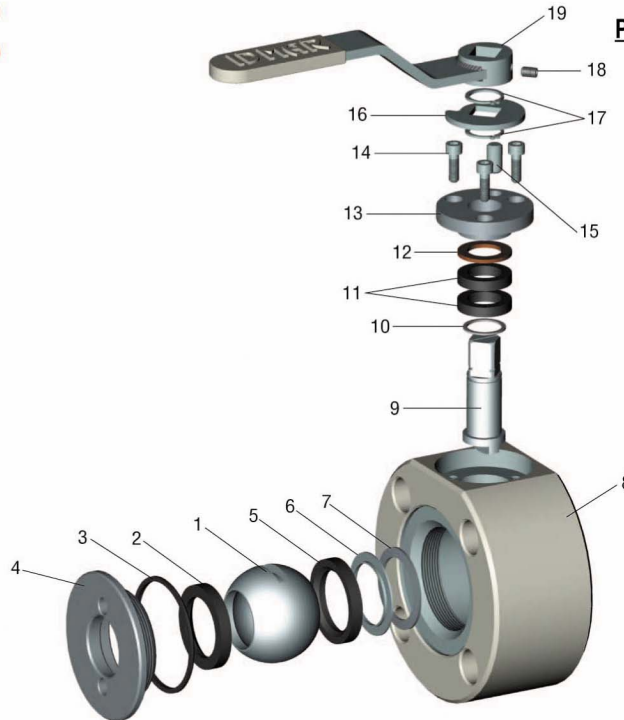


WK 4at



Пłyny grupy 2 / 2nd group fluids / Среды 2 группы

Ciśnienie / Pressure / Давление: PN 16 - 40

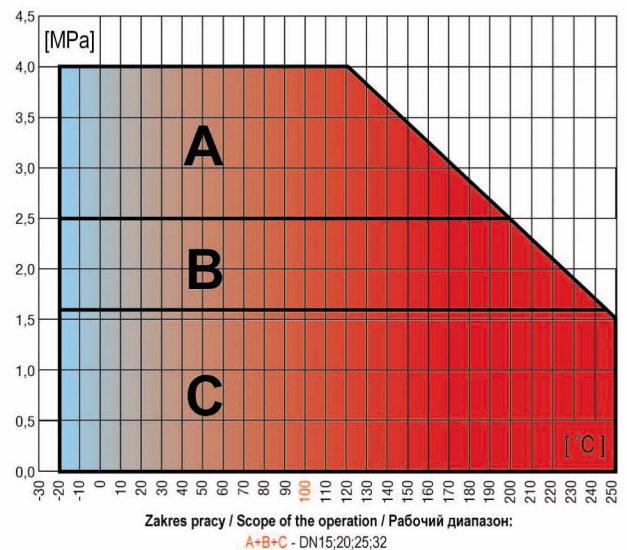
Temperatura pracy / Working temperature / Температурный режим -20°C ÷ +250°C

Uwaga: rys. oraz dane materiałowe dotyczą kurka / Caution: the drawing and material information are for the valve / Примечание: рис. и данные по материалам касаются крана: WK 4at DN32

Kurek kulowy blokowy do pary Blocking ball valve for steam Кран шаровой блочный для пара

Specyfikacja materiałowa / Material specification / Спецификация материалов				
Lp.	Nazwa części / Name of the part / Наименование части			Material / Material / Материал
1	Kula	Ball	Шар	X5CrNi18-10
2	Uszczelka	Seal	Прокладка	PTFE+20%С
3	Uszczelka	Seal	Прокладка	PTFE+20%С
4	Wkrętka	Screw plug	Пробка резьбовая	P235GH
5	Uszczelka kompensacyjna	Seal	Прокладка компенсаторная	PTFE+20%С
6	Gniazdo uszczelki	Seal seat	Гнездо прокладки	X5CrNi18-10
7	Sprężyna	Spring	Пружина	50CrV4
8	Korpus	Body	Корпус	P235GH
9	Trzpień	Stem	Шток	X5CrNi18-10
10	Pierścień dolny	Bottom ring	Кольцо нижнее	PTFE+20%С
11	Pierścień uszczelniający	Sealing ring	Кольцо уплотнительное	950G
12	Pierścień ślizgowy	Trust washer	Кольцо скользящее	CuSn10
13	Pokrywa	Cover	Крышка	X20Cr13
14	Śruba imbusowa	Shoulder screw	Винт имбусный	PN-EN ISO 2338
15	Kolek walcowy	Dovel pin	Штифт цилиндрический	PN-EN ISO 2338
16	Ogranicznik	Limiter	Ограничитель	S235JR+Zn
17	Pierścień osadczy	Retainer ring	Кольцо установочное	PN-M-85111
18	Wkręt dociskowy	Setscrew	Винт прижимной	PN-EN ISO 14580
19	Uchwyt	Handle	Рукоятка	S235JR

Uwaga: inne materiały wg uzgodnień / Caution: other materials according to agreements / Примечание: другие материалы по согласованию.



Zastosowanie:

Wysokoparametrowe sieci ciepłownicze oraz instalacje przemysłowe (np. para wodna, oleje, spaliny, gazy itp.)

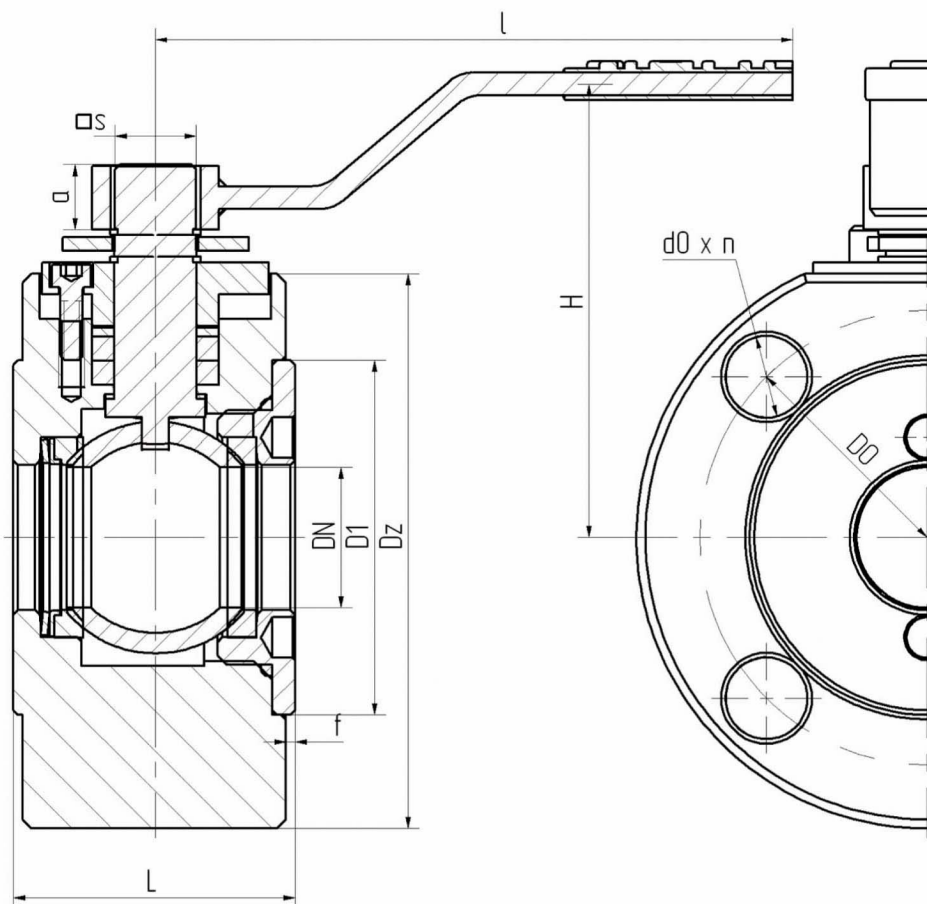
Applications:

High-parameter heat distribution systems and industrial systems (e.g. steam, oils, fumes, gases, etc.)

Применение:

Сети отопительные с высокими параметрами, а также промышленные установки (напр., водяной пар, масла, газы сгорания, газы и т. п.)

WK 4at



WK 4at

WK 4at

WK 4at

WK 4at

WK 4at

WK 4at

WK 4at

Tabela wymiarowa / Dimension chart / Таблица размеров														
DN	PS	D1	D0	d0	n	Dz	f	L-4a	H	a	l	□s	Kvs	Waga
mm	bar	mm	mm	mm	ilość	mm	mm	mm	mm	mm	mm	mm	m ³ /h	kg
15	16 - 40	45	65	14	4	95	2	35	55	-	140	$\begin{matrix} \square \\ d1=6,5; d2=10 \end{matrix}$	14,7	1,59
20	16 - 40	58	75	14	4	105	2	45	65	-	140	$\begin{matrix} \square \\ d1=6,5; d2=10 \end{matrix}$	26,2	2,58
25	16 - 40	68	85	14	4	115	2	55	70	-	180	$\begin{matrix} \square \\ d1=6,5; d2=10 \end{matrix}$	40,9	3,86
32	16 - 40	78	100	M16	4	140	2	62	100	20	180	14	67	4,96

Uwagi:

- gwint rurowy wewnętrzny wg PN-ISO 228-1
- wymiary kołnierzy wg PN-EN 1092-1, inne wg uzgodnień
- powierzchnie uszczelniające kołnierzy wg PN/H-74307 inne wg uzgodnień

Notes:

- internal pipe thread according to PN-ISO 228-1
- flange measurements acc. to PN-EN 1092-1 others according to agreements.
- sealing faces of the flanges acc. to PN/H-74307 others according to the agreements.

Примечания:

- резьба трубная внутренняя по PN-ISO 228-1
- размеры фланцев по PN-EN 1092-1, прочие - по согласованию
- уплотняющие поверхности фланцев по PN/H-74307