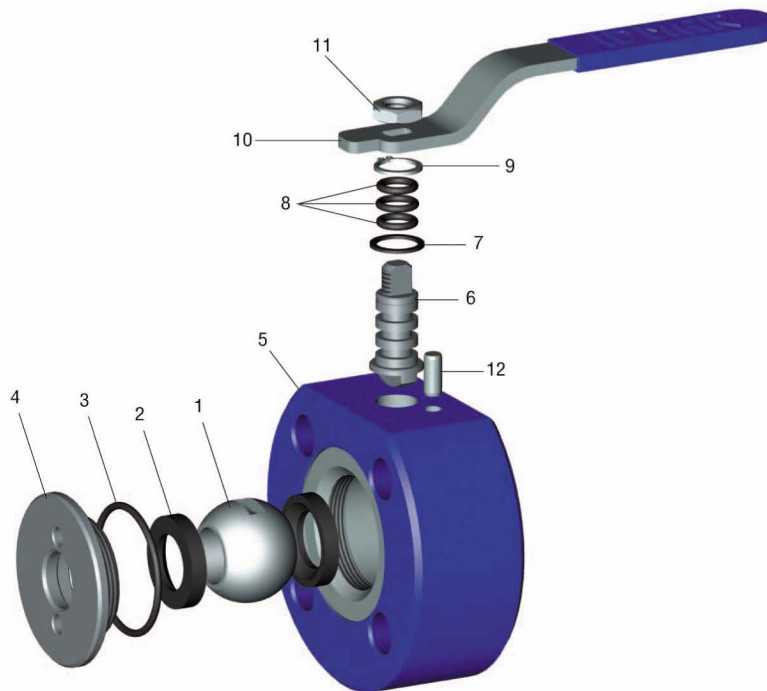


WK 4a

Плюны grupy 2 / 2nd group fluids / Среды 2 группы

Ciśnienie / Pressure / Давление: PN 16 - 40

Temperatura pracy / Working temperature / Температурный режим: -20°C ÷ +200°C



Uwaga: rys. oraz dane materiałowe dotyczą kurka / Caution: the drawing and material information are for the valve / Примечание: рис. и данные по материалам касаются крана: WK 4a DN20

Kurek kulowy blokowy

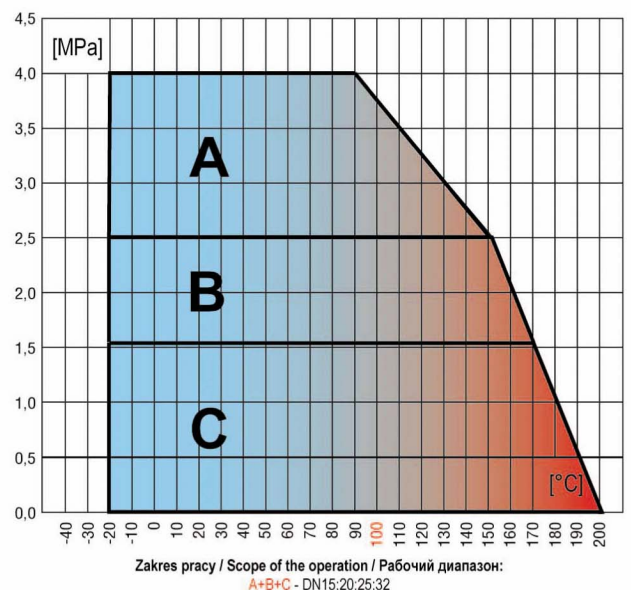
Block ball valve

Кран шаровой блочный

Specyfikacja materiałowa / Material specification / Спецификация материалов			
Lp.	Nazwa części / Name of the part / Наименование части		Material / Material / Материал
1	Kula	Ball	S235JR+CrNi / X5CrNi18-10*
2	Uszczelka	Seal	PTFE+20%C
3	O-ring	O-ring	FMQ, FKM
4	Wkrętka	Screw plug	S235JR
5	Korpus	Body	S235JR
6	Trzpień	Stem	S235JR+Zn
7	Pierścień dolny	Bottom ring	PTFE+20%C
8	O-ring	O-ring	FMQ, FKM
9	Pierścień osadczy	Retainer ring	PN-N-8511
10	Uchwyt	Handle	S235JR
11	Nakrętka	Nut	PN-EN 1515-1

*Opcja / *Option / *Вариант

Uwaga: inne materiały wg uzgodnień / Caution: other materials according to agreements / Примечание: другие материалы - по согласованию.



Zastosowanie:

Sieci ciepłownicze i klimatyzacyjne oraz instalacje wodociągowe, przemysłowe (płyны grupy 2 - woda, powietrze, oleje i inne media nie wchodzące w reakcję ze stałą węglową).

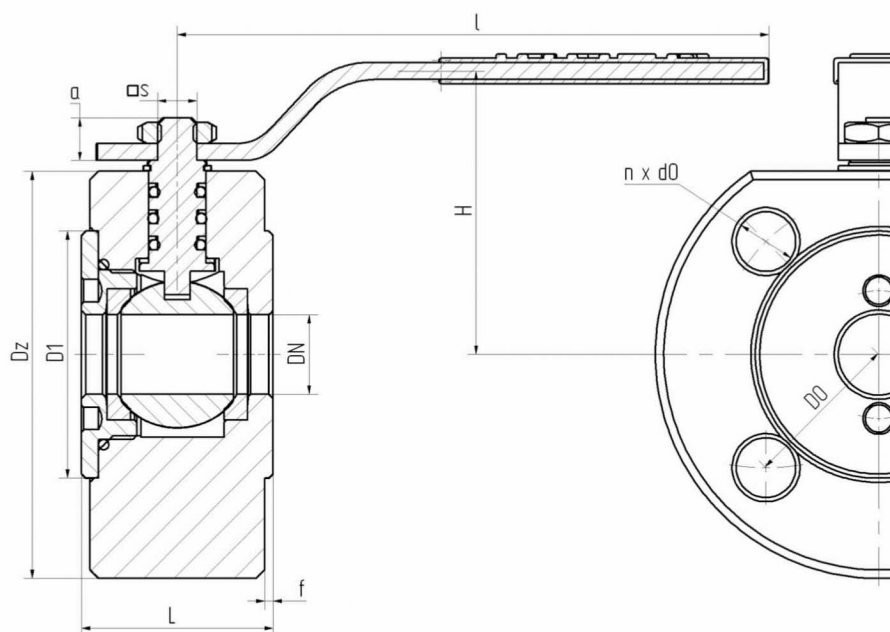
Applications:

Heat distribution and air conditioning systems, water supply and industrial systems (fluids of group 2 - water, air, oils and other media which not react with carbon steel).

Применение:

сети отопления и кондиционирования воздуха, а также водопроводные и промышленные установки (агенты гр. 2 - вода, воздух, масла и прочие агенты, не вступающие в реакцию с углеродистой сталью).

WK 4a



WK 4a

WK 4a

WK 4a

WK 4a

WK 4a

WK 4a

WK 4a

Tabela wymiarowa / Dimension chart / Таблица размеров

DN	PS	D1	D0	d0	N	Dz	f	L-4a	H	a	□ s	Kvs	Waga
mm	bar	mm	mm	mm	ilość	mm	mm	mm	mm	mm	mm	m ³ /h	kg
15	1,6 - 4,0	45	65	14	4	95	2	35	55	-	d1=6,5; d2=10	14,7	1,59
20	1,6 - 4,0	58	75	14	4	105	2	45	65	-	d1=6,5; d2=10	26,2	2,58
25	1,6 - 4,0	68	85	14	4	115	2	55	70	-	14	40,9	3,86
32	1,6 - 4,0	78	100	M16	4	140	2	62	100	20	14	67	4,96

Uwagi:

- wymiary kołnierzy wg PN-EN 1092-1, inne wg uzgodnień
- powierzchnie uszczelniające kołnierzy wg PN/H-74307, inne wg uzgodnień

Notes:

- flange measurements acc. to PN-EN 1092-1 others according to agreements.
- sealing faces of the flanges acc. to PN/H-74307 others according to the agreements.

Примечания:

- размеры фланцев по PN-EN 1092-1, прочие - по согласованию
- уплотняющие поверхности фланцев по PN/H-74307, прочие - по согласованию