

ARTICULO: 2014

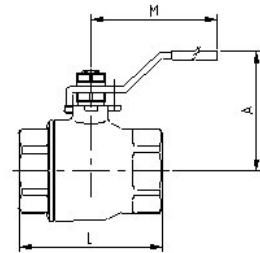
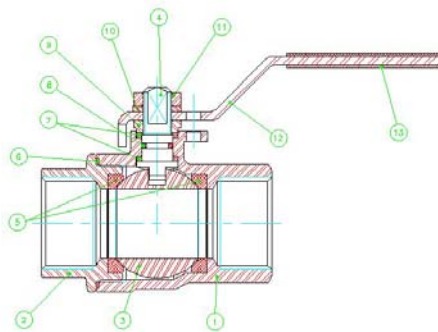
Válvula de esfera paso total 2 piezas Inoxidable. Stainless steel full port ball valve, 2 piece.

Características

1. Válvula esfera paso total 2 piezas
2. Extremos roscados DIN 2999 Std.
3. Construcción en Inox AISI 316 (CF8M) .
4. Asientos PTFE + 15 % F.V.
5. Vástago inexplorable.
6. Tórica en el eje de Viton.
7. Juntas del eje PTFE + 15 % Grafito.
8. Sistema de bloqueo.
9. Presión de trabajo máxima 63 Kg/cm2.
10. Temperatura de trabajo -25 °C + 180 °C.

Features

1. Stainless steel full port ball valve, 2 piece.
2. Thread ends according DIN 2999 standard.
3. Made of AISI 316 (CF8M).
4. Ball seats PTFE + 15 % G.F.
5. Blow-out proof stem.
6. Viton o'ring stem.
7. Stem gasket PTFE + 15 % Graphite.
8. Locking system.
9. Max.. Working pressure 63 Kg/cm2.
10. Working Temperature -25 °C + 180 °C.



Nº	Denominación/Name	Material	Acabado Superficial/Surface Treatment
1	Cuerpo / Body	Acero Inox AISI 316 / SS 316	Granallado / Shot blasting
2	Tapa / Cap	Acero Inox AISI 316 / SS 316	Granallado / Shot blasting
3	Bola / Ball	Acero Inox AISI 316 / SS 316	-----
4	Eje / Stem	Acero Inox AISI 316 / SS 316	-----
5	Asiento / Seat ball	Teflón + 15% FV / PTFE + 15% GF.	-----
6	Junta / Gasket	Teflón (PTFE)	-----
7	Arandela / Trust Washer	Teflón + 15% grafito / PTFE + 15% graphite.	-----
8	Tórica / O'ring	Viton	-----
9	Anillo Prensa / Stem packing	Acero Inox AISI 304 / SS 304	-----
10	Arandela / Washer	Acero Inox AISI 304 / SS 304	-----
11	Tuerca / Nut	Acero Inox AISI 304 / SS 304	-----
12	Maneta / Handle	Acero Inox AISI 304 / SS 304	-----
13	Funda / Handle Sleeve	Vynil	-----

DIMENSIONES GENERALES / GENERAL DIMENSIONS

Ref	Medida/Size	PN	Dimensiones/Dimensions (mm)				Peso/Weight (g)
			P	A	L	M	
2014 02	1/4"	63	11	50	44.5	104	207
2014 03	3/8"	63	12.7	50	44.5	104	195
2014 04	1/2"	63	15	51.5	55	104	237
2014 05	3/4"	63	20.6	62	70.5	122	442
2014 06	1"	63	25.4	65	82.5	122	606
2014 07	1 ¼"	63	31.8	82	91	180	1084
2014 08	1 ½"	63	38.1	88	103	205	1544
2014 09	2"	63	50.8	106	120	219	2648
2014 10	2 ½"	63	65	119	152	240	4707
2014 11	3"	63	80	135	172	275	7288

CURVA PRESION TEMPERATURA / PRESSURE TEMPERATURE RATING

