

→ Series 2400



■ SUITABLE FOR

Liquids	neutral and non-neutral	
Air, gases and vapours	neutral and non-neutral	

■ EXAMPLES OF USE

Full-lift safety valve for the protection of:

- Containers and pipelines for the storage and transport of cryogenic liquified gases such as LIN, LOX, LAr, CO₂, LNG.

- Tunnel freezer plants
- Dry ice blasting plants
- Cryogenic plant construction
- Liquid nitrogen dosing
- Cryogenic milling process
- Cryogenic machining
- Ground freezing plants
- Gases used in medical equipment
- Plants for cryogenic gases which come into contact with foodstuffs

Safety valves are set and sealed at the factory and are oil- and grease-free as standard.

■ APPROVALS

TÜV-Type test approval 2091	D/G, F
EC type examination	S/G, L
TR ZU 032/2013 - TR ZU 010/2011	D/G (S/G), F (L)

Requirements

AD 2000 Data sheet A2
 DIN EN ISO 4126-1
 PED 2014/68/EU
 DIN EN 13648-1

■ MATERIAL



■ SPECIFICATION



1/4" – 1"



– 200°C to + 200°C



0,2 – 70 bar

■ MATERIALS

Component	Material	DIN EN	ASME
Inlet body	Stainless steel	1.4404	316 L
Outlet body	Stainless steel	1.4408	CF8M
Internal parts	Stainless steel	1.4404	316 L
Spring	Stainless steel	1.4310	302
Seal	PTFE	PTFE	PTFE

■ VALVE VERSION

s	non-gastight version of spring housing	for neutral media.
t	gastight version of spring housing	for neutral and non-neutral media. The environment is protected from being affected by the medium.

■ MEDIUM

GF	gaseous and liquid	Cryogenic liquified gases, vapours and liquids
-----------	--------------------	--

■ TYPE OF LIFTING MECHANISM

K	Standard with twist-type lifting mechanism, non-gastight version	
L	Standard with lifting lever, non-gastight version	
O	without lifting device, standard for gastight versions	

■ AVAILABLE NOMINAL DIAMETERS AND CONNECTION SIZES

Nominal diameter DN		10		15		20		25	
Inlet		1/4" (8)	3/8" (10)	3/8" (10)	1/2" (15)	1/2" (15)	3/4" (20)	3/4" (20)	1" (25)
Outlet	3/8" (10)	■	■						
	1/2" (15)			■	■				
	3/4" (20)					■	■		
	1" (25)							■	■

■ TYPE OF CONNECTION INLET / OUTLET THREADED CONNECTIONS

m / f	Standard	Male thread BSP-P / Female thread BSP-P	DIN EN ISO 228-1 / DIN EN ISO 228-1
f / f	On request	Female thread BSP-P / Female thread BSP-P	DIN EN ISO 228-1 / DIN EN ISO 228-1
NPT-m / f	On request	Male thread NPT / Female thread BSP-P	ANSI B1.20.1 / DIN EN ISO 228-1

■ SEALS

PTFE	Polytetrafluoroethylene	O-ring with FDA Approval	-200°C to +200°C
PTFE+Kohle	Polytetrafluoroethylene + carbon	O-ring	-200°C to +200°C

■ OPTIONS

Special versions on request.

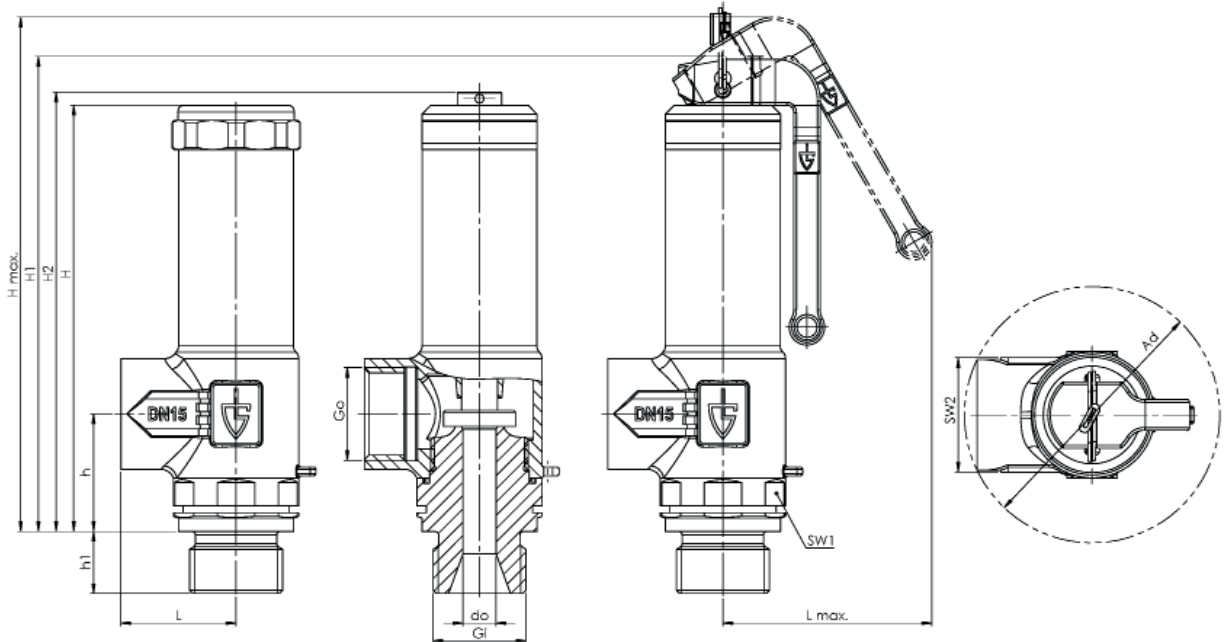
■ NOMINAL DIAMETERS, CONNECTIONS, INSTALLATION DIMENSIONS

Series 2400: Connection, installation dimensions, ranges of adjustment

Nominal diameter	DN	10	15	20	25				
Connection DIN EN ISO 228	Gi	1/4" (8)	3/8" (10)	3/8" (10)	1/2" (15)	1/2" (15)	3/4" (20)	3/4" (20)	1" (25)
Outlet DIN EN ISO 228	Go	3/8" (10)	3/8" (10)	1/2" (15)	1/2" (15)	3/4" (20)	3/4" (20)	1" (25)	1" (25)
Installation dimensions in mm	h1	12	12	14	14	16	16	18	
	h	22	27	31	31	39			
	L	21	26	31	31	38			
	Lmax	43	47	66	66	86			
	H	60	70	98	98	134			
	H1	70	81	113	113	146			
	H2	64	73	103	103	133			
	Hmax	78	89	124	124	162			
	SW1	22	27	34	34	41			
	SW2	22	26	32	32	39			
	Ad	47	58	69	69	85			
	$\alpha_w / K_{dr} (F)$	0,52	0,52	0,52	0,52	0,52			
	$\alpha_w / K_{dr} (D/G)^1$	0,73	0,73	0,73	0,73	0,73			
	d_o	6	7,5	10,5	10,5	13			
Weight	kg	0,2	0,4	0,7	0,7	1,3			
Range of adjustment	bar	0,2 - 70	0,2 - 70	0,2 - 70	0,2 - 70	0,2 - 70			

¹Flow coefficients for blow-off pressures < 3,0 bar: Please refer to the Flow Coefficients Chart.

■ MAIN DIMENSIONS, INSTALLATION DIMENSIONS



■ INDIVIDUAL SELECTION / VALVE CONFIGURATION

Series	Valve version	Medium	Lifting device	Nominal diameter DN	Connection type		Connection size		Seal	Set pressure	Quantity
					Inlet	Outlet	Inlet	Outlet			
2400	s	GF	K	20	m	f	20	25	PTFE	6,0	2
2400		GF									
2400		GF									
2400		GF									

In this table you can configure a valve according to your individual requirements (similar to the *example* shown, which should be deleted before you enter your own data). Please complete the table by hand using the abbreviations in this datasheet and then fax it to: +49(0)7141.4889488
Please do not forget to add your personal data so that our sales team can contact you.

Name _____

First Name _____

Company _____

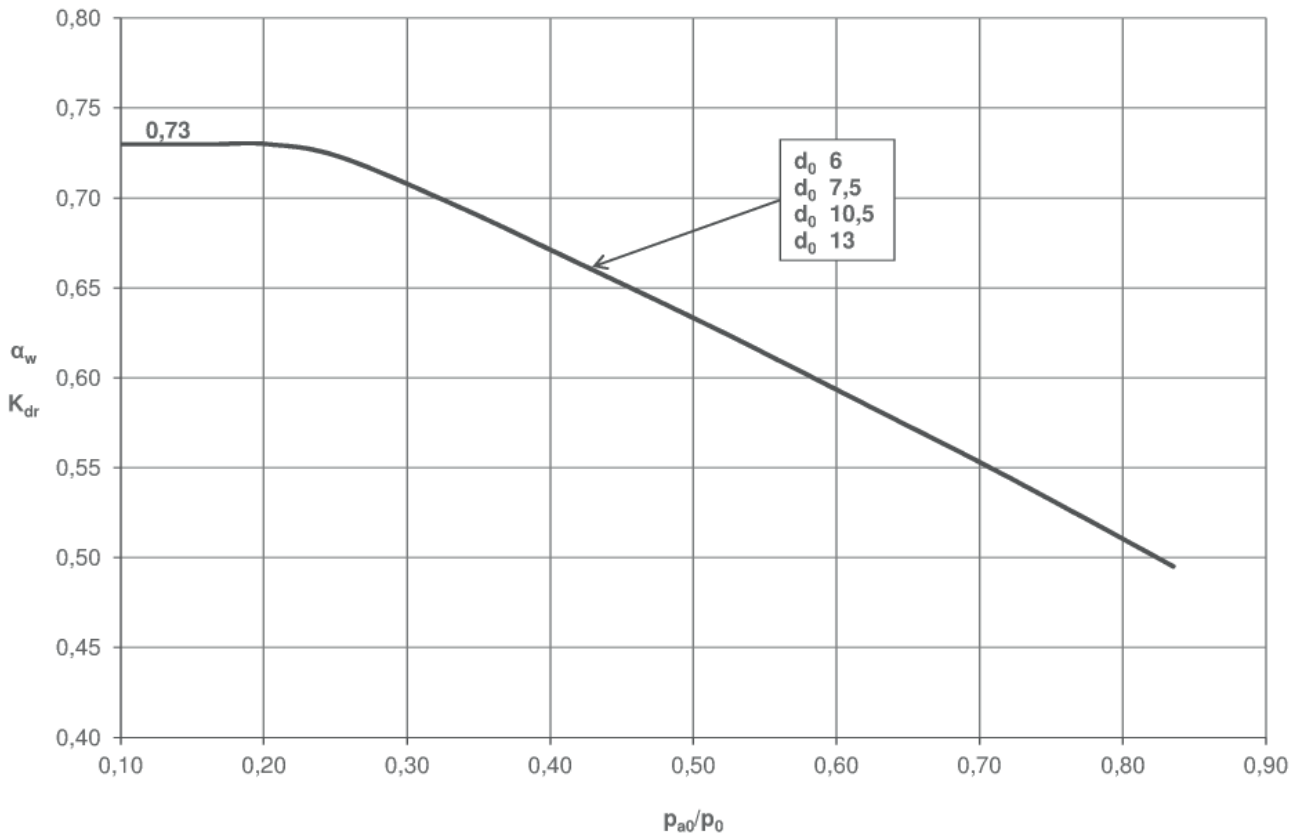
Telephone _____

E-Mail _____

■ CAPACITY TABLE

Series 2400: Blowing-off rates at 10% above set pressure													
Nominal diameter DN		10			15			20			25		
		d0 = 6 mm			d0 = 7,5 mm			d0 = 10,5 mm			d0 = 13 mm		
Set pressure bar		I	II	III	I	II	III	I	II	III	I	II	III
Air I Nm ³ /h	0,2	4,5	3,7	0,4	7,0	5,8	0,6	13,8	11,5	1,2	21,2	17,6	1,9
	0,5	7,1	5,8	0,6	11,1	9,1	0,9	21,7	17,9	1,8	33,3	27,4	2,7
	1	25,8	21,9	0,8	40,3	34,2	1,2	78,9	67,1	2,4	120,8	102,6	3,7
	1,5	34,5	29,1	1,0	53,9	45,5	1,5	105,7	89,1	2,9	160,1	135,0	4,5
	2	43,1	36,2	1,1	67,4	56,5	1,7	132,1	110,8	3,4	202,0	169,4	5,2
Saturated steam II kg/h	2,5	51,7	43,1	1,2	80,7	67,3	1,9	158,2	132,0	3,8	242,3	202,1	5,8
	3	60,0	49,9	1,4	93,8	78,0	2,1	183,9	152,8	4,2	281,9	234,3	6,4
	3,5	68,1	56,4	1,5	106,4	88,1	2,3	208,5	172,6	4,5	319,9	264,9	6,9
	4	75,9	62,6	1,6	118,6	97,9	2,5	232,5	191,9	4,8	356,4	294,1	7,4
	4,5	83,7	68,9	1,7	130,7	107,6	2,6	256,2	210,9	5,1	392,7	323,3	7,8
Water III m ³ /h	5	91,4	75,1	1,8	142,8	117,3	2,7	279,9	229,9	5,4	429,0	352,4	8,2
	5,5	99,1	81,2	1,8	154,9	126,9	2,9	303,6	248,8	5,6	465,3	381,3	8,6
	6	106,9	87,4	1,9	167,0	136,5	3,0	327,3	267,6	5,9	501,7	410,2	9,0
	6,5	114,6	93,5	2,0	179,1	146,2	3,1	350,9	286,5	6,1	538,0	439,1	9,4
	7	122,3	99,7	2,1	191,1	155,8	3,2	374,6	305,3	6,4	574,3	468,0	9,8
	7,5	130,1	105,8	2,2	203,2	165,4	3,4	398,3	324,2	6,6	610,6	496,9	10,1
	8	137,8	112,0	2,2	215,3	175,0	3,5	422,0	343,0	6,8	646,9	525,7	10,4
	8,5	145,5	118,0	2,3	227,4	184,4	3,6	445,7	361,5	7,0	683,2	554,1	10,7
	9	153,3	124,2	2,4	239,5	194,1	3,7	469,4	380,5	7,2	719,5	583,2	11,1
	9,5	161,0	130,3	2,4	251,6	203,6	3,8	493,0	399,1	7,4	755,8	611,7	11,4
	10	168,7	136,6	2,5	263,6	213,4	3,9	516,7	418,2	7,6	792,1	641,1	11,7
	11	184,2	148,8	2,6	287,8	232,5	4,1	564,1	455,7	8,0	864,7	698,5	12,2
	12	199,7	161,0	2,7	312,0	251,6	4,3	611,5	493,1	8,3	937,3	755,9	12,8
	13	215,1	173,2	2,8	336,1	270,7	4,4	658,8	530,5	8,7	1009,9	813,2	13,3
	14	230,6	185,5	2,9	360,3	289,9	4,6	706,2	568,1	9,0	1082,5	870,9	13,8
	15	246,1		3,0	384,5		4,8	753,6		9,3	1155,1		14,3
	16	261,5		3,1	408,6		4,9	800,9		9,6	1227,7		14,7
	17	277,0		3,2	432,8		5,1	848,3		9,9	1300,3		15,2
	18	292,5		3,3	457,0		5,2	895,7		10,2	1372,9		15,6
	19	307,9		3,4	481,1		5,4	943,0		10,5	1445,5		16,1
20	323,4		3,5	505,3		5,5	990,4		10,8	1518,2		16,5	
21	338,9		3,6	529,5		5,6	1037,8		11,0	1590,8		16,9	
22	354,3		3,7	553,6		5,8	1085,1		11,3	1663,4		17,3	
23	369,8		3,8	577,8		5,9	1132,5		11,5	1736,0		17,7	
24	385,3		3,8	602,0		6,0	1179,9		11,8	1808,6		18,1	
25	400,7		3,9	626,1		6,1	1227,2		12,0	1881,2		18,4	
26	416,2		4,0	650,3		6,3	1274,6		12,3	1953,8		18,8	
27	431,7		4,1	674,5		6,4	1322,0		12,5	2026,4		19,2	
28	447,1		4,2	698,6		6,5	1369,3		12,7	2099,0		19,5	
29	462,6		4,2	722,8		6,6	1416,7		13,0	2171,6		19,9	
30	478,1		4,3	747,0		6,7	1464,1		13,2	2244,2		20,2	
32	509,0		4,4	795,3		6,9	1558,8		13,6	2389,4		20,9	
34	539,9		4,6	843,6		7,2	1653,5		14,0	2534,7		21,5	
36	570,9		4,7	892,0		7,4	1748,3		14,4	2679,9		22,1	
38	601,8		4,8	940,3		7,6	1843,0		14,8	2825,1		22,7	
40	632,7		5,0	988,6		7,8	1937,7		15,2	2970,3		23,3	
42	663,7		5,1	1037,0		8,0	2032,5		15,6	3115,5		23,9	
44	694,6		5,2	1085,3		8,1	2127,2		16,0	3260,7		24,5	
46	725,5		5,3	1133,6		8,3	2221,9		16,3	3405,9		25,0	
48	756,5		5,4	1182,0		8,5	2316,7		16,7	3551,2		25,6	
50	787,4		5,6	1230,3		8,7	2411,4		17,0	3696,4		26,1	
52	818,3		5,7	1278,6		8,9	2506,1		17,4	3841,6		26,6	
54	849,3		5,8	1327,0		9,0	2600,9		17,7	3986,8		27,1	
56	880,2		5,9	1375,3		9,2	2695,6		18,0	4132,0		27,6	
58	911,1		6,0	1423,6		9,3	2790,3		18,3	4277,2		28,1	
60	942,1		6,1	1472,0		9,5	2885,1		18,6	4422,4		28,6	
62	973,0		6,2	1520,3		9,7	2979,8		18,9	4567,7		29,0	
64	1003,9		6,3	1568,6		9,8	3074,5		19,2	4712,9		29,5	
66	1034,9		6,4	1617,0		10,0	3169,3		19,5	4858,1		30,0	
68	1065,8		6,5	1665,3		10,1	3264,0		19,8	5003,3		30,4	
70	1096,7		6,6	1713,6		10,3	3358,7		20,1	5148,5		30,9	

Coefficient of discharge α_w i.e. K_{dr} as a function of the relation between the pressures p_{a0}/p_0 of vapours and gases



$$\frac{p_{a0}}{p_0} = \frac{\text{counter pressure bar(a)}}{\text{blow-off pressure bar(a)}} \quad p_{atm} = \text{ambient i.e. atmospheric pressure} = 1,01325 \text{ bar(a)}$$

Example to determine the coefficient of discharge α_w i.e. K_{dr} in relation to the set-pressure p_{set}

Set-pressure	Blow-off pressure
p_{set} bar(g)	p_0 bar(a)
≤ 1	$p_{set} + p_{atm} + 0,1 \text{ bar}$
> 1	$p_{set} \times 1,1 + p_{atm}$

For a safety valve set at = 0,3bar(g) and blowing-off into the environment the blow-off pressure is determined as follows:

Set-pressure	0,3	bar(g)
+ Atmospheric pressure	1,01325	bar(a)
+ permissible overpressure	0,1	bar(g)
~ Blow-off pressure	1,41	bar(a)

Consequently:

$$\frac{p_{a0}}{p_0} = \frac{1,01325 \text{ bar(a)}}{1,41 \text{ bar(a)}} = 0,72 \quad \text{and extracted from the chart } \alpha_w \text{ i.e. } K_{dr} = 0,55$$

Units:

bar(a) $\hat{=}$ absolute pressure - pressure in relation to absolute vacuum (zero), e.g. $p_{atm} = 1,01325 \text{ bar(a)}$
 bar(g) $\hat{=}$ overpressure - pressure above i.e. in relation to $p_{atm} = 1,01325 \text{ bar(a)}$