

PN 10 - Art. D150

PN 16 - Art. D151

PN 25 - Art. D155

KLAPA ZWROTNA Z PRZECIWWAGĄ PN10/16/25

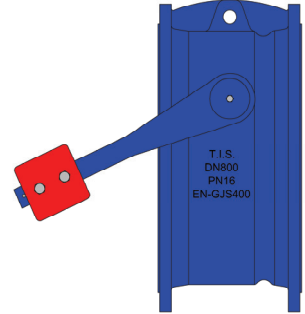
TILTING TYPE CHECK VALVE PN10/16/25

ZASTOSOWANIE:

Pompownie, stacje uzdatniania wody i ścieków, instalacje odsalania wody, przemysł.

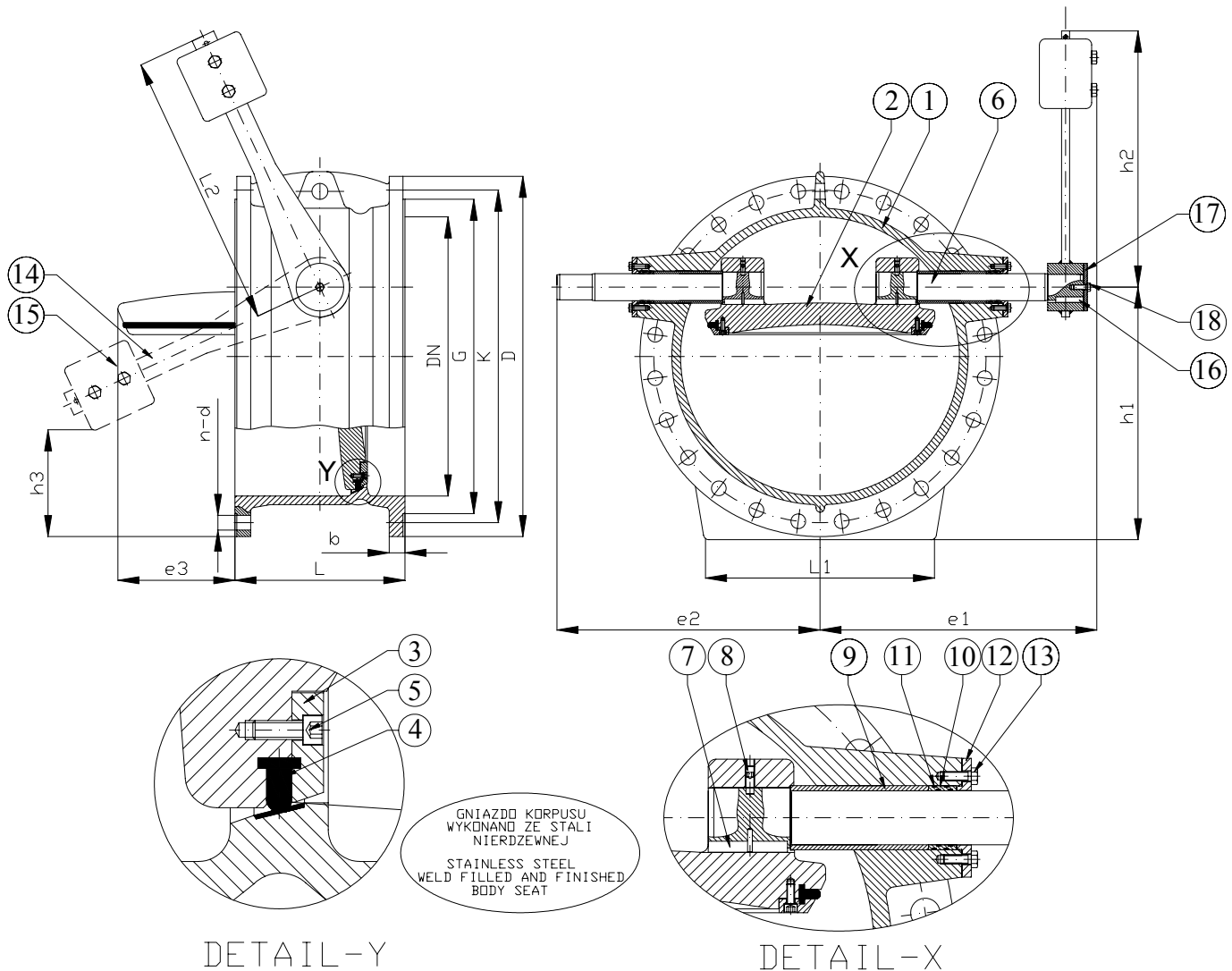
APPLICATION:

Pumping stations, treatment plants, reservoirs, desalination plants, industrial applications.

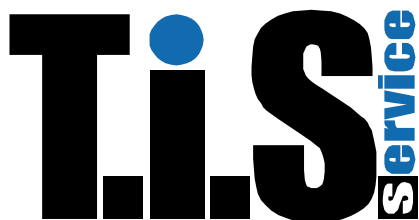


WYKONANIE WG. NORMY: EN 593
DŁUGOŚĆ ZABUDOWY: EN 558-1 Serie 14
KOŁNIERZE: EN 1092-2
TESTOWANE WG. NORMY: EN 12266
TEMP. ROBOCZA: Min -15°C/Max+80°C

DESIGN STANDARD: EN 593
FACE TO FACE: EN 558-1 Serie 14
FLANGES: EN 1092-2
TESTS: EN 12266
WORKING TEMP.: Min -15°C/Max+80°C



TILTING CHECK VALVE



PN 10 - Art. D150

PN 16 - Art. D151

PN 25 - Art. D155

CZĘŚCI - PART		MATERIAŁY - MATERIALS
1	KORPUS - BODY	ŻELIWO SFEROIDALNE GJS 400 - DUCTILE IRON GJS 400
2	DYSK - DISC	ŻELIWO SFEROIDALNE GJS 400 - DUCTILE IRON GJS 400
3	PIERŚCIEN USTALAJĄCY - RETAINING RING	STAL ST37 - STEEL ST37
4	PIERŚCIEN USZCZELNIAJĄCY - SEALING RING	EPDM - EPDM
5	ŚRUBA - SCREW	STAL NIERDZEWNA A2 - STAINLESS STEEL A2
6	WAŁ - SHAFT	STAL NIERDZEWNA AISI 420 - STAINLESS STEEL AISI 420
7	KLIN - KEY	STAL - STEEL
8	ŚRUBA - BOLT	STAL NIERDZEWNA A2 - STAINLESS STEEL A2
9	TULEJA ŁOŻYSKA- BEARING BUSH	MOSIĄDZ - BRASS
10	TULEJA USZCZELNIAJĄCA - SEAL BUSH	DELIN - DELRIN
11	O-RING - O-RING	NBR - NBR
12	POKRYWA - COVER (DRIVEN END)	ŻELIWO SFEROIDALNE GJS 400 - DUCTILE IRON GJS 400
13	ŚRUBA - BOLT	STAL NIERDZEWNA A2 - STAINLESS STEEL A2
14	DŹWIGNIA - LEVER	STAL ST37 - STEEL ST37
15	PRZECIWWAGA - WEIGHT	ŻELIWO SZARE GJL 250 - CAST IRON GJL 250
16	KLIN - KEY	STAL - STEEL
17	POKRYWA - COVER (DRIVEN END)	ŻELIWO SFEROIDALNE GJS 400 - DUCTILE IRON GJS 400
18	ŚRUBA - BOLT	STAL NIERDZEWNA - STAINLESS STEEL A2

ZABEZPIECZENIE POWIERZCHNI: proszkiem epoksydowym metodą fluidyzacyjną FBE koloru niebieskiego RAL5005 min. 250 μm.
 SURFACE PROTECTION: FBE coating process with epoxy resin powder of sky blue color RAL 5005 and minimum thickness of 250μm.

	DN	G	K		D		n-ød		b		L	L1	L2	e1	e2	e3	h1	h2	h3	W(kg)
			PN10	PN16	PN10	PN16	PN10	PN16	PN10	PN16										
PN 10	100	156	180	180	220	220	8-19	8-19	19	19	190	-	200	200	184	-	135	188	25	20
	125	184	210	210	250	250	8-19	8-19	19	19	200	-	200	223	207	-	156	188	46	26
	150	211	240	240	285	285	8-23	8-23	19	19	210	-	200	245	230	9	180	188	58	35
	200	266	295	295	340	340	8-23	12-23	20	20	230	-	200	268	252	35	220	188	99	43
	250	319	350	355	405	405	12-23	12-28	22	22	250	-	300	331	305	68	265	280	96	73
	300	370	400	410	460	460	12-23	12-28	24.5	24.5	270	315	300	343	317	87	305	280	136	96
	350	429	460	470	505	520	16-23	16-28	24.5	26.5	290	250	400	415	382	117	357	372	142	136
	400	480	515	525	565	580	16-28	16-31	24.5	28	310	370	400	445	412	138	400	372	185	168
	450	530	565	585	640	640	20-28	20-31	30	30	330	425	450	470	443	165	442	418	206	237
	500	582	620	650	670	715	20-28	20-34	26.5	31.5	350	460	500	522	490	188	492	465	224	294
PN 16	600	682	725	770	780	840	20-31	20-37	30	36	390	535	600	594	567	238	570	555	270	423
	700	794	840	840	895	910	24-31	24-37	32.5	39.5	430	585	700	706	661	304	640	650	277	550
	800	901	950	950	1015	1025	24-34	24-41	35	43	470	655	800	746	711	354	720	736	317	820
	900	1001	1050	1050	1115	1125	28-34	28-41	37.5	46.5	510	680	900	805	780	400	797	830	348	1060
	1000	1112	1160	1170	1230	1255	28-37	28-44	40	50	550	690	1000	875	863	460	887	923	390	1245
	1200	1328	1380	1390	1455	1485	32-41	32-50	45	57	630	810	1200	960	938	568	1055	1110	448	1810
	1400	1530	1590	1590	11675	1685	36-44	36-50	46	60	710	900	1400	1240	1210	682	1210	1295	502	3420

	DN	G	K	D	n-ød	b	L	L1	L2	e1	e2	e3	h1	h2	h3	W(kg)
PN 25	100	156	190	235	8-23	19	190	-	200	200	184	-	135	188	25	20
	125	184	220	270	8-28	19	200	-	200	223	207	-	156	188	46	26
	150	211	250	300	8-28	20	210	-	200	245	230	9	180	188	58	35
	200	274	310	360	12-28	22	230	-	200	268	252	35	230	188	109	48
	250	330	370	450	12-31	24.5	250	280	300	338	317	68	285	280	116	94
	300	389	430	485	16-31	27.5	270	315	300	395	362	87	328	372	115	126
	350	448	490	555	16-34	30	290	250	400	438	410	117	375	372	160	175
	400	503	550	620	16-37	32	310	370	400	485	460	138	420	372	195	287
	450	548	600	670	20-37	34.5	330	425	450	513	488	165	457	463	221	298
	500	609	660	730	20-37	36.5	350	460	500	573	554	191	500	465	232	376
600	720	770	845	20-41	42	390	535	600	627	610	238	582	555	272	512	
700	820	875	960	24-44	46.5	430	610	700	715	698	298	665	647	304	710	