

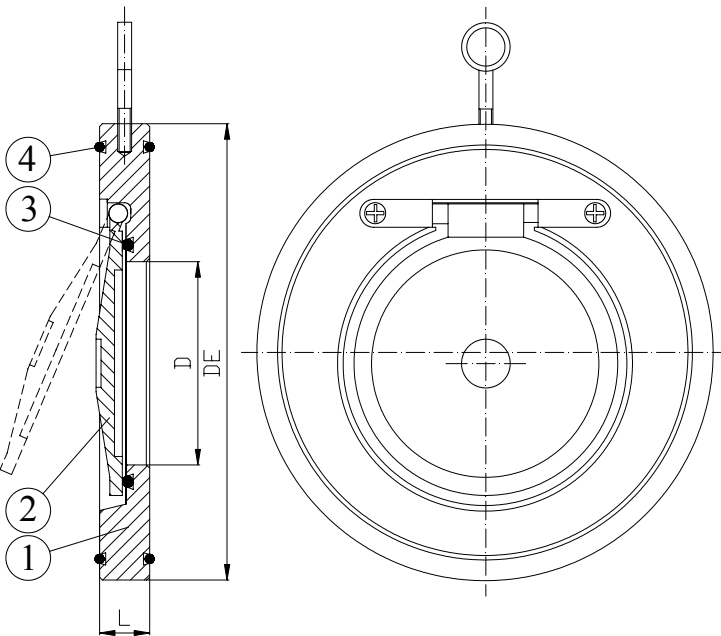
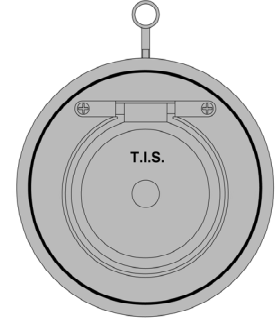
KLAPA ZWROTNA MIĘDZYKOŁNIERZOWA PN10/16
SINGLE FLAP CHECK VALVE WAFER TYPE PN10/16

APPLICAZIONE:

Woda, sytemy przemysłowe

APPLICATION:

Water, industrial systems



WYKONANIE WG.: EN 1074-3
TESTOWANE WG.: EN 12266
TEMP. ROBOCZA: Min -10°C/Max+120°C
DESIGN STANDARD: EN 1074-3
TESTS: EN 12266
WORKING TEMP.: Min -10°C/Max+120°C

**CZĘŚCI
PART**

**MATERIAŁY
MATERIALS**

1	KORPUS BODY	STAL OCYNKOWANA GALVANIZED STEEL
2	DYSK DISC	STAL OCYNKOWANA GALVANIZED STEEL
3	USZCZELKA ZAMYKAJĄCA SEAL GASKET	VITON VITON
4	USZCZELKA KOŁNIERZA FLANGE GASKET	EPDM EPDM

DN	D	DE	L	W (Kg)
50	32	107	14	1
65	40	127	14	1.2
80	54	142	14	1.7
100	70	162	18	2.5
125	92	192	18	3.1
150	114	218	20	4.2
200	154	273	22	7.2
250	200	328	26	12
300	235	378	28	18