



CDX

JEDNOWIRNIKOWE POMPY ODŚRODKOWE ze stali AISI 304

Jednowirnikowe pompy odśrodkowe, wszystkie komponenty hydrauliczne wykonane ze stali nierdzewnej AISI 304, przeznaczone do pompowania czystej wody oraz innych cieczy, które nie wchodzi w reakcje chemiczne ze stalą nierdzewną AISI 304, do systemów irygacji i nawadniania, do podnoszenia ciśnienia w zestawach hydroforowych itp.



SPECYFIKACJA

- Maksymalne ciśnienie pracy: 8 bar
- Maksymalna temperatura medium:
 - 35°C w/g EN 60335-2-41 dla użytku domowego
 - 60°C do innych celów oraz CDX 70/05 – 70/07 – 90/10
 - 90°C dla pozostałych modeli
 - 110°C dla wersji H

MATERIAŁY

- Obudowa pompy, pokrywa obudowy, wirnik i dyfuzor wykonane ze stali AISI 304
- Wał: AISI 303
- Wspornik i obudowa silnika: aluminium

- Uszczelnienie wału: mechaniczne węgiel/ceramika/NBR (SiC/SiC/Vitton w wersji CDXHS)

DANE TECHNICZNE

- Dwubiegunowy silnik z wymuszoną wentylacją T.E.F.C.
- Klasa izolacji F
- Stopień ochrony IP55
- Zasilanie: 1~ 230V ± 10% 50Hz, 3~230-400V ± 10% 50Hz
- Wbudowany kondensator rozruchowy oraz zabezpieczenie przeciążeniowe dla wersji jednofazowej
- Zabezpieczenie silnika trójfazowego w gestii użytkownika
- DNM 1"
- DNA 1" 1/2 dla CDX 200, DNA 1" 1/4 dla pozostałych modeli

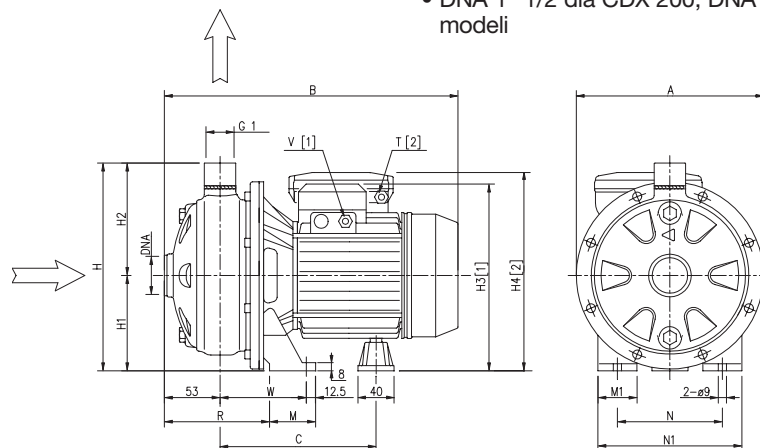


TABELA WYMIARÓW

Typ pompy		Wymiary (mm)																Masa Kg		
		A	B		C	H	H1	H2	H3	H4	M	M1	N	N1	R	T	W	DNA	Jedno-fazowa	Trój-fazowa
Jednofazowa	Trójfazowa		1-	3-																
CDXM 70/05	CDX 70/05	208	318	318	178	229,5	106	123,5	209	215	50	38	120	160	108	PG11	92,5	G 1 1/4	9,1	9,1
CDXM 70/07	CDX 70/07	208	318	318	178	229,5	106	123,5	209	215	50	38	120	160	108	PG11	92,5	G 1 1/4	9,1	9,1
CDXM 90/10	CDX 90/10	208	318	318	178	229,5	106	123,5	209	215	50	38	120	160	108	PG11	92,5	G 1 1/4	10,4	10,4
CDXM 120/07	CDX 120/07	208	318	318	178	229,5	106	123,5	209	215	50	38	120	160	108	PG11	92,5	G 1 1/4	11,9	11,9
CDXM 120/12	CDX 120/12	208	318	318	178	229,5	106	123,5	209	215	50	38	120	160	108	PG13,5	92,5	G 1 1/4	10,4	10,4
CDXM 120/20	CDX 120/20	232	345	345	199	250	118	132	235	253	55	40	140	180	105,5	PG13,5	95	G 1 1/4	12,5	12,5
CDXM 200/12	CDX 200/12	208	318	318	178	229,5	106	123,5	209	215	50	38	120	160	108	PG13,5	92,5	G 1 1/2	17,2	16,2
CDXM 200/20	CDX 200/20	208	345	345	199	229,5	106	123,5	223	240	55	40	140	180	105,5	PG13,5	95	G 1 1/2	16,3	11,4
	CDX 200/25	232	-	345	199	250	118	132	235	-	55	40	140	180	105,5	-	95	G 1 1/2	15,3	14,2



CDX

JEDNOWIRNIKOWE POMPY ODŚRODKOWE ze stali AISI 304

ZAKRES ZASTOSOWANIA (w/g ISO 9906 Aneks A)

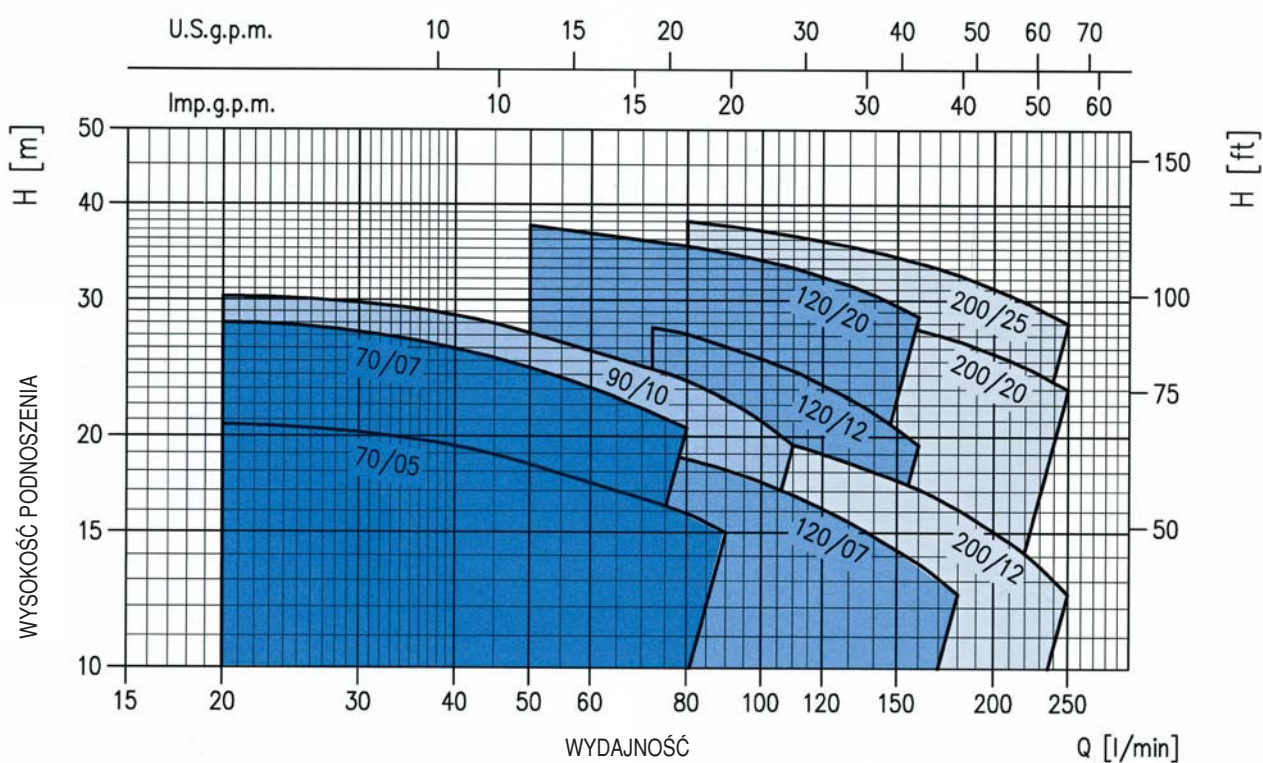


TABELA DANYCH

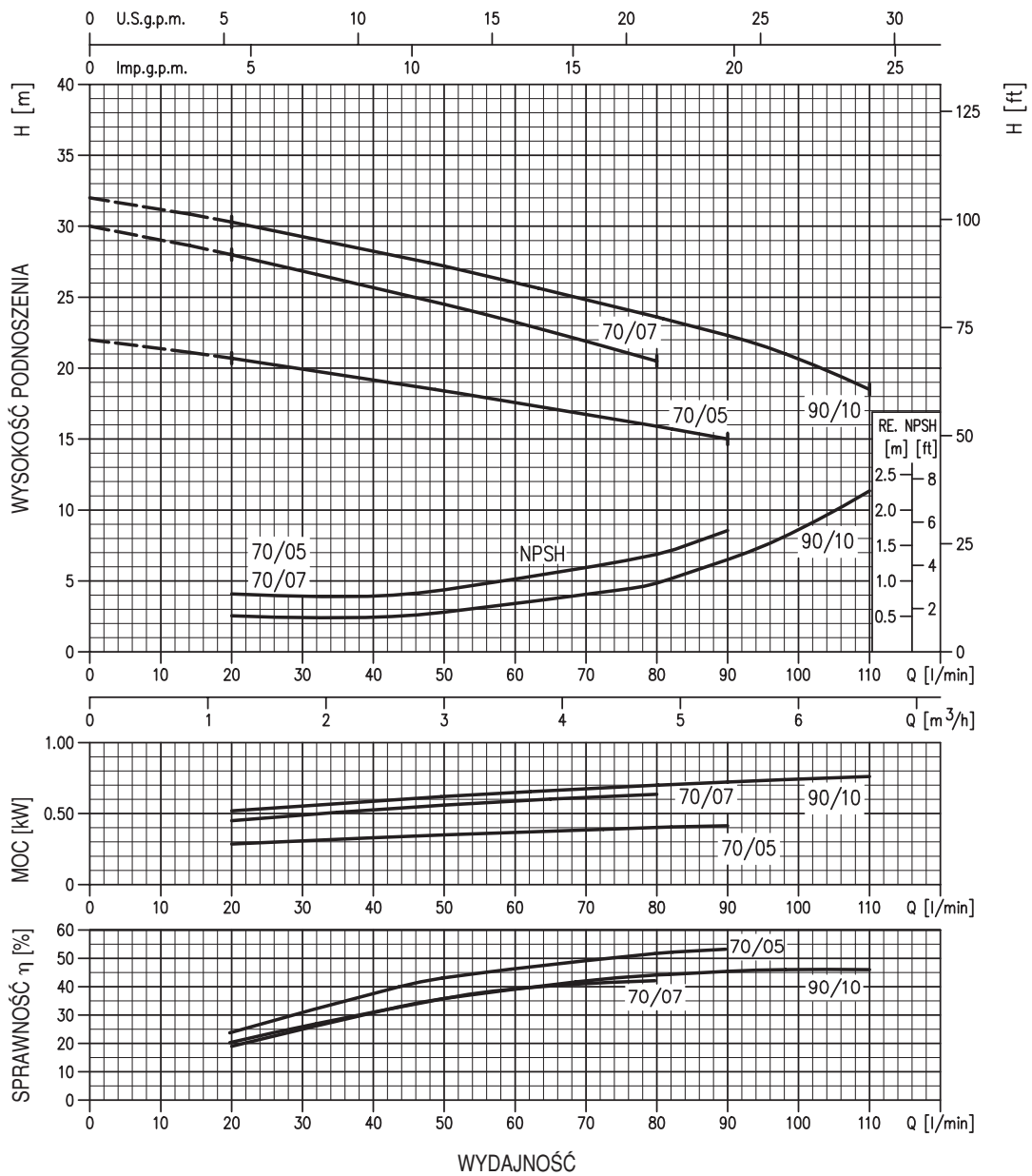
Typ pompy		kW	Kondensator		Prąd pobierany (A)			l/min m ³ /h	Q=Wydajność												
Jednofazowa 230V 50Hz	Trójfazowa 230/400V 50Hz		μF	V _c	Jedno- fazowy	Trójfazowy 230V	400V		H=Wysokość podnoszenia												
CDXM 70/05	CDX 70/05	0,37	12,5	450	3,1	2,4	1,4	20,7	18,4	15,9	15	-	-	-	-	-	-	-	-	-	-
CDXM 70/07	CDX 70/07	0,55	16	450	4,6	3,5	2,0	28	24,5	20,5	-	-	-	-	-	-	-	-	-	-	-
CDXM 90/10	CDX 90/10	0,75	20	450	5,6	4,0	2,3	30,3	27,2	23,6	22,3	19,5	-	-	-	-	-	-	-	-	-
CDXM 120/07	CDX 120/07	0,55	16	450	4,6	3,2	1,9	-	20,5	18,7	18,1	16,8	15,5	13,7	12,5	-	-	-	-	-	-
CDXM 120/12	CDX 120/12	0,9	31,5	450	6,9	5,2	3,0	-	29,5	27,1	26,1	24,3	22,4	19,5	-	-	-	-	-	-	-
CDXM 120/20	CDX 120/20	1,5	40	450	9,3	7,0	4,0	-	37,5	35,3	34,6	33,1	31,4	28,6	-	-	-	-	-	-	-
CDXM 200/12	CDX 200/12	0,9	31,5	450	6,3	4,7	2,7	-	-	20,6	20,2	19,5	18,5	17,1	16,1	14,6	12,5	-	-	-	-
CDXM 200/20	CDX 200/20	1,5	40	450	10,7	7,0	4,0	-	-	31	30,6	29,7	28,9	27,5	26,6	25,1	23	-	-	-	-
	CDX 200/25	1,8	-	-	-	8,2	4,8	-	-	-	38	37,5	36,4	35,3	33,6	32,4	30,5	28	-	-	-



JEDNOWIRNIKOWE POMPY ODŚRODKOWE ze stali AISI 304

CHARAKTERYSTYKI HYDRAULICZNE SERIA CDX 70-90

(w/g ISO 9906 Aneks A)

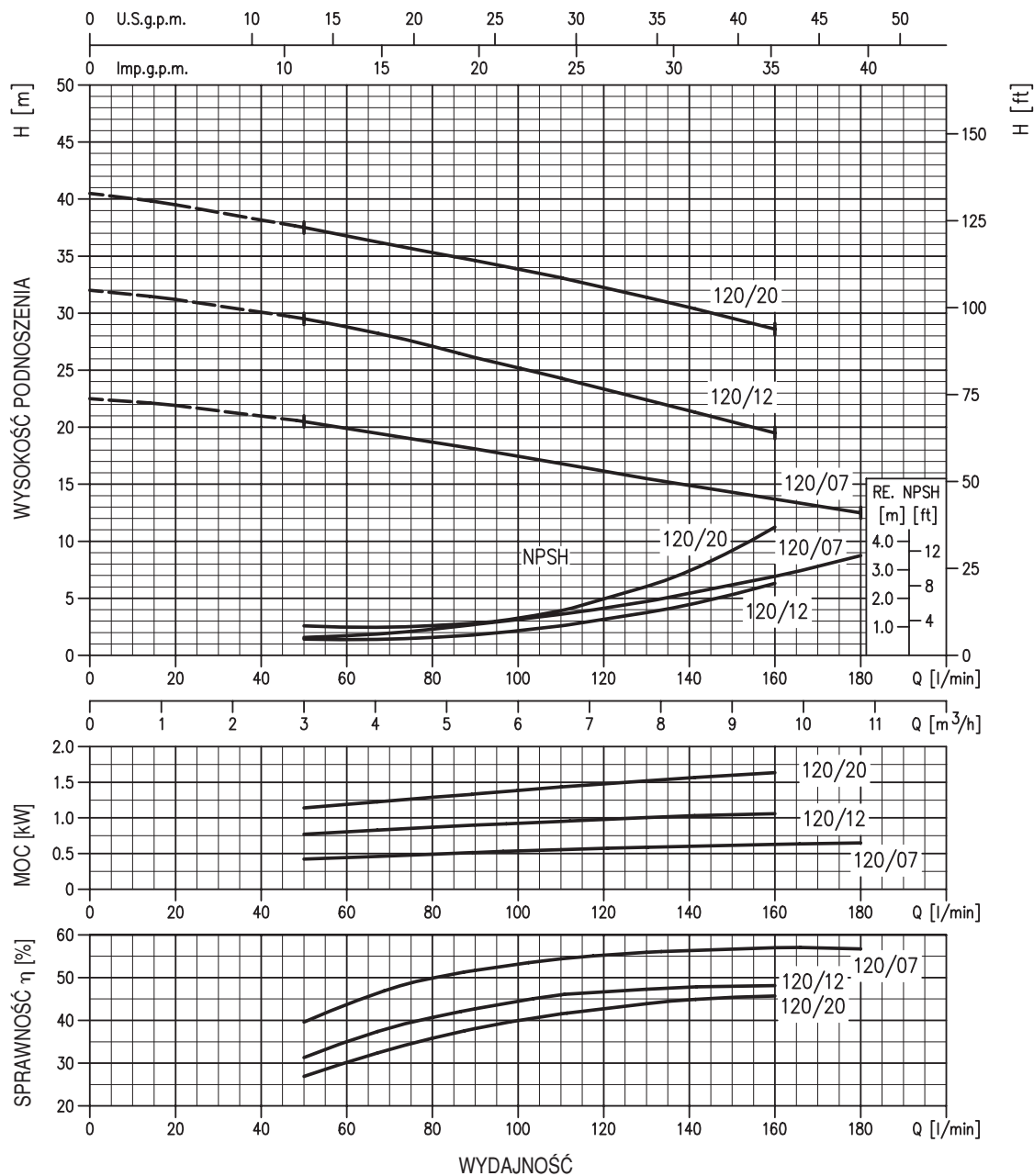




JEDNOWIRNIKOWE POMPY ODŚRODKOWE ze stali AISI 304

CHARAKTERYSTYKI HYDRAULICZNE SERIA CDX 120

(w/g ISO 9906 Aneks A)





JEDNOWIRNIKOWE POMPY ODŚRODKOWE ze stali AISI 304

CHARAKTERYSTYKI HYDRAULICZNE SERIA CDX 200 (w/g ISO 9906 Aneks A)

