

ALTIBOX



**Ensemble complet
de relevage prêt à la pose**
pour eaux usées
domestiques après traitement.

**CE conforme à la Norme
Européenne
EN 12050-2**



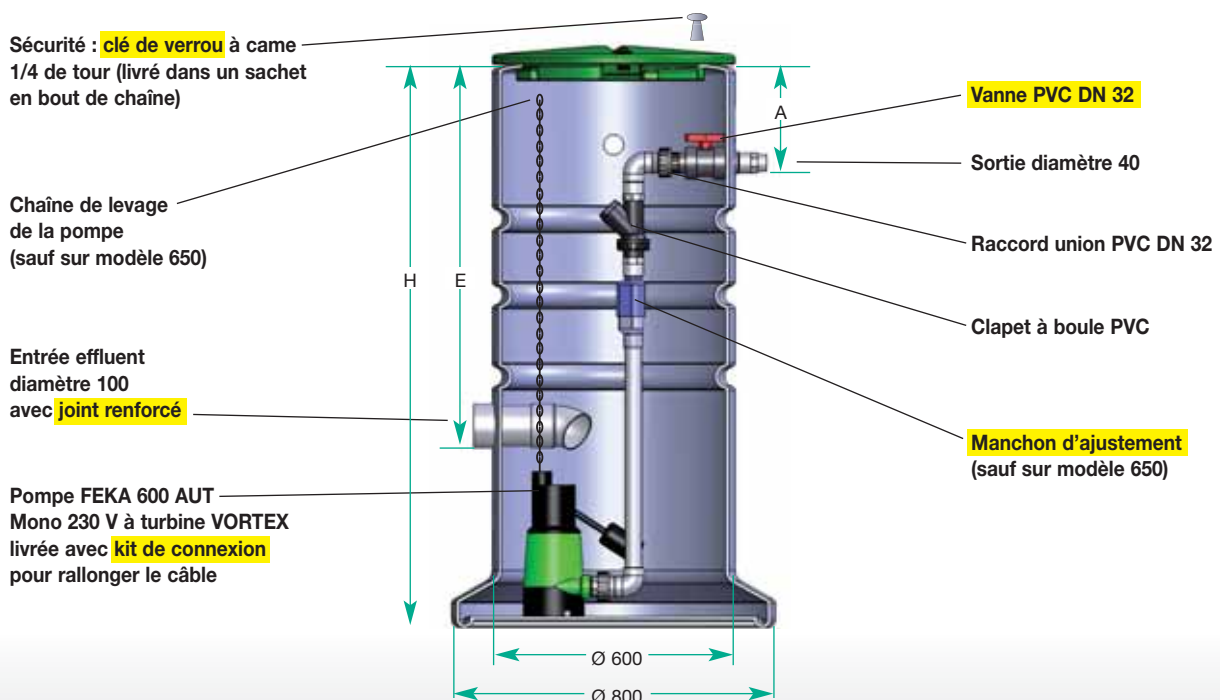
1 • CARACTÉRISTIQUES GÉNÉRALES

ALTIBOX 600

- Cuve en polyéthylène haute densité à enterrer, Ø 600 mm.
- Couvercle à verrouiller par clé 1/4 de tour.
- Pompe FEKA 600 AUT Mono 230 V à turbine VORTEX, passage 25 mm et commande automatique par flotteur livrée avec kit de connexion étanche.
- Sortie du câble par fourreau.
- Chaîne de suspension en inox (sauf modèle 650).
- Tuyau de refoulement PVC Pression de 40 avec manchon d'ajustement (sauf modèle 650).
- Clapet anti-retour à boule PVC de 1" 1/4 et vanne PVC de 1" 1/4.
- 1 entrée PVC 100, 1 sortie raccord mâle fileté 1" 1/4, 1 orifice ventilation PVC 50, 1 sortie passe-câble PVC 50.

ALTIBOX BLUE 800

- Cuve en polyéthylène haute densité à enterrer, Ø 800 mm.
- Couvercle à verrouiller 1/12° de tour.
- Pompe DG BLUE 75 M AUT. 230 V à turbine VORTEX, passage 40 mm et commande automatique par flotteur.
- Sortie du câble par fourreau.
- Chaîne de suspension en inox.
- Tuyau de refoulement PVC Pression de 50.
- Clapet anti-retour à boule PVC de 1" 1/2.
- 1 entrée PVC 100, 1 sortie raccord mâle fileté 1" 1/2, 1 orifice ventilation PVC 50, 1 sortie passe-câble PVC 50.

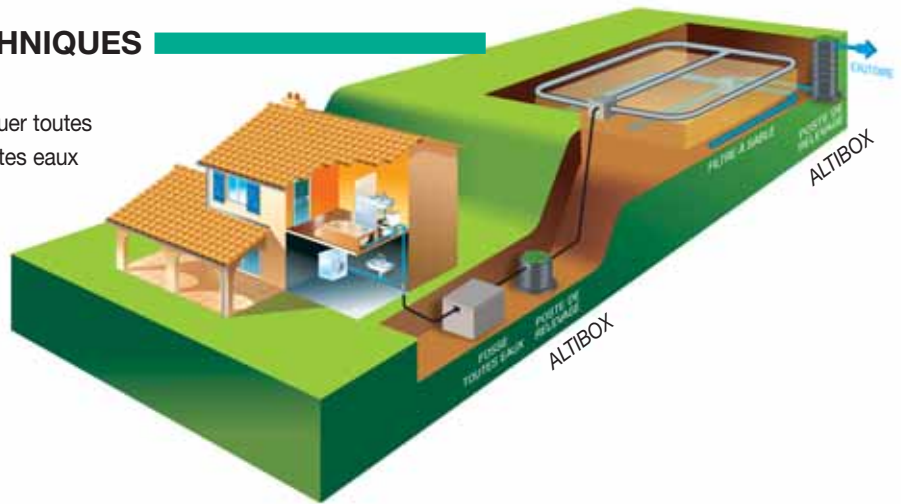


Version V3
ALTIBOX 600

2 • CARACTÉRISTIQUES TECHNIQUES

Utilisation

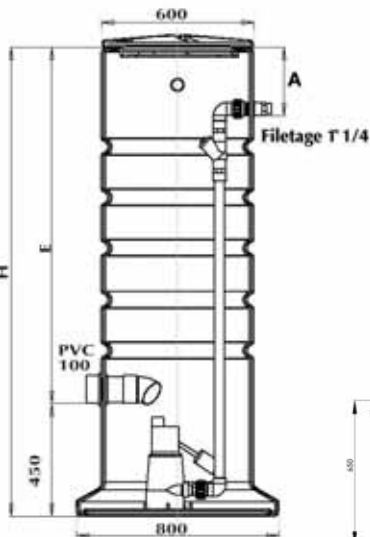
Le poste de relevage ALTIBOX est conçu pour évacuer toutes les eaux usées domestiques en sortie de fosses toutes eaux et/ou en sortie de filtre à sable vertical drainé.



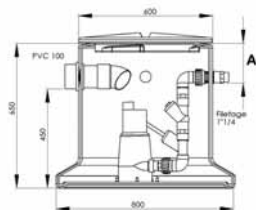
Caractéristiques pompe

Type	Equipe	Caractéristiques électriques					Caractéristiques hydrauliques									
		Alimentation 50 Hz	Puissance HP kW		Ampères A	Condensateur μ F Vc	Qm ³ /h	3	4,5	6	7,5	9	12	15	18	
FÉKA 600 AUT.	ALTIBOX 600	1 x 230 V	0,75	0,55	4,3	14	450	H (m)	6,45	6,1	5,7	5,35	4,95	4,1	2,8	-
DG BLUE 75 AUT.	ALTIBOX BLUE 800	1 x 230 V	0,75	0,55	4,1	14	450		10	9,5	9	8,5	8	7	5	4

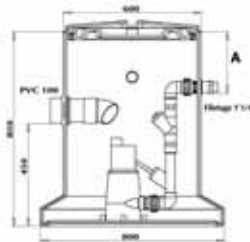
TYPE	Code	Volume en litres	(H) Hauteur en mm	(E) Fil d'eau en mm	(A) en mm	Poids brut en kg
ALTIBOX CE 650/600	131515	170	650	200	175	25,6
ALTIBOX CE 850/600	131516	210	850	400	270	31
ALTIBOX CE 1400/600	131521	360	1400	950	270	39,4
ALTIBOX CE 1850/600	131520	480	1850	1400	270	51,4
ALTIBOX CE 2500/600	131522	650	2500	2050	270	64,2
ALTIBOX BLUE CE 1400/800	133521	700	1400	900	270	72



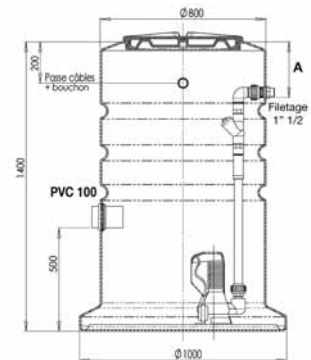
Modèles 1400/600
1850/600 - 2500/600



Modèle 650/600



Modèle 850/600



Modèle 1400/800

Kit connexion étanche code 432102

Pour câbles de \varnothing extérieur de 6 à 10 mm, avec 3 conducteurs : phase - neutre - terre.



Kit de perçage DN 100 code 453067

1 scie cloche, 1 joint, 1 bouchon. Permet de boucher l'arrivée prévue en standard et de réaliser un orifice d'entrée convenant mieux à l'installation.



Flexible de refoulement 1"1/4 code 453135

À monter au refoulement de l'Altibox.



H = 300 mm

Réhausse code 452999

Pour Altibox 600. Fermeture par 3 crans. code 453000

Pour Altibox 800 et 600 ancienne version. Fermeture par 4 crans.

Entretien

Une station de relevage nécessite un entretien régulier qui consiste à nettoyer la POMPE et à rincer à grande eau les parois de la cuve ainsi que les canalisations et les accessoires en contact avec l'effluent.

JETLY

28, rue de Provence - Z.A.C. de Chesnes La Noirée
38297 SAINT-QUENTIN-FALLAVIER CEDEX
Tél. 04 74 94 18 24 - Télécopie 04 74 95 62 07
Internet <http://www.jetly.fr> - E.mail info@jetly.fr

DISTRIBUÉ PAR