

## Zawór iglicowy i wieloportowy Modele IV10 i IV11

Karta katalogowa AC 09.22

### Zastosowanie

- Przyrządy do pomiaru ciśnienia z funkcją upustową i blokowania
- Do gazów, mediów ciekłych i agresywnych, które nie są lepkie i krystalizujące, jak również do pracy w środowisku agresywnym
- Przemysł przetwórczy: przetwórstwo ropy i gazu, przemysł petrochemiczny i chemiczny, wytwarzanie energii elektrycznej, technologia wodna i ściekowa

### Specjalne właściwości

- Niska podatność na zużycie - końcówka trzpienia dławnicy się nie obraca
- Niski moment obrotowy - rączka zaworu chodzi płynnie nawet przy wysokim ciśnieniu
- Zwiększone bezpieczeństwo - dławnicę zaprojektowano tak, by była odporna na wydmuch gazu
- Na życzenie klienta dostarczamy zestawy zaworów i przyrządów pomiarowych dostosowane do ich potrzeb

### Opis

Zawory iglicowe i wieloportowe służą do oddzielenia procesu od przyrządów pomiarowych, takich jak manometry, przełączniki lub przetworniki ciśnienia. Po zamknięciu zaworu można bezpiecznie zdemontować przyrząd w celu ponownej kalibracji bądź wymiany. Zawór iglicowy z przyłączem odpowietrzania pozwala na odpowietrzenie przyrządu do atmosfery. Zawór wieloportowy już w wersji standardowej posiada dwa dodatkowe. Mogą one być zastosowane do odpowietrzania lub przyłączenia dodatkowego sprzętu.

Zużycie elementu uszczelniającego jest ograniczone dzięki temu, że końcówka trzpienia się nie obraca. Korzystny wpływ tego rozwiązania na żywotność przyrządu widać zwłaszcza wtedy, gdy konieczne jest częste otwieranie i zamykanie. Zawory zaprojektowano tak, aby były odporne na wydmuch, dzięki czemu bezpieczeństwo pracy jest zwiększone,

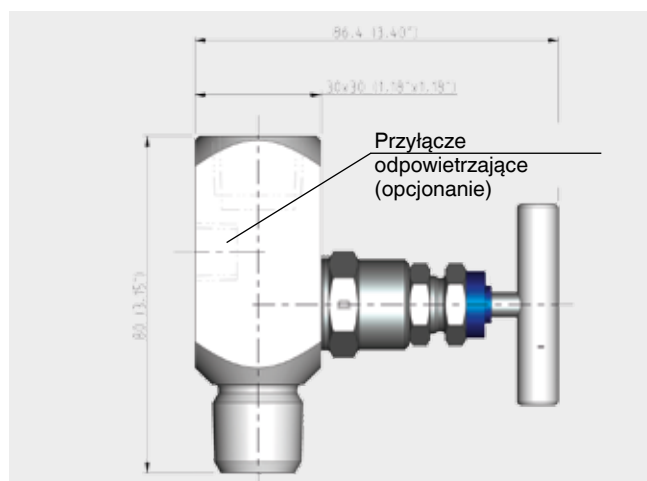


Rys. lewy: model IV10, zawór iglicowy  
Rys. prawy: model IV11, zawór wieloportowy

zwłaszcza tam, gdzie występują wysokie wartości ciśnienia. Dodatkowo, WIKA oferuje profesjonalne zestawy zaworów i przyrządów pomiarowych, wraz z akcesoriami, w wersji gotowej do montażu - tak zwane zestawy „hook-up”. Aby zagwarantować niezawodność takich zestawów, są one poddawane dodatkowemu testowi szczelności.

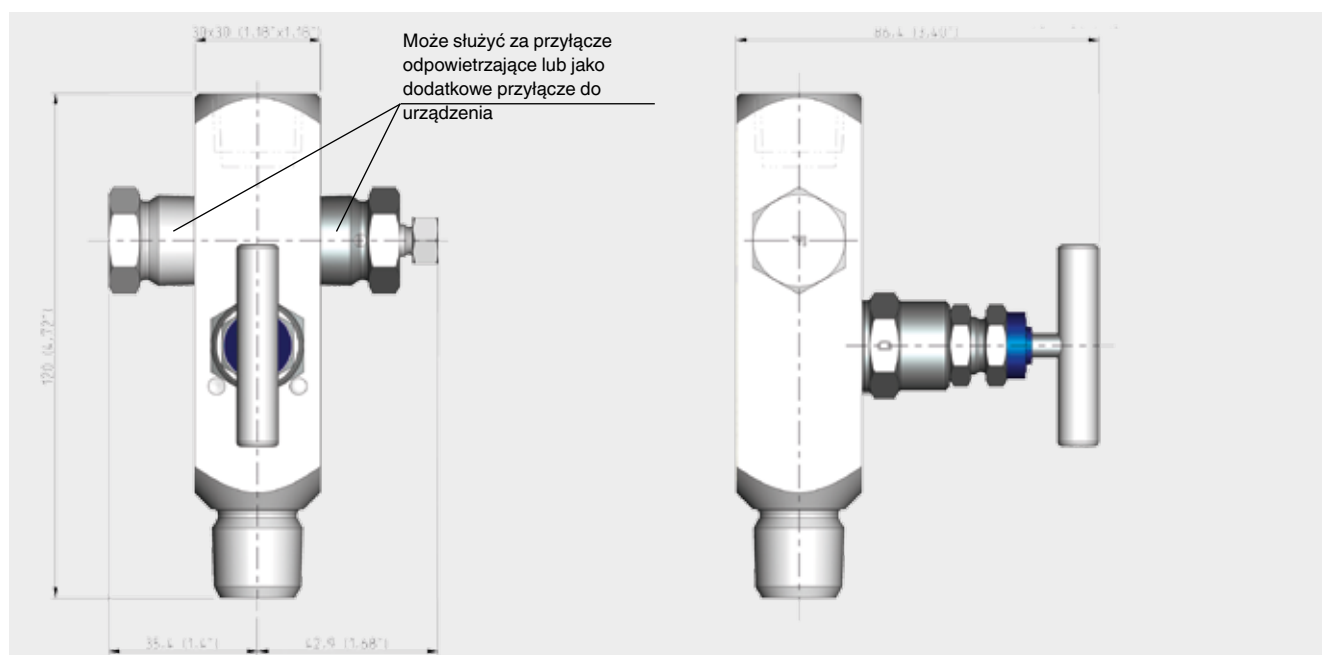
## Wymiary w mm (calach)

### Model IV10, zawór iglicowy



Korek gwintowany do przyłącza odpowietrzania wchodzi w skład dostawy, ale nie jest fabrycznie zamontowany.

### Model IV11, zawór wieloportowy



Korek gwintowany do przyłącza odpowietrzania wchodzi w skład dostawy, ale nie jest fabrycznie zamontowany.

## Informacje producenta i certyfikaty

Logo	Opis
-	<b>PMI <sup>1)</sup> Certyfikat sprawdzenia</b> Korpus zaworu
-	<b>Certyfikat ciśnienia testowego</b> Przetestowano przy ciśnieniu równym 1,5 maksymalnego ciśnienia roboczego, przetestowano obudowę wg API 598 przy ciśnieniu równym 1,1 dopuszczalnego ciśnienia roboczego, przetestowano gniazdo wg API 598

1) Pozytywna Identyfikacja Materiałów

## Certyfikaty/ świadectwa

- NACE-3.1- certyfikat materiałowy korpusu zaworu (MR0103/MR0175)
- NACE-3.1 - certyfikat materiałowy części zwilżanych (MR0103/MR0175)

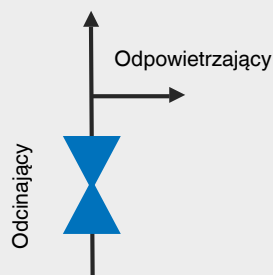
# Dane techniczne

## Schemat działania

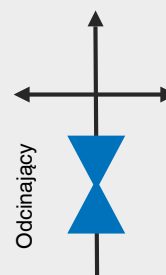
Zawór bez przyłącza odpowietrzającego



Zawór iglicowy z przyłączem odpowietrzającym

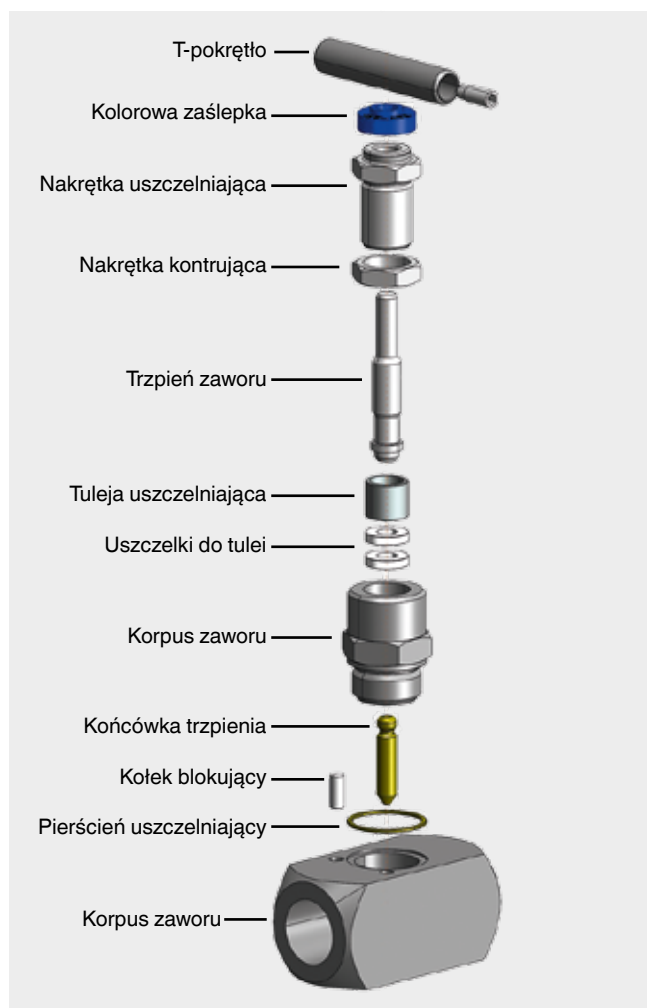


Zawór wieloportowy



## Wersja - górna część zaworu (dławica)

### Wersja standardowa



### Specyfikacja

<b>Kod kolorów zaślepek</b>	Niebieski: odcinająca
<b>Końcówka trzpienia</b>	Nie obraca się, niskie zużycie
<b>Gniazdo zaworu</b>	Metalowe
<b>Rozmiar otworu zaworu</b>	4 mm (0,16")

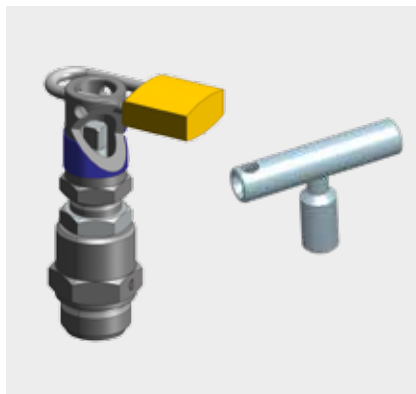
Materiał	Standard	Opcjonalnie
<b>Materiał części zwilżanych</b>		
Korpus zaworu	Stal nierdzewna 316/316L	<ul style="list-style-type: none"> <li>■ Monel 400</li> <li>■ Hastelloy 276</li> <li>■ Inne na zapytanie</li> </ul>
Korpus zaworu		
Trzpień zaworu		
Końcówka trzpienia		
<b>Materiał części niezwilżanych</b>		
Rączka	Stal CrNi 304	
Nakrętka uszczelniająca	Stal CrNi 316	
Nakrętka kontrująca		
Tuleja uszczelniająca		
Uszczelki do tulei	PTFE	Grafitowa

Opcjonalnie - górna część zaworu (dławica)

Wersja zabezpieczona przed nieupoważnionym dostępem



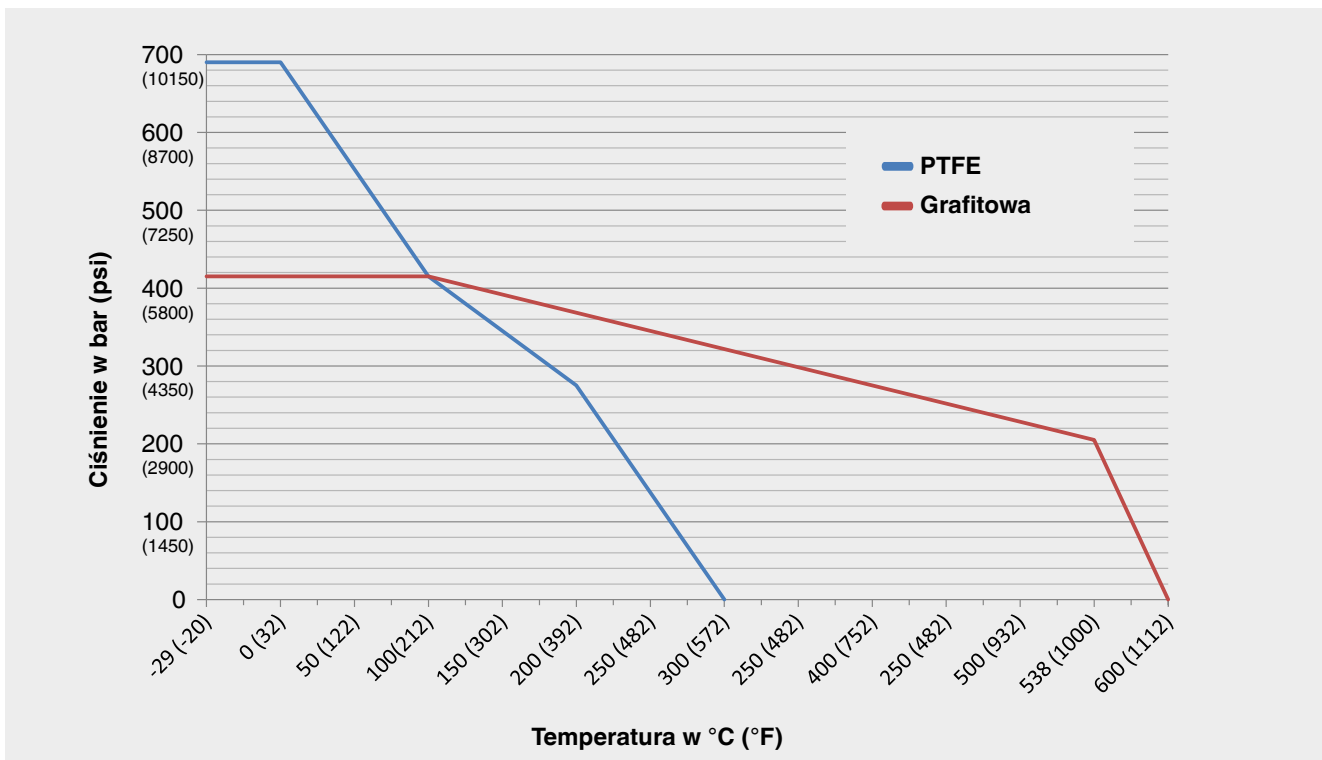
Wersja zabezpieczona przed nieupoważnionym dostępem + kłódka



Wersja z wydłużoną rączką



Wykres ciśnienie - temperatura



Materiał uszczelnienia	Maks. ciśnienie w zależności od temperatury
PTFE	689 bar przy 38 °C (10.000 psi przy 100 °F)
	276 bar przy 210 °C (4.000 psi przy 400 °F)
Grafitowa	414 bar przy 38 °C (6.000 psi przy 100 °F)
	209 bar przy 538 °C (3.030 psi przy 1.000 °F)

## Dane do zamówienia

Zawór iglicowy i zawór wieloportowy; modele IV10 i IV11		Kody	
<b>Wersja</b>	<ul style="list-style-type: none"> <li>■ Model IV10, zawór iglicowy</li> <li>■ Model IV11, zawór wieloportowy</li> </ul>	10 11	
<b>Przyłącze procesowe / przyłącze przyrządu</b>	<ul style="list-style-type: none"> <li>■ ½ NPT zew. / ½ NPT wew.</li> <li>■ ½ NPT wew. / ½ NPT wew.</li> <li>■ ¼ NPT zew. / ¼ NPT wew. <sup>1)</sup></li> <li>■ ¼ NPT wew. / ¼ NPT wew. <sup>1)</sup></li> <li>■ G ½ zew. / G ½ wew. <sup>1)</sup></li> <li>■ G ½ wew. / G ½ wew. <sup>1)</sup></li> </ul>	N1 N3 N4 N5 G1 G2	
<b>Materiał części zwilżanych (korpus, dławnica, końcówka trzpienia)</b>	<ul style="list-style-type: none"> <li>■ Stal nierdzewna 316/316L</li> <li>■ Monel 400</li> <li>■ Hastelloy 276</li> </ul>	S1 MO HC	●
<b>Przyłącze odpowietrzania</b>	<ul style="list-style-type: none"> <li>■ Bez <sup>1)</sup></li> <li>■ M8 wew., korek gwintowany wchodzi w skład dostawy, ale nie jest fabrycznie zamontowany <sup>1)</sup></li> <li>■ ¼ NPT wew., korek gwintowany wchodzi w skład dostawy, ale nie jest fabrycznie zamontowany <sup>1)</sup></li> <li>■ Przyłącze 2: ½ NPT wew. z kołkiem gwintowanym, przyłącze 3: ½ NPT wew. ze śrubą odpowietrzającą <sup>2)</sup></li> </ul>	Z B N P	
<b>Przyłącze testowe</b>	<ul style="list-style-type: none"> <li>■ Bez</li> <li>■ Kołnierz testowy-Ø 40 mm <sup>1)</sup></li> </ul>	Z T	●
<b>Dopuszczalne ciśnienie robocze</b>	<ul style="list-style-type: none"> <li>■ ≤ 6.000 psi (420 bar)</li> <li>■ ≤ 10.000 psi (689 bar)</li> </ul>	L M	●
<b>Materiał uszczelnienia / dopuszczalny zakres temperatury (patrz diagram na str. 5)</b>	<ul style="list-style-type: none"> <li>■ PTFE / -73 ... +210 °C (-100 ... +400 °F)</li> <li>■ Grafit -54 ... +538 °C (-65 ... +1 000 °F)</li> </ul>	P G	●
<b>Wersja - górna część zaworu (dławnica) (patrz strona 4 ff.)</b>	<ul style="list-style-type: none"> <li>■ Wersja standardowa</li> <li>■ Wersja z wydłużoną rączką</li> </ul>	S E	●
<b>Opcjonalnie - górna część zaworu (dławnica)</b>	<ul style="list-style-type: none"> <li>■ Bez</li> <li>■ Zabezpieczenie przed nieupoważnionym dostępem, bez kłódki, odcięcie</li> <li>■ Wersja zabezpieczona przed nieupoważnionym dostępem, kłódka, odcięcie</li> <li>■ Mała rączka</li> <li>■ Rączka ze stali nierdzewnej 316L</li> </ul>	ZZ Z2 22 8Z 9Z	●
<b>Specjalne właściwości</b>	<ul style="list-style-type: none"> <li>■ Bez</li> <li>■ Do tlenu, wolny od oleju i smaru</li> </ul>	Z H	●
<b>Opcja certyfikatu 1 <sup>3)</sup></b>	<ul style="list-style-type: none"> <li>■ NACE-3.1- certyfikat materiałowy korpusu zaworu (MR0103/MR0175)</li> <li>■ NACE-3.1 - certyfikat materiałowy części zwilżanych (MR0103/MR0175)</li> </ul>	M N	●
<b>Opcja certyfikatu 2 <sup>4)</sup></b>	<ul style="list-style-type: none"> <li>■ Bez</li> <li>■ PMI- certyfikat sprawdzenia korpusu zaworu</li> </ul>	Z P	●
<b>Opcja certyfikatu 3 <sup>4)</sup></b>	<ul style="list-style-type: none"> <li>■ Bez</li> <li>■ Certyfikat potwierdzający przetestowanie przy ciśnieniu równym 1,5 maksymalnego ciśnienia roboczego, przy ciśnieniu równym 1,1 dopuszczalnego ciśnienia roboczego, oraz przetestowanie gniazda wg API 598</li> </ul>	Z 5	●

1) Opcjonalnie tylko przy modelu IV10, zawór iglicowy

2) Opcja tylko dla modelu IV11, zawór wieloportowy

3) Wydawane dla danej pozycji w zamówieniu

4) Wydawane dla danego elementu

● Standard

## Kod zamówieniowe

IV										
Wersja	Przyłącze procesowe / przyłącze przyrządu	Materiał części zwilżanych	Przyłącze odpowietrzania	Przyłącze testowe	Dopuszczalne ciśnienie robocze	Materiał uszczelnienia	Wersja - górna część zaworu (dławnica)	Opcjonalnie - górna część zaworu (dławnica)	Specjalne właściwości	Certyfikaty 1, 2, 3

## Kod zamówienia

Dławnica standardowa; materiał korpusu zaworu: 316/316L; uszczelnienie: PTFE; dopuszczalne ciśnienie robocze: 6 000 psi (420 bar)

Model	Przyłącze procesowe / przyłącze przyrządu	Przyłącze odpowietrzania	Kod zamówienia
IV10	¼ NPT wew. / ¼ NPT wew.	bez	14097389
	½ NPT wew. / ½ NPT wew.		14097368
	G ½ wew. / G ½ wew.		14097400
	½ NPT zew. / ½ NPT wew.	M8	14007737
	G ½ zew. / G ½ wew.		14094149
	½ NPT wew. / ½ NPT wew.	¼ NPT	14094208
	½ NPT zew. / ½ NPT wew.		14101680
IV11	½ NPT zew. / ½ NPT wew.	2 x ½ NPT	14007735

