



figura	<b>852</b>
przyłącza kształt	kolnierzowe prosty



## HYDRANT



materiał kadłuba	ciśnienie nominalne	średnica nominalna	max. temperatura
D żeliwo sferoidalne	C 16 bar	DN 80-100	50°C

Atest higieniczny PZH

### CECHY

- wymiary przyłączeniowe kolnierza: wg EN 1092-2:1999
- wymiary przyłączeniowe uchwyty kłowego wg: DIN 3221, STAS 695-80
- malowanie farbą proszkową poliestrową lub inną na życzenie klienta
- grubość powłoki: 250µm.

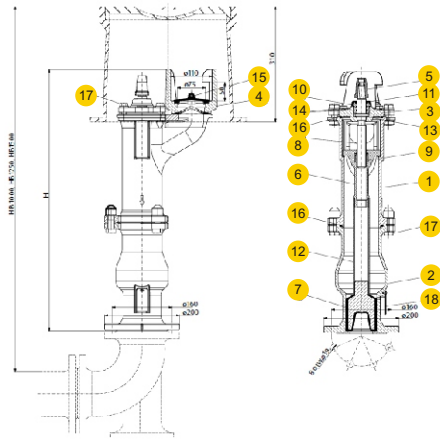
### ZASTOSOWANIE

- instalacje wodociągowe
- instalacje P. POŻ

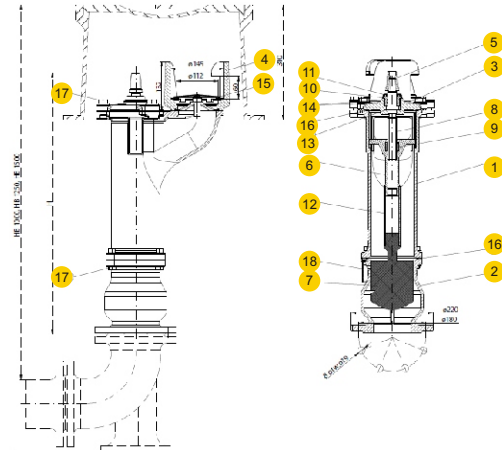


**MATERIAŁY**

**DN 80**



**DN 100**



	materiał kadłuba	D
1	kadłub	EN- GJS-500-7
2	podstawa	EN- GJS-500-7
3	dławnica	EN- GJS-500-7
4	uchwyt kłowy	EN- GJS-500-7
5	kapturek	EN- GJS-500-7
6	oprawa nakrętki wrzeciona	EN- GJS-500-7
7	grzybek ogumowany	EN- GJS-500-7/NBR
8	wrzeciono monolityczne z gwintem trapezowym symetrycznym	X20Cr13
9	nakrętka wrzeciona	CuZn39Pb2
10	tuleja z gwintem	CuZn39Pb2
11	kapturek ochronny	NBR
12	rura wewnętrzna	stal węglowa ocynkowana
13	pierścienie ślizgowe	CuZnPb2
14	uszczelnienie wrzeciona	NBR
15	pokrywa uchwytu kłowego	NBR
16	uszczelnienie pomiędzy częściami hydrantu	NBR
17	śruby	stal cynkowa
18	osłona odwodnienia	NBR
	<b>max.temperatura</b>	<b>50°C</b>

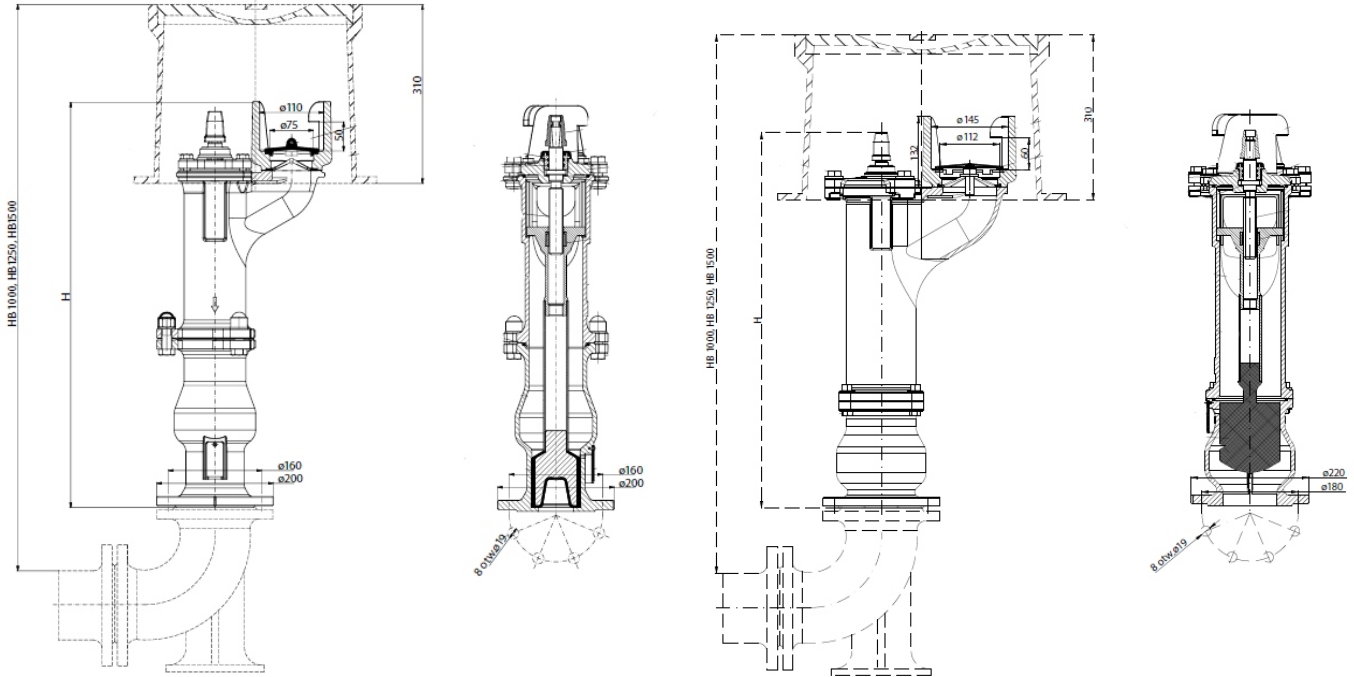


figura **852**  
 przyłącza kształt kolnierzowe prosty

**WYMIARY**

**DN 80**

**DN 100**



DN	Głębokość zabudowy (wkop) HB	Wysokość hydrantu H	
mm			kg
80	750	500	24
80	1000	700	30,7
80	1250	950	35,7
80	1500	1200	40,2
100	1000	732	40
100	1250	982	45
100	1500	1232	55



figura	<b>852</b>
przyłącza kształt	kolnierzone prosty

## WYKONANIA

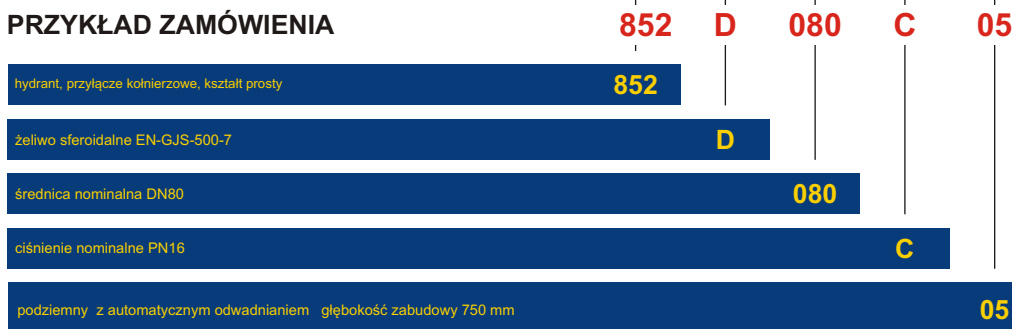
figura	materiał kadłuba	średnica nominalna DN	ciśnienie nominalne PN	wykonanie
852	D żeliwo sferoidalne EN-GJS-500-7	80-100 mm	C 16bar	<p><b>05</b> Tmax 50 °C</p> <ul style="list-style-type: none"> <li>• podziemny • z automatycznym odwadnianiem • głębokość zabudowy 750 mm</li> </ul>
				<p><b>15</b> Tmax 50 °C</p> <ul style="list-style-type: none"> <li>• podziemny • z automatycznym odwadnianiem • głębokość zabudowy 1000 mm</li> </ul>
				<p><b>25</b> Tmax 50 °C</p> <ul style="list-style-type: none"> <li>• podziemny • z automatycznym odwadnianiem • głębokość zabudowy 1250 mm</li> </ul>
				<p><b>35</b> Tmax 50 °C</p> <ul style="list-style-type: none"> <li>• podziemny • z automatycznym odwadnianiem • głębokość zabudowy 1500 mm</li> </ul>
				<p><b>12</b> Tmax 50 °C</p> <ul style="list-style-type: none"> <li>• podziemny • z automatycznym odwadnianiem • głębokość zabudowy 1000 mm • z podwójnym zamknięciem</li> </ul>
				<p><b>22</b> Tmax 50 °C</p> <ul style="list-style-type: none"> <li>• podziemny • z automatycznym odwadnianiem • głębokość zabudowy 1250 mm • z podwójnym zamknięciem</li> </ul>
				<p><b>32</b> Tmax 50 °C</p> <ul style="list-style-type: none"> <li>• podziemny • z automatycznym odwadnianiem • głębokość zabudowy 1500 mm • z podwójnym zamknięciem</li> </ul>

## ZAMAWIANIE

Uprasza się o zamawianie produktu wg indeksu



### PRZYKŁAD ZAMÓWIENIA



Zastrzega się prawo do zmian konstrukcyjnych.

Wydanie 04/2010