

DMX i DMH

Pompy dozujące



Spis treści

Cechy i korzyści

DMX	3
DMH	4

Zakres wydajności

DMX, 4 do 765 l/h	5
DMH, 2,2 do 1150 l/h	5

Identyfikacja

Klucz oznaczeń typu	6
---------------------	---

Funkcje

Przegląd funkcji	8
Regulacja wydajności	8
Opis działania	8

Krzywe charakterystyk

Warunki ważności charakterystyk	9
DMX	9
DMH	13

Konstrukcja

Opis ogólny	16
DMX model 221	16
DMX model 226	17
DMH model 251	18
DMH model 252	19
DMH model 253	20
DMH model 254	21
DMH model 255	22
DMH model 257	23
DMH model 280	24
DMH model 281	25
DMH model 283	26
DMH model 285	27
DMH model 286	28
DMH model 287	29
DMH model 288	30

Dane techniczne

Wymiary, DMX model 221	31
Wymiary, DMX model 226	32
Wymiary, DMH modele 251-257	33
Wymiary, DMH modele 280-288	35
Dane techniczne, DMX model 221	36
Dane techniczne, DMX model 226	37
Dane techniczne, DMH modele 251-257	38
Dane techniczne, DMH modele 280-288	39
Wysokość ssania, DMX model 221	40
Wysokość ssania, DMX model 226	41
Wysokość ssania, DMH modele 251-257	42
Wysokość ssania, DMH modele 280-288	44
Masa, DMX model 221	45
Masa, DMX model 226	45
Masa, DMH modele 251-257	46
Masa, DMH modele 280-288	46
Ciśnienie akustyczne	47
Tolerancja	47
Dopuszczalna temperatura dozowanej cieczy	47
Wykaz smarów	48

Dobór pompy

DMX, typoszereg standardowy (4 do 765 l/h)	49
DMX, typoszereg niestandardowy (4 do 2 x 765 l/h)	50
DMH, typoszereg standardowy (5 do 1150 l/h)	52
DMH, typoszereg niestandardowy (2,2 do 1150 l/h)	53

Ciecze tłoczone

Lista tłoczonych cieczy	56
-------------------------	----

Dodatkowa dokumentacja

WebCAPS	57
WinCAPS	58

DMX

Niezawodne dozowanie membranowe
od 4 do 2* x 765 l/h.



Rys. 1 DMX

Wszelchstronne zastosowania

Grundfos DMX to wysokiej jakości pompy membranowe przeznaczone do wielu zastosowań, np. uzdatnianie wody pitnej, oczyszczanie ścieków (sedymentacja/uzdatnianie osadu), pulpy i papieru i w przemyśle tekstylnym. Typoszereg charakteryzuje się dużą wszechstronnością, szerokim zakresem wydajności i wyborem wielkości głowicy dozującej, materiałów i dostępnego osprzętu. W przypadku wątpliwości wystarczy zapytać - pomożemy skonfigurować najlepszą dla Ciebie pompę DMX.

Sprawdzone. Przetestowane. Niezawodne

Seria pomp DMX posiada ustaloną markę w dozowaniu na całym świecie, pokazującą jak mocna konstrukcja z membraną i silnik wysokiej jakości połączone są z wszechstronnym dozowaniem wymagającym minimum obsługi. Teraz jako zintegrowana część typoszeregu pomp dozujących Grundfos seria DMX jest godna zaufania jak nigdy wcześniej.

Dokładne dozowanie. W każdym czasie

Konstrukcja membrany zapewnia proces dozowania, w którym każda dawka nie różni się między sobą o więcej niż $\pm 1,5$ procent. Liniowość procesu jest utrzymana cały czas poniżej 4 procent.

Płynność staje się standardem

Seria DMX jest wyposażona w nowoczesny napęd i przekładnie kinematyczną zapewniającą płynne i pozbawione pulsacji dozowanie w całym zakresie wydajności.

Silniki odpowiednie do zastosowań

Jeżeli twoje zastosowanie wymaga specyficznego wykonania silnika - seria DMX może być w taki dowolny silnik wyposażona: Pompy DMX mogą być dostarczone z serwowmotorami lub silnikami z dopuszczeniem ATEX. Jak zawsze Twój doradca Grundfos pomoże wybrać odpowiednią dla Ciebie pompę DMX.

Wybór materiałów – wielkości – odpowiednich dla Ciebie

Mniejsze modele serii DMX posiadają obudowę z tworzywa sztucznego odpornego na chemikalia i oferującego pełną ochronę w większości zastosowań. Większe modele posiadają wytrzymałą skrzynkę przekładniową z lanego aluminium pokrytego żywicą w celu spełnienia wymogów wszystkich zastosowań. Możesz również wybrać materiały, z których będą wykonane elementy stykające się z dozowanymi chemikaliami. W prosty sposób możesz zamówić pompę DMX odporną chemicznie w takim stopniu, jakim sobie życzysz.

Duże modele pozostają kompaktowe

Typoszereg DMX składa się z dziesięciu wielkości głowic dozujących charakteryzujących się kompaktową budową, co umożliwia połączenie wielu pomp, jedna za drugą, jeżeli jest to konieczne.

Wersje dwugłowicowe oszczędzają Twoje pieniądze

Dwie głowice dozujące zamontowane w wersjach podwójnych pomp DMX to oszczędne rozwiązanie w przypadku konieczności dozowania dwóch środków chemicznych. Można również wykorzystać dodatkową głowicę w celu zwiększenia wydajności, jeżeli dozujemy jeden środek chemiczny.

Osprzęt zapewniający pełną integrację instalacji

Szeroki zakres dostępnego osprzętu do serii DMX pomaga zoptymalizować pracę pomp. Zapewnia również szybkie i łatwe uruchomienie. Dostępny jest również inny osprzęt zapewniający dokładne dopasowanie pomp DMX do istniejącej instalacji np. zawory ciśnieniowo-przelewowe do instalacji dozujących z lub bez przeciwcisnienia.

* Tylko modele DMX 226 są dostępne w wersji z dwoma głowicami dozującymi.

DMH

Mocne dozowanie tłokowo/membranowe
od 2,2 do 2* x 1150 l/h.



TM03 2133 3705

Rys. 2 DMH

Preferowany wybór do kompleksowych zadań

Seria DMH to ekstremalnie mocny i wytrzymały typoszereg pomp dozujących do zastosowań wymagających solidnego dozowania i zdolności pracy z wysokim ciśnieniem. Pompy zapewniają maksymalny błąd powtarzalności dawki $\pm 1\%$ wydajności nominalnej i są idealnym rozwiązaniem dla kompleksowych zadań i automatycznej integracji procesu. Wytrzymałość tego typoszeregu jest już bardzo dobrze znana: klienci na całym świecie od lat są zadowoleni z bezawaryjnej pracy pomp DMH.

Stwórz pompę według swoich potrzeb

Dostępne są różne konfiguracje w celu spełnienia Twoich wymagań. Możesz wybrać np. pomiędzy serwowotorem elektrycznym lub pneumatycznym, optować za silnikiem sterowanym falownikiem AC, dobrać specjalną głowicę dozującą z grzałką elektryczną, lub wyposażyć pompę w podwójną membranę z sygnalizacją awarii. W razie jakichkolwiek wątpliwości możesz poprosić konsultanta z firmy Grundfos o pomoc w dobraniu najlepszej konfiguracji dla Twojego zastosowania.

Przygotowane na ekstremalne sytuacje

Zabezpieczenie membrany AMS zapewnia pompie i całemu układowi ochronę przed zbyt wysokim ciśnieniem nawet w przypadku niedroźnego przewodu tłocznego. Podobnie, zawór ciśnieniowy zabezpiecza pompę przed zbyt wysokim ciśnieniem w instalacji dozowania.

Regulacja długości skoku zapewnia precyzyjne dozowanie

Bardzo precyzyjne i dokładne ustawianie długości skoku membrany przy użyciu skali Verniera, zapewnia optymalne dozowanie z błędem powtarzalności dawki nie większym niż $\pm 1\%$.

Wykorzystaj właściwości Teflonu®

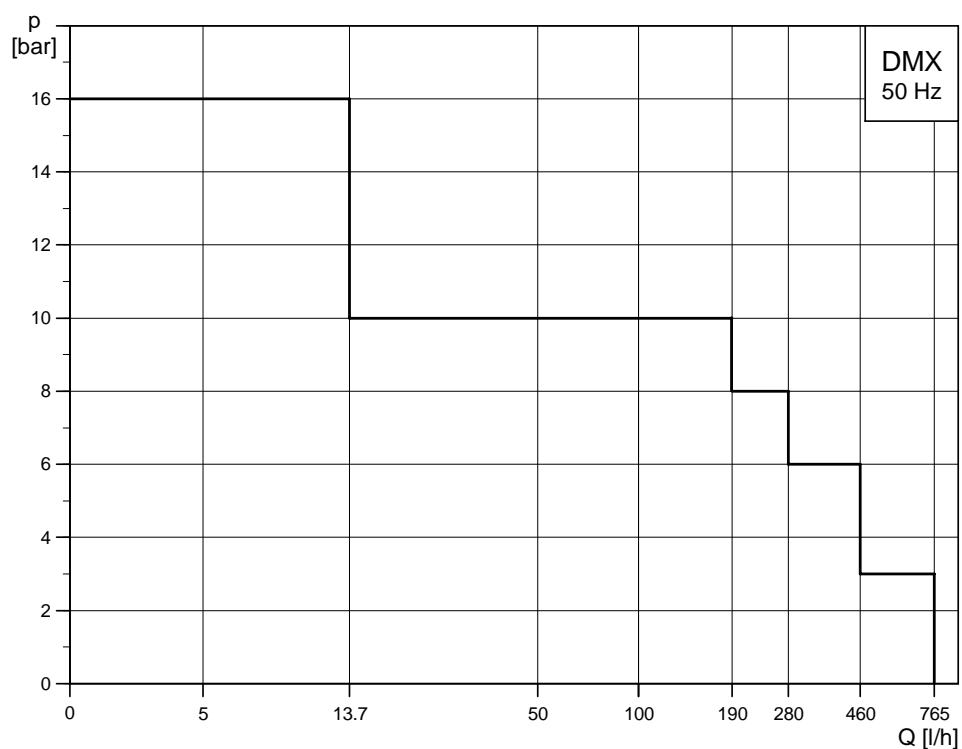
Pompy DMH mogą dozować prawie wszystko. Ich membrana wykonana jest z Teflonu® (PTFE) a elementy stykające się z cieczą dostępne są w kombinacjach odpowiednich praktycznie do wszystkich przypadków dozowania.

Gotowe do ciężkich warunków

Aplikacje charakteryzujące się ciężkimi warunkami w przemyśle rafineryjnym mogą również wykorzystać typoszereg pomp DMH: szereg modeli posiada konstrukcję zatwierdzoną wg API 675.

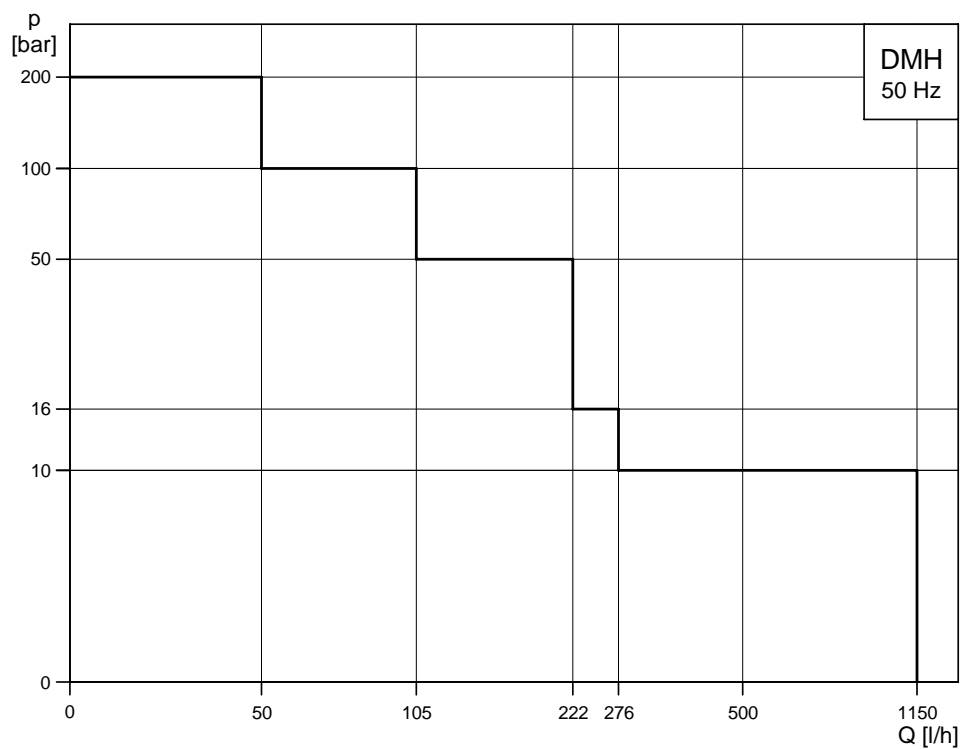
*Wszystkie modele pomp DMH są dostępne z podwójnymi głowicami dozującymi.

DMX, 4 do 765 l/h



Rys. 3 Zakres wydajności, DMX, 4 do 765 l/h

DMH, 2,2 do 1150 l/h



Rys. 4 Zakres wydajności, DMH, 2,2 do 1150 l/h

TM03 2914 5005

TM03 2915 5005

Klucz oznaczeń typu

Przykład:		DMX	160	-5	B	PP	/E	/T	-X	-E	1	QQ	X	E0
Typoszereg														
DMX														
DMH														
Wydajność maksymalna [l/h]														
Maksymalne ciśnienie [bar]														
Rodzaj sterowania														
B	Standard													
AR*	Etron E26 (sterowanie analogowe/impulsowe)													
AT3	Serwomotor, zasilanie 1 x 230 V, 50/60 Hz Sterowanie 4-20 mA													
AT4	Serwomotor, zasilanie 24 V, 50/60 Hz Sterowanie 4-20 mA													
AT5	Serwomotor, zasilanie 1 x 115 V, 50/60 Hz Sterowanie 4-20 mA													
AT6	Serwomotor, zasilanie 1 x 230 V, 50/60 Hz Sterowanie 4-20 mA, EEx d II BT 4													
AT7	Serwomotor, zasilanie 1 x 115 V, 50/60 Hz Sterowanie 4-20 mA, EEx d II BT 4													
Materiał głowicy dozującej														
PP	Polipropylen													
PV	PVDF (fluorek poliwinylowy)													
PVC	Chlorek poliwinylu													
SS	Stal nierdzewna, DIN 1.4401													
Y	Hastelloy C													
PV-R	PVDF + zintegrowany zawór przelewowy													
PVC-R	PVC + zintegrowany zawór przelewowy													
PP-L	PP + zintegrowana rejestracja nieszczelności membrany													
PV-L	PVDF + zintegrowana rejestracja nieszczelności membrany													
PVC-L	PVC + zintegrowana rejestracja nieszczelności membrany													
SS-L	SS + zintegrowana rejestracja nieszczelności membrany													
Y-L	Y + zintegrowana rejestracja nieszczelności membrany													
PV-RL	PVDF + zintegrowany zawór przelewowy i rejestracja nieszczelności membrany													
PVC-RL	PVC + zintegrowany zawór przelewowy i rejestracja nieszczelności membrany													
SS-H	SS + kołnierz grzewczy w głowicy dozującej (elektryczny)													
Materiał uszczelki														
E	EPDM (guma etylenowo-propylenowa)													
V	FKM (fluorokarbon)													
T	PTFE (policzterofluoroetylen, Teflon®)													
Silnik														
E0	Silnik PTC do współpracy z przetwornicą częstotliwości													
E1	Silnik EEx de C T3, 3 x 400 V, 50 Hz (tylko DMX-B lub DMX-AT)													
E2	Silnik EEx de C T4, 3 x 400 V, 50 Hz (tylko DMX-B lub DMX-AT)													
E3	Z aprobatą API													
Wtyczka zasilająca														
X	Bez wtyczki													
F	EU (Schuko)													
B	USA, Kanada													
I	Australia, Nowa Zelandia, Tajwan													
E	Szwajcaria													
Przyłącza, ssanie/tłoczenie														
B6	Rura 4/6 mm													
4	Przewód elastyczny 6/9 mm													
6	Przewód elastyczny 9/12 mm													
B9	Przewód elastyczny 19/27 mm, PVC													
Q	Przewód elastyczny 19/27 mm i 25/34 mm													
S	Przewód elastyczny 0,375"/0,5"													
A	Gwintowane Rp 1/4"													
A1	Gwintowane Rp 3/8"													
A2	Gwintowane Rp 1 1/4"													
V	Gwintowane NPT 1/4"													
A9	Gwintowane NPT 1/2", wewnętrzny													
A3	Gwintowane NPT 3/4"													
A7	Gwintowane NPT 3/4", wewnętrzny													
A4	Gwintowane NPT 1 1/4"													
A8	Gwintowane NPT 1 1/4", wewnętrzny													
K	Klejone d. 40 mm													
B8	Klejone d. 40 mm i kołnierz DN 32													
B1	Przewód elastyczny 6/12 mm/klejone d. 12 mm													
B2	Przewód elastyczny 13/20 mm/klejone d. 25 mm													
B3	Spawane d. 16 mm													
B4	Spawane d. 25 mm													
B5	Spawane d. 40 mm													
B7	Spawane d. 40 mm i kołnierz DN 32													
C1	Kołnierz spawany DN 32, SS													
C3	Gwintowane 1 1/4", Rp kołnierz													
P	Kołnierz 1 1/4"													
Typ zaworu														
1	Standard													

Przykład:		DMX 160 -5 B PP /E /T -X -E 1 QQ X E0	
Materiał kulki zaworu			2 Sprężynowy
C	Ceramika		3 Sprężynowy, ssanie 0,05 bar, tłoczenie 0,8 bar
G	Szkło		4 Sprężynowy, tylko po stronie tłocznej
T	PTFE (policzterofluoroetylen (Teflon®))		
SS	Stal nierdzewna, DIN 1.4401		
Y	Hastelloy		
Położenie panelu sterowania			Napięcie zasilania
X	Bez panelu sterowania		0 Bez silnika, kołnierz IEC
F	Z przodu		G 1 x 230 V, 50/60 Hz
W	Na ścianie		H 1 x 120 V, 50/60 Hz
			E 230/400 V, 50/60 Hz lub 440/480 V, 60Hz
			F Bez silnika, kołnierz NEMA (USA)

* Tylko pompy 0,37 kW i poniżej.

Przegląd funkcji

	DMX	DMH
Regulacja wydajności		
Zmiana długości skoku	•	•
Tryby pracy		
Regulacja ręczna	•	•

Typy pomp dostępne z regulacją elektroniczną (wersja AR):

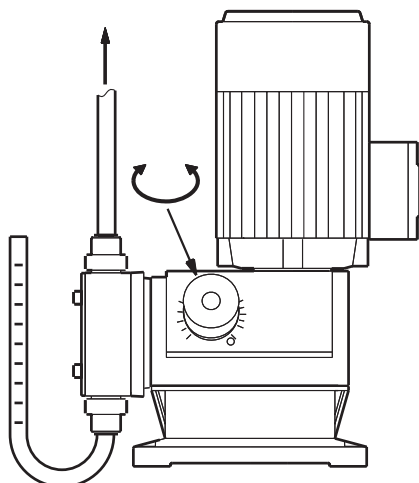
- DMX model 221
- DMX model 226, do wydajności (Q) 525 l/h łącznie.
- DMH modele 251, 252, 253, 280 i 281.



Rys. 5 DMX i DMH

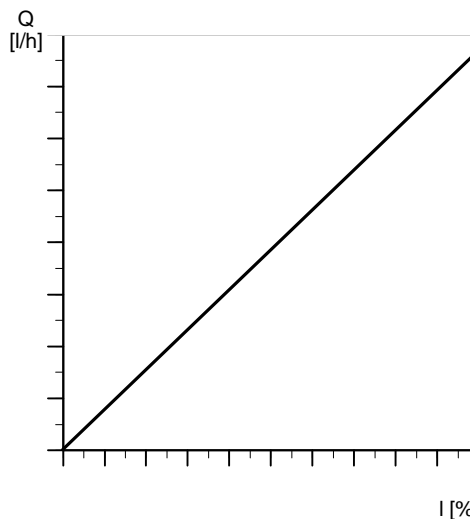
GrA1063

Regulacja wydajności



Rys. 6 Regulacja wydajności przez zmianę długości skoku

TM03 2023 3505



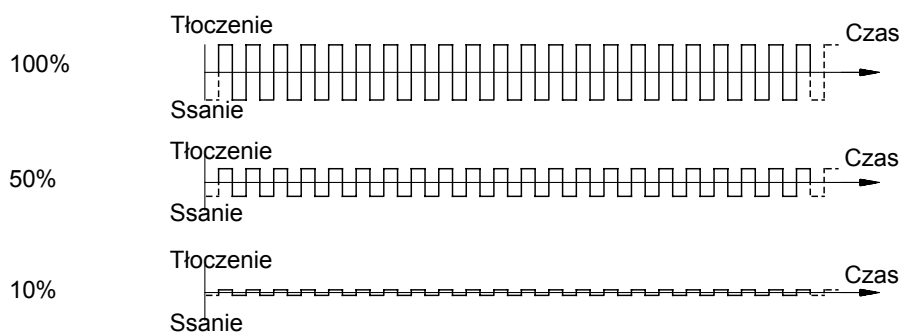
Rys. 7 Zależność pomiędzy długością skoku a wydajnością

TM03 2097 3705

Opis działania

Wydajność jest regulowana pokrętkiem zmiany długości skoku. Częstotliwość skoku pozostaje stała.

Ustawienie wydajności



Rys. 8 Zależność pomiędzy zmianą długości skoku a wydajnością

TM03 2074 3505

Warunki ważności charakterystyk

Dla zamieszczonych w katalogu charakterystyk obowiązują następujące warunki:

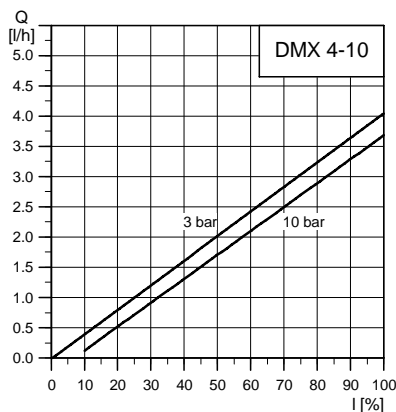
- Charakterystyki dotyczą pompy z jedną głowicą (wydajność należy podwoić w przypadku pomp z dwoma głowicami).
- Pomiary wykonano dla wody; strona ssawna wyposażona jest w zawór stopowy zatopiony na głębokości 0,5 m.
- Punkt zerowy pompy dozującej ustalony przy przeciwności 3 bar.
- Pomiary wykonane dla pompy w wersji standardowej.
- Standardowa częstotliwość = 50 Hz.

Q = wydajność nominalna [l/h].

l = długość skoku [%].

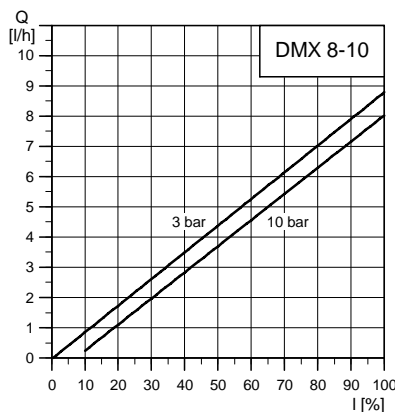
DMX

DMX 4-10



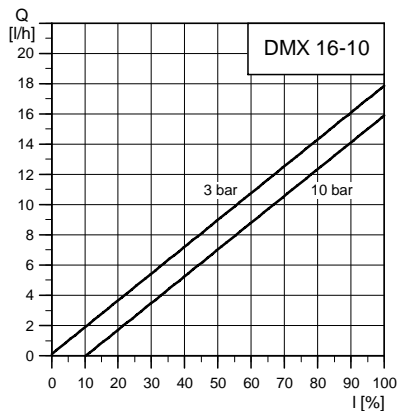
TM03 1804 3205

DMX 8-10



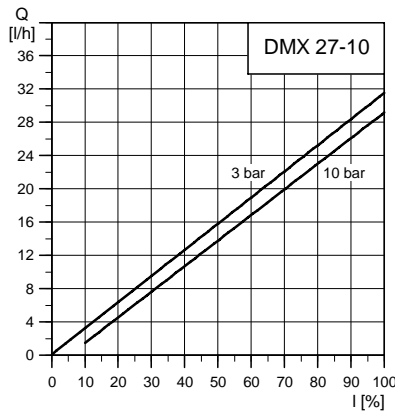
TM03 1805 3205

DMX 16-10



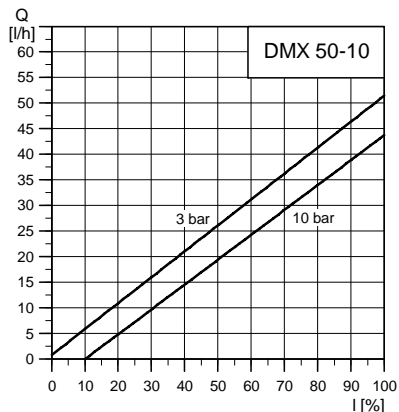
TM03 1806 3205

DMX 27-10



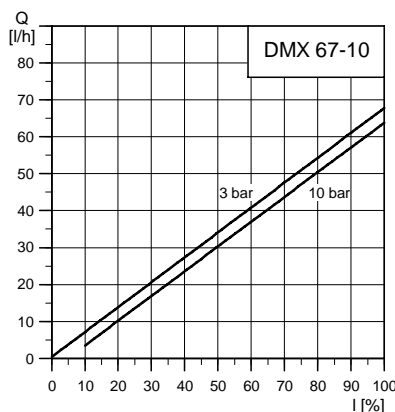
TM03 1807 3205

DMX 50-10



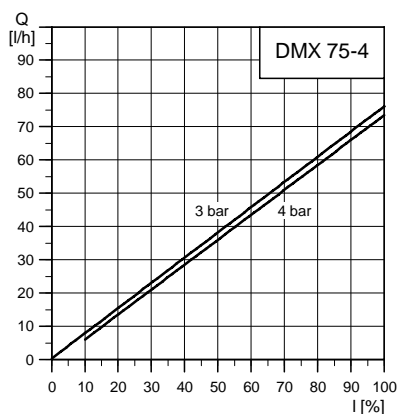
TM03 1808 3205

DMX 67-10



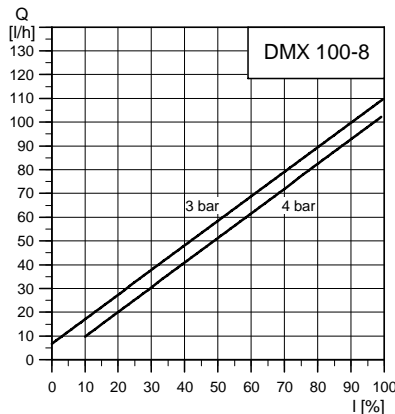
TM03 1811 3205

DMX 75-4



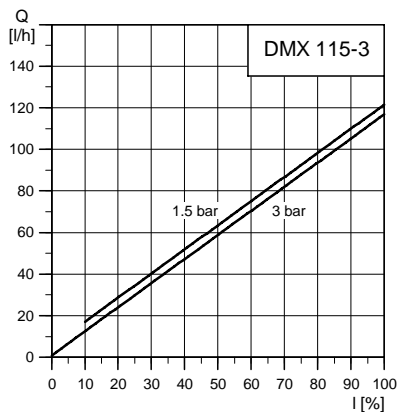
TM03 1809 3205

DMX 100-8



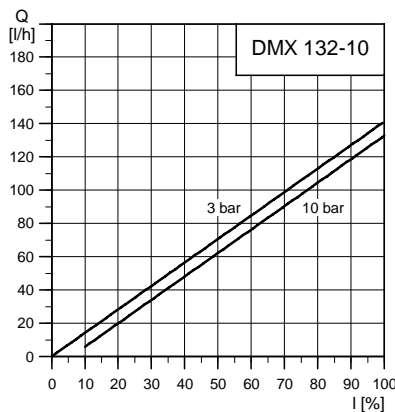
TM03 1994 3505

DMX 115 3



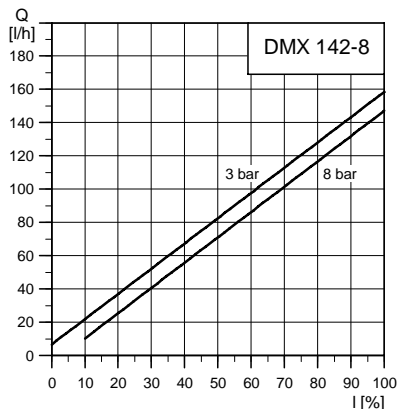
TM03 1810 3205

DMX 132-10



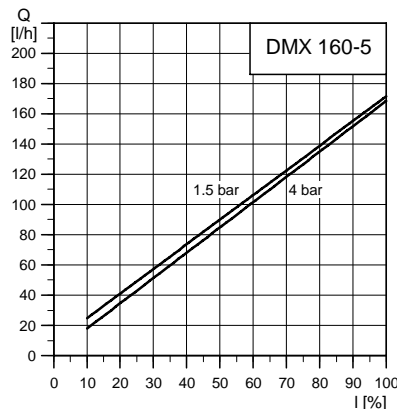
TM03 1995 3505

DMX 142-8



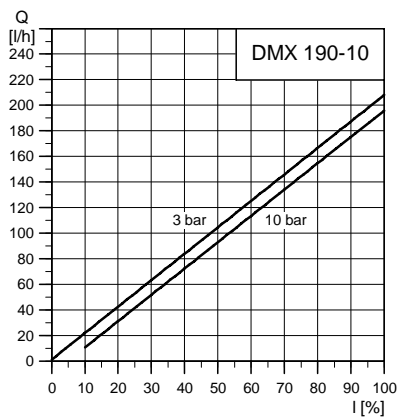
TM03 1812 3205

DMX 160-5



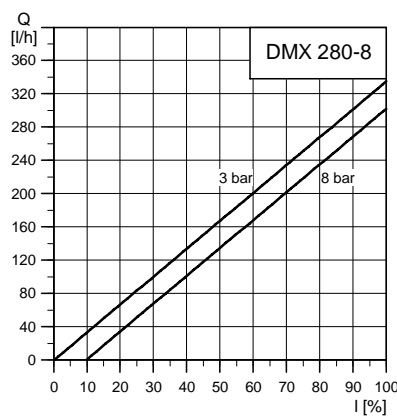
TM03 1813 3205

DMX 190-10



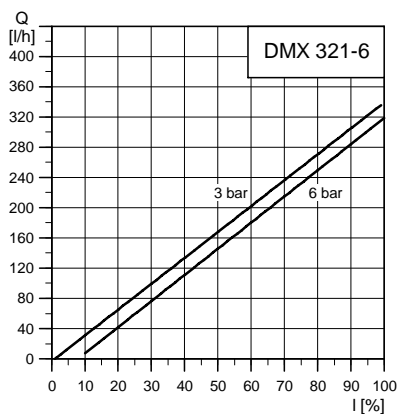
TM03 1814 3205

DMX 280-8



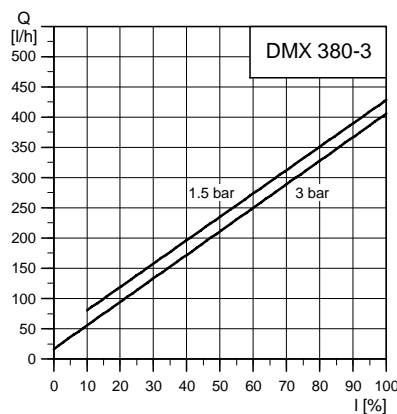
TM03 1815 3205

DMX 321-6



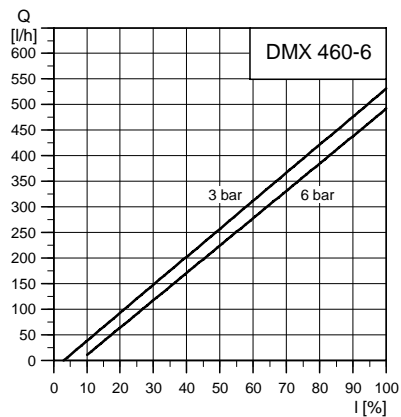
TM03 1996 3505

DMX 380-3



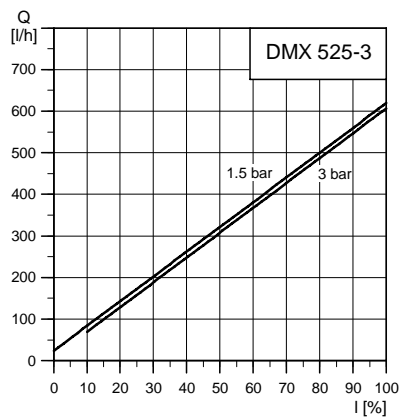
TM03 1816 3205

DMX 460-6



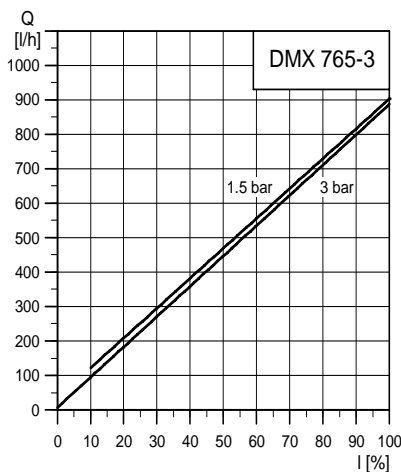
TM03 1817 3205

DMX 525-3



TM03 1818 3205

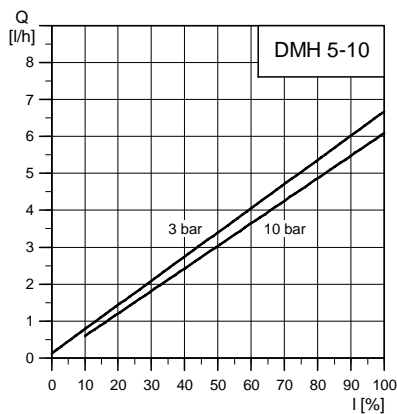
DMH 765-3



TM03 1819 3205

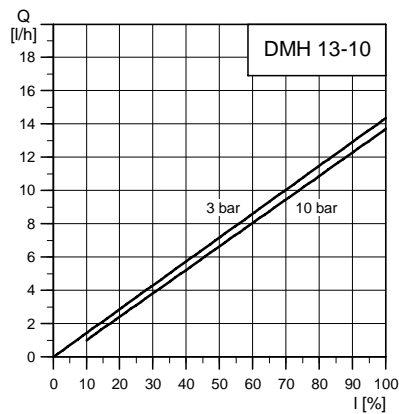
DMH

DMH 5-10



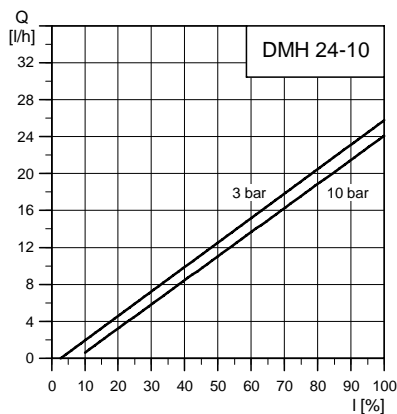
TM03 1997 3505

DMH 13-10



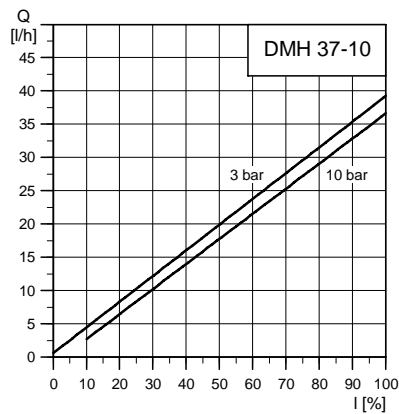
TM03 1998 3505

DMH 24-10



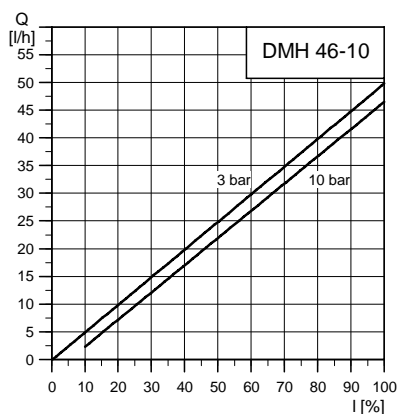
TM03 1999 3505

DMH 37-10



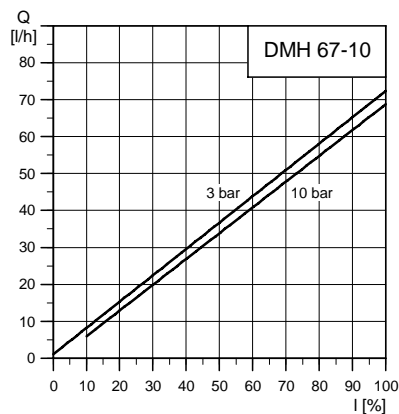
TM03 2000 3505

DMH 46-10



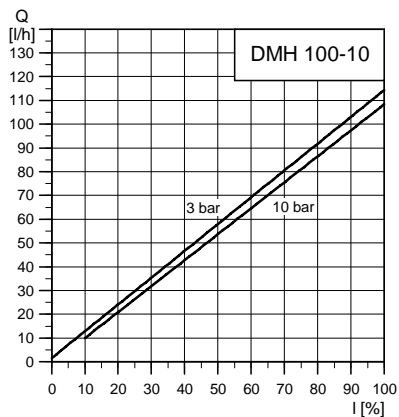
TM03 2001 3505

DMH 67-10



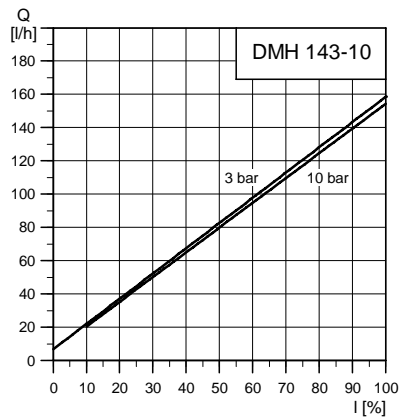
TM03 2002 3505

DMH 100-10



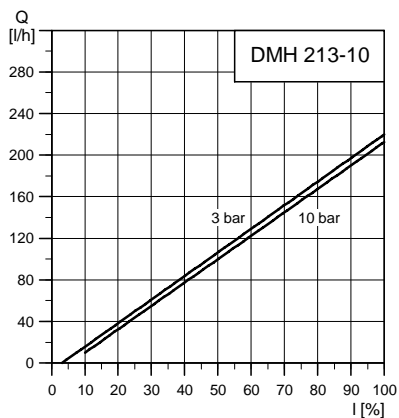
TM03 2003 3505

DMH 143-10



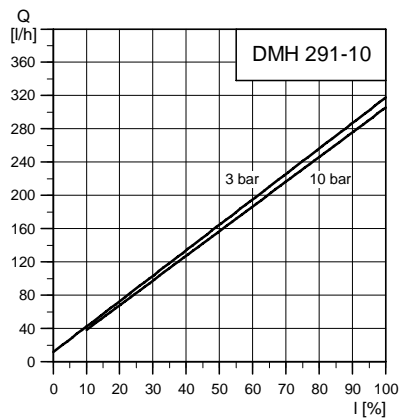
TM03 2004 3505

DMH 213-10



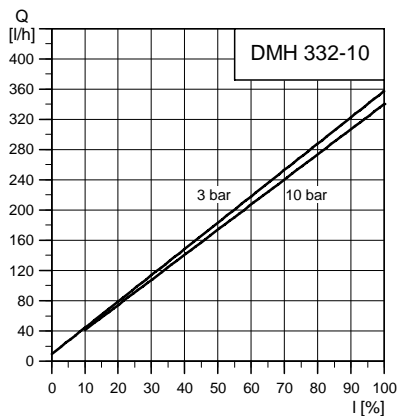
TM03 2005 3505

DMH 291-10



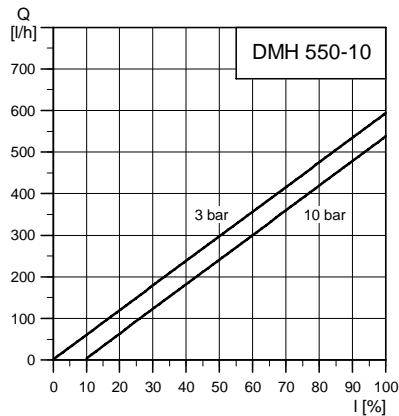
TM03 2006 3505

DMH 332-10



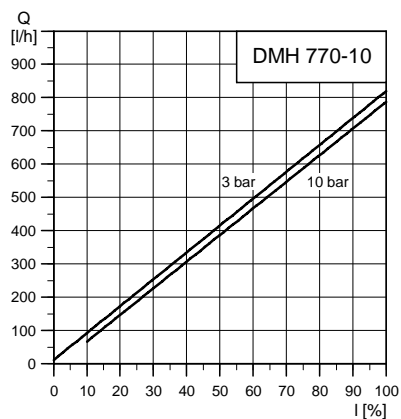
TM03 2007 3505

DMH 550-10



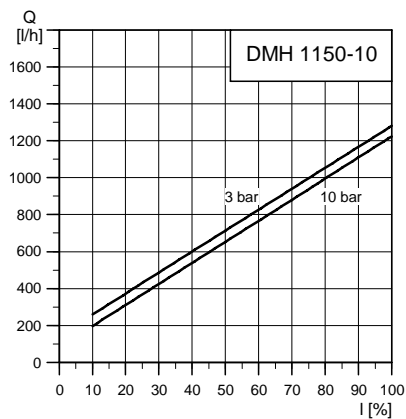
TM03 2008 3505

DMH 770-10



TM03 2009 3505

DMH 1150-10



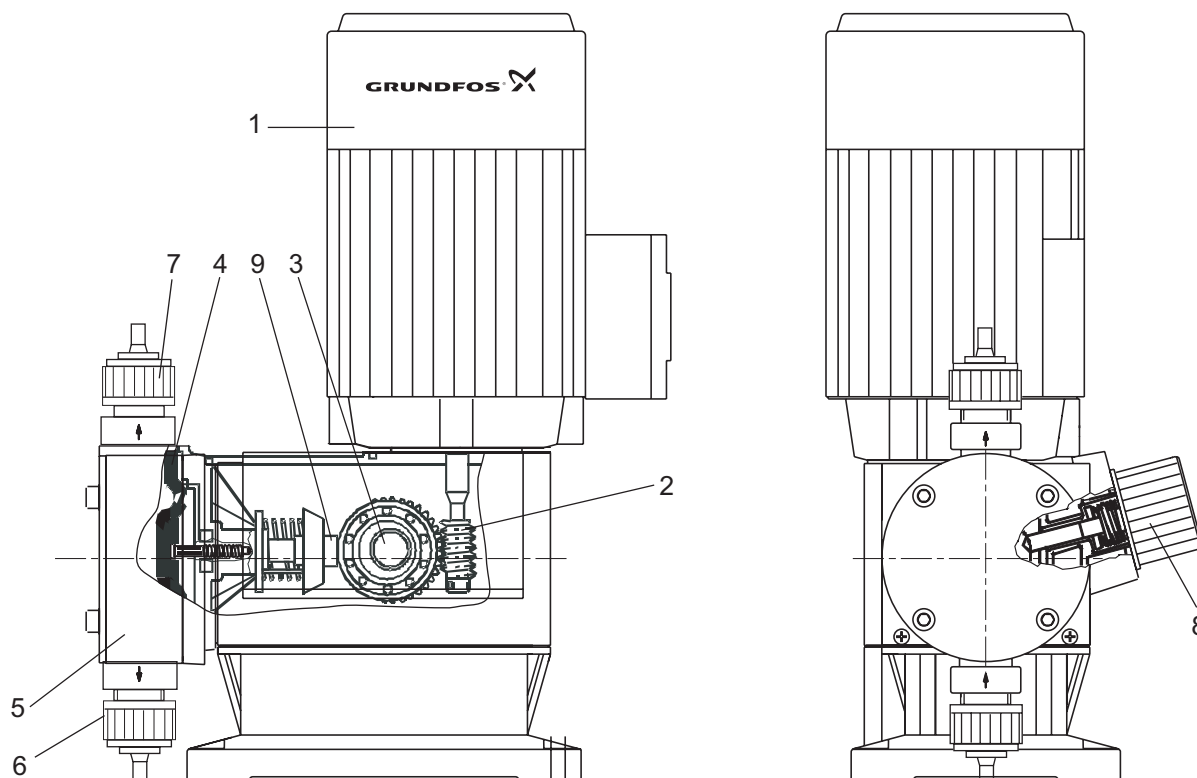
TM03 2010 3505

Opis ogólny

Pompy Grundfos DMX i DMH są mechanicznymi membranowymi pompami dozującymi. Skoki są generowane przez mimośród poruszający membranę przy pomocy sprężyny i popychacza. Suw tłoczny wywołany jest przez mimośród, a suw ssący przez sprężynę popychacza.

Pompy DMX i DMH są przeznaczone dla wydajności pomiędzy 4 i 2 x 1150 l/h i maksymalnego ciśnienia do 200 bar. Pompy DMX są wyposażone w komorę separującą. W przypadku uszkodzenia membrany komora separująca zapobiega zalaniu cieczą podzespołów pompy i innych elementów instalacji.

DMX model 221



Rys. 9 Rysunek przekrojowy.

Zasada działania

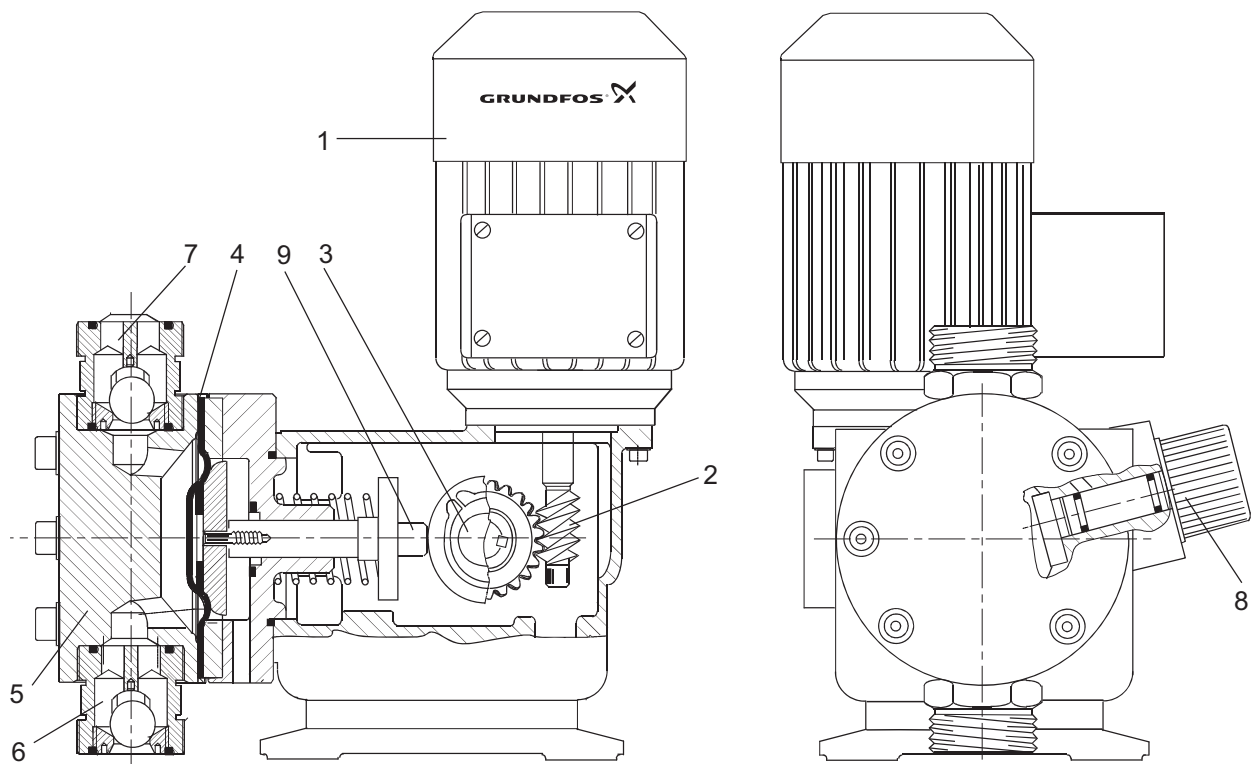
- Ruch posuwisto-zwrotny pompy z silnikiem elektrycznym i mechaniczną regulacją pracy membrany.
- Ruch obrotowy silnika zamieniany jest na ruch posuwisto-zwrotny membrany dozującej wywołany mimośrodem i popychaczem.
- Regulację wydajności dozowania umożliwia nastawa długości skoku.

Legenda

Poz.	Element
1	Silnik
2	Przekładnia
3	Mimośród
4	Membrana dozująca
5	Głowica dozująca
6	Zawór po stronie ssawnej
7	Zawór po stronie tłocznej
8	Pokrętło zmiany długości skoku
9	Popychacz

TM03 2182 3805

DMX model 226



Rys. 10 Rysunek przekrojowy,

Zasada działania

- Ruch posuwisto-zwrotny pompy z silnikiem elektrycznym i mechaniczną regulacją pracy membrany.
- Ruch obrotowy silnika zamieniany jest na ruch posuwisto-zwrotny membrany dozującej wywołany mimośrodem i popychaczem.
- Regulację wydajności dozowania umożliwia nastawa długości skoku.

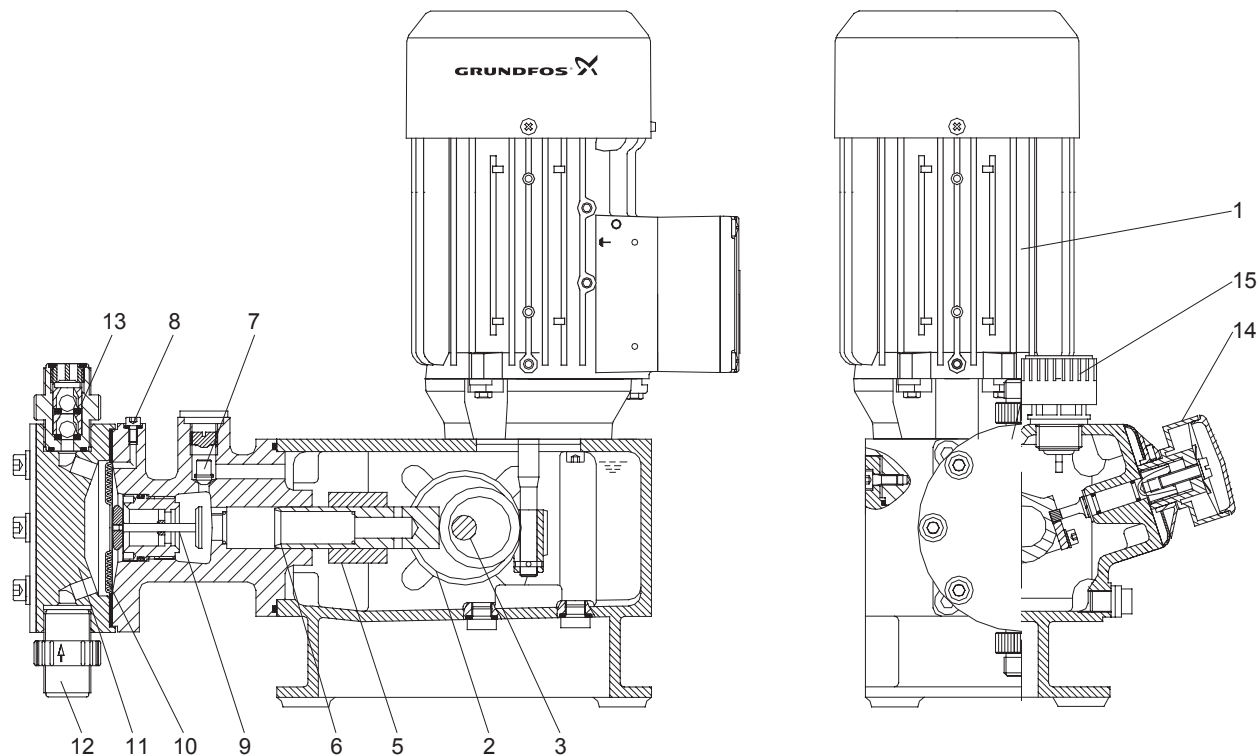
Legenda

Poz.	Element
1	Silnik
2	Przekładnia
3	Mimośród
4	Membrana dozująca
5	Głowica dozująca
6	Zawór po stronie ssawnej
7	Zawór po stronie tłocznej
8	Pokrętło zmiany długości skoku
9	Popychacz

TM03 1869-3805

DMH model 251

Pompy działające na zasadzie ruchu posuwisto-zwrotnego z hydrauliczną regulacją membrany.



Rys. 11 Rysunek przekrojowy,

TM03 2164 3805

Zasada działania

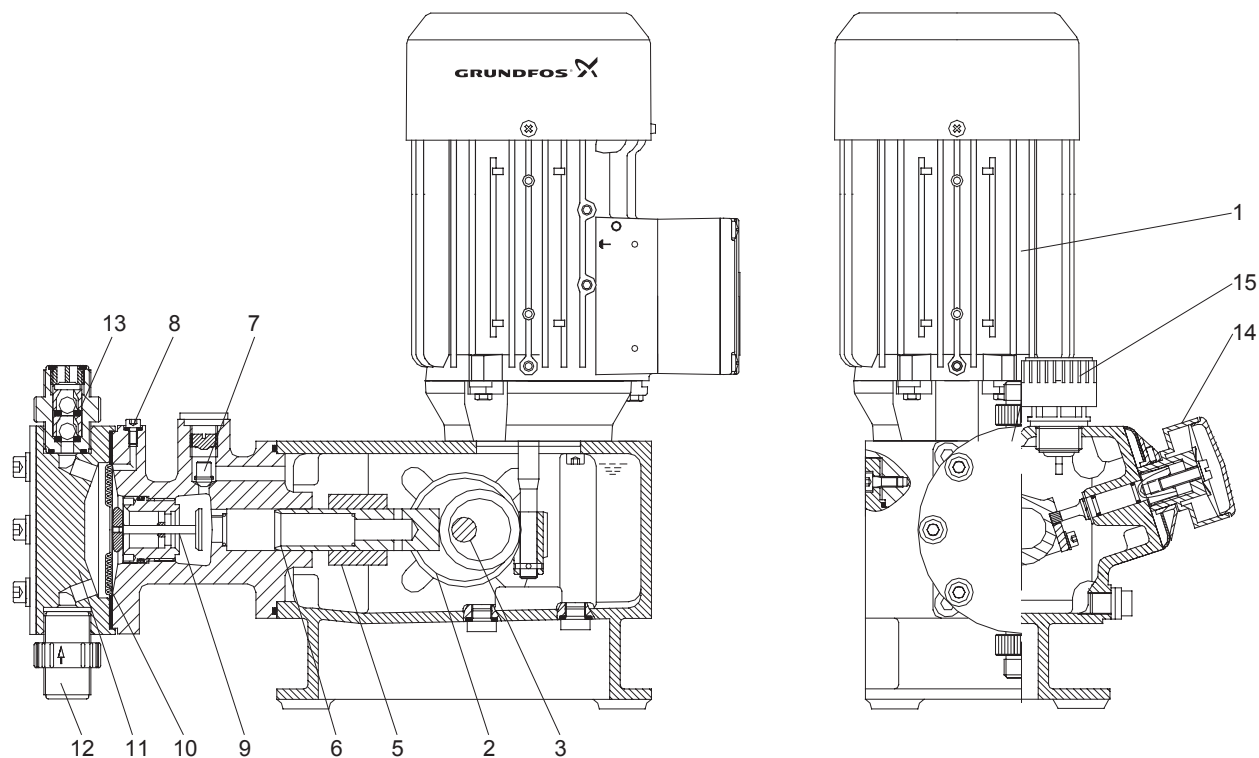
- Ruch obrotowy silnika (1) zamieniany jest przez przekładnię ślimakową (2) i mimośród (3) na ruch posuwisto-zwrotny tłoka (6).
- Tłok ma nawiercone wgłębienia i rząd promieniowych otworów kontrolnych, które zapewniają połączenie hydrauliczne pomiędzy obszarem napędu i obszarem suwu tłoka. Trzpień ślizgowy (5) zakrywa otwory podczas suwu i uszczelnia obszar suwu od obszaru napędu. Hydrauliczne odkształcenie teflonowej membrany (10) wypiera odpowiednią objętość dozowanej cieczy z głowicy dozującej (11) do przewodu dozującego. Przy suwie ssącym, tłok wytwarza niskie ciśnienie, które rozchodzi się w głowicy dozującej; zawór kulkowy (13) po stronie tłocznej zamyka się i dozowana ciecz wpływa poprzez zawór po stronie ssawnej (12) do głowicy dozującej.
- Wielkość objętości suwu jest wyłącznie określona przez położenie trzpienia ślizgowego. Czynna długość suwu i odpowiadająca temu średnia wydajność dozowania może być w sposób ciągły i liniowo zmieniana w zakresie od 10 do 100% przez użycie pokrętła zmiany długości skoku i skali Noniusza (14).

Legenda

Poz.	Element
1	Silnik
2	Przekładnia ślimakowa
3	Mimośród
5	Trzpień ślizgowy
6	Tłok
7	Zawór ciśnieniowy i odpowietrzający
8	Zawór odpowietrzający
9	Zawór bezpieczeństwa membrany (AMS)
10	Membrana dozująca
11	Głowica dozująca
12	Zawór po stronie ssawnej
13	Zawór po stronie tłocznej
14	Pokrętło zmiany długości skoku
15	Śruba odpowietrzająca ze wskaźnikiem poziomu oleju

DMH model 252

Pompy działające na zasadzie ruchu posuwisto-zwrotnego z hydrauliczną regulacją membrany.



Rys. 12 Rysunek przekrojowy,

TM03 2164 3805

Zasada działania

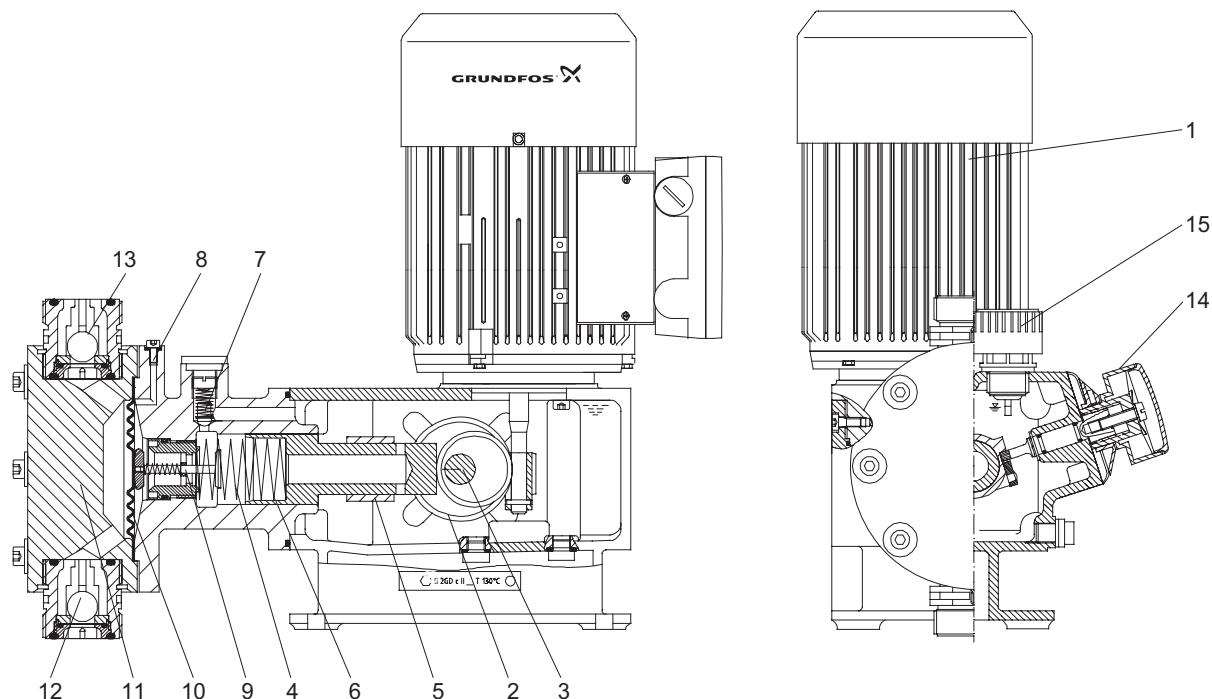
- Ruch obrotowy silnika (1) zamieniany jest przez przekładnię ślimakową (2) i mimośród (3) na ruch posuwisto-zwrotny tłoka (6).
- Tłok ma nawiercone wgłębienia i rząd promieniowych otworów kontrolnych, które zapewniają połączenie hydrauliczne pomiędzy obszarem napędu i obszarem suwu tłoka. Trzpień ślizgowy (5) zakrywa otwory podczas suwu i uszczelnia obszar suwu od obszaru napędu. Hydrauliczne odkształcenie teflonowej membrany (10) wypiera odpowiednią objętość dozowanej cieczy z głowicy dozującej (11) do przewodu dozującego. Przy suwie ssącym, tłok wytwarza niskie ciśnienie, które rozchodzi się w głowicy dozującej; zawór kulkowy (13) po stronie tłocznej zamyka się i dozowana ciecz wpływa poprzez zawór po stronie ssawnej (12) do głowicy dozującej.
- Wielkość objętości suwu jest wyłącznie określona przez położenie trzpienia ślizgowego. Czynna długość suwu i odpowiadająca temu średnia wydajność dozowania może być w sposób ciągły i liniowo zmieniana w zakresie od 10 do 100% przez użycie pokrętła zmiany długości skoku i skali Noniusza (14).

Legenda

Poz.	Element
1	Silnik
2	Przekładnia ślimakowa
3	Mimośród
5	Trzpień ślizgowy
6	Tłok
7	Zawór ciśnieniowy i odpowietrzający
8	Zawór odpowietrzający
9	Zawór bezpieczeństwa membrany (AMS)
10	Membrana dozująca
11	Głowica dozująca
12	Zawór po stronie ssawnej
13	Zawór po stronie tłocznej
14	Pokrętło zmiany długości skoku
15	Śruba odpowietrzająca ze wskaźnikiem poziomu oleju

DMH model 253

Pompy działające na zasadzie ruchu posuwisto-zwrotnego z hydrauliczną regulacją membrany.



Rys. 13 Rysunek przekrojowy,

Zasada działania

- Ruch obrotowy silnika (1) zamieniany jest przez przekładnię ślimakową (2) i mimośród (3) na ruch posuwisto-zwrotny tłoka (6).
- Tłok ma nawiercone wgłębienia i rząd promieniowych otworów kontrolnych, które zapewniają połączenie hydrauliczne pomiędzy obszarem napędu i obszarem suwu tłoka. Trzpień ślizgowy (5) zakrywa otwory podczas suwu i uszczelnia obszar suwu od obszaru napędu. Hydrauliczne odkształcenie teflonowej membrany (10) wypiera odpowiednią objętość dozowanej cieczy z głowicy dozującej (11) do przewodu dozującego. Przy suwie ssącym, tłok wytwarza niskie ciśnienie, które rozchodzi się w głowicy dozującej; zawór kulkowy (13) po stronie tłocznej zamyka się i dozowana ciecz wpływa poprzez zawór po stronie ssawnej (12) do głowicy dozującej.
- Wielkość objętości suwu jest wyłącznie określona przez położenie trzpienia ślizgowego. Czynna długość suwu i odpowiadająca temu średnia wydajność dozowania może być w sposób ciągły i liniowy zmieniana w zakresie od 10 do 100% przez użycie pokrętła zmiany długości skoku i skali Noniusza (14).

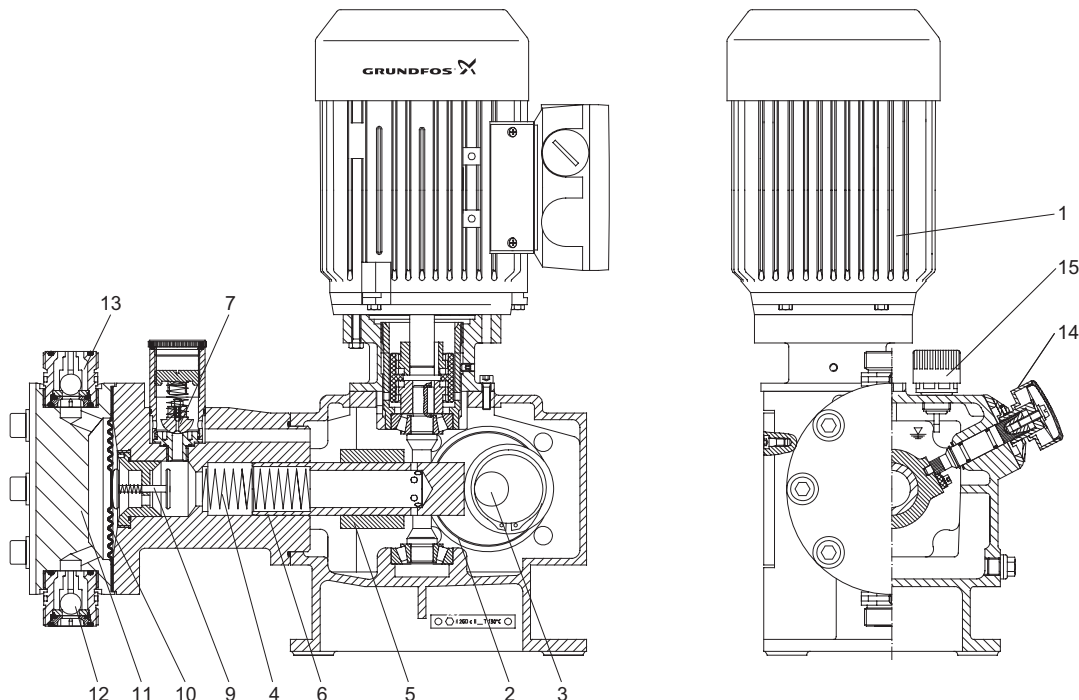
Legenda

Poz.	Element
1	Silnik
2	Przekładnia ślimakowa
3	Mimośród
4	Sprężyna powrotna (brak w niektórych modelach)
5	Trzpień ślizgowy
6	Tłok
7	Zawór ciśnieniowy i odpowietrzający
8	Zawór odpowietrzający
9	Zawór bezpieczeństwa membrany (AMS)
10	Membrana dozująca
11	Głowica dozująca
12	Zawór po stronie ssawnej
13	Zawór po stronie tłocznej
14	Pokrętło zmiany długości skoku
15	Śruba odpowietrzająca ze wskaźnikiem poziomu oleju

TM03 2165 3805

DMH model 254

Pompy działające na zasadzie ruchu posuwisto-zwrotnego z hydrauliczną regulacją membrany.



Rys. 14 Rysunek przekrojowy,

Zasada działania

- Ruch obrotowy silnika (1) zamieniany jest przez przekładnię ślimakową (2) i mimośród (3) na ruch posuwisto-zwrotny tłoka (6).
- Tłok ma nawiercone wgłębienia i rząd promieniowych otworów kontrolnych, które zapewniają połączenie hydrauliczne pomiędzy obszarem napędu i obszarem suwu tłoka. Trzpień ślizgowy (5) zakrywa otwory podczas suwu i uszczelnia obszar suwu od obszaru napędu. Hydrauliczne odkształcenie teflonowej membrany (10) wypiera odpowiednią objętość dozowanej cieczy z głowicy dozującej (11) do przewodu dozującego. Przy suwie ssącym, tłok wytwarza niskie ciśnienie, które rozchodzi się w głowicy dozującej; zawór kulkowy (13) po stronie tłocznej zamyka się i dozowana ciecz wpływa poprzez zawór po stronie ssawnej (12) do głowicy dozującej.
- Wielkość objętości suwu jest wyłącznie określona przez położenie trzpienia ślizgowego. Czynna długość suwu i odpowiadająca temu średnia wydajność dozowania może być w sposób ciągły i liniowy zmieniana w zakresie od 10 do 100% przez użycie pokrętła zmiany długości skoku i skali Noniusza (14).

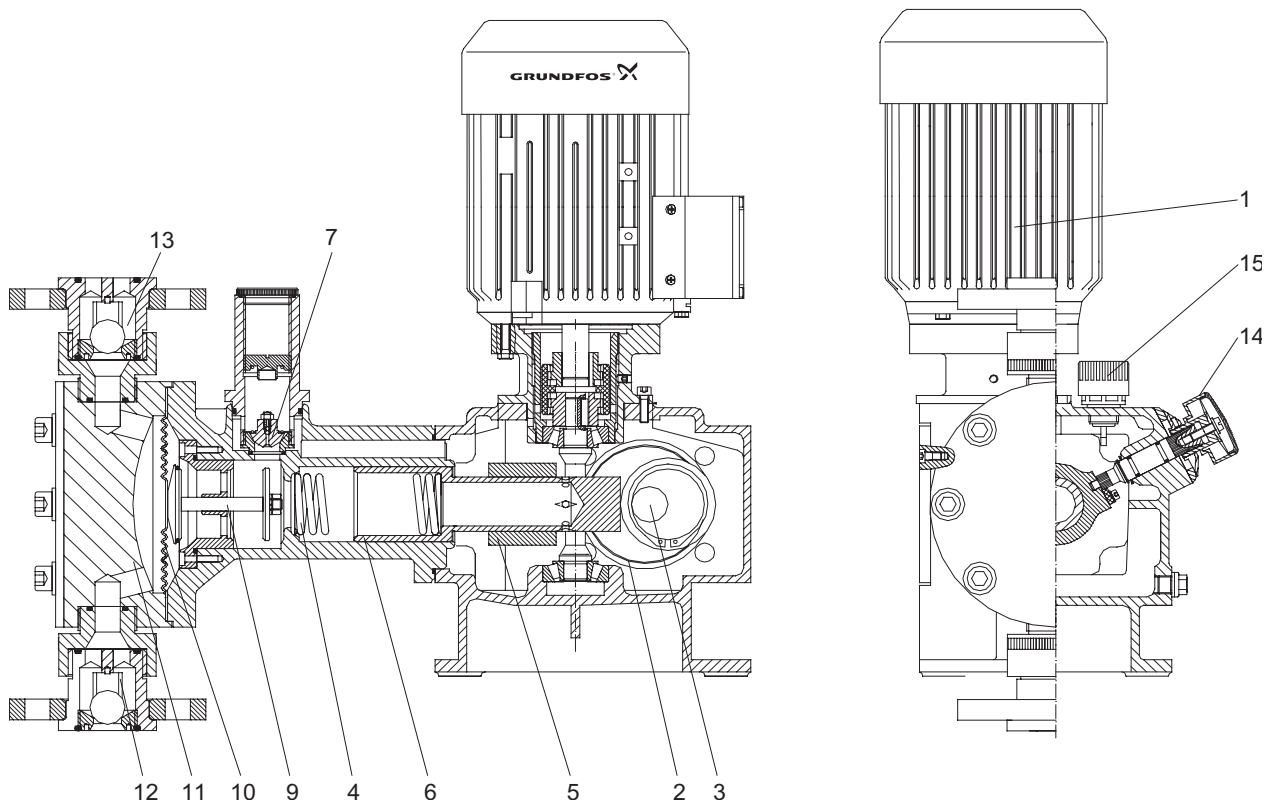
Legenda

Poz.	Element
1	Silnik
2	Przekładnia ślimakowa
3	Mimośród
4	Sprężyna powrotna (brak w niektórych modelach)
5	Trzpień ślizgowy
6	Tłok
7	Zawór ciśnieniowy i odpowietrzający
9	Zawór bezpieczeństwa membrany (AMS)
10	Membrana dozująca
11	Głowica dozująca
12	Zawór po stronie ssawnej
13	Zawór po stronie tłocznej
14	Pokrętło zmiany długości skoku
15	Śruba odpowietrzająca ze wskaźnikiem poziomu oleju

TM03 2166 3805

DMH model 255

Pompy działające na zasadzie ruchu posuwisto-zwrotnego z hydrauliczną regulacją membrany.



Rys. 15 Rysunek przekrojowy.

Zasada działania

- Ruch obrotowy silnika (1) zamieniany jest przez przekładnię ślimakową (2) i mimośród (3) na ruch posuwisto-zwrotny tłoka (6).
- Tłok ma nawiercone wgłębienia i rząd promieniowych otworów kontrolnych, które zapewniają połączenie hydrauliczne pomiędzy obszarem napędu i obszarem suwu tłoka. Trzpień ślizgowy (5) zakrywa otwory podczas suwu i uszczelnia obszar suwu od obszaru napędu. Hydrauliczne odkształcenie teflonowej membrany (10) wypiera odpowiednią objętość dozowanej cieczy z głowicy dozującej (11) do przewodu dozującego. Przy suwie ssącym, tłok wytwarza niskie ciśnienie, które rozchodzi się w głowicy dozującej; zawór kulkowy (13) po stronie tłocznej zamyka się i dozowana ciecz wpływa poprzez zawór po stronie ssawnej (12) do głowicy dozującej.
- Wielkość objętości suwu jest wyłącznie określona przez położenie trzpienia ślizgowego. Czynna długość suwu i odpowiadająca temu średnia wydajność dozowania może być w sposób ciągły i liniowy zmieniana w zakresie od 10 do 100% przez użycie pokrętła zmiany długości skoku i skali Noniusza (14).

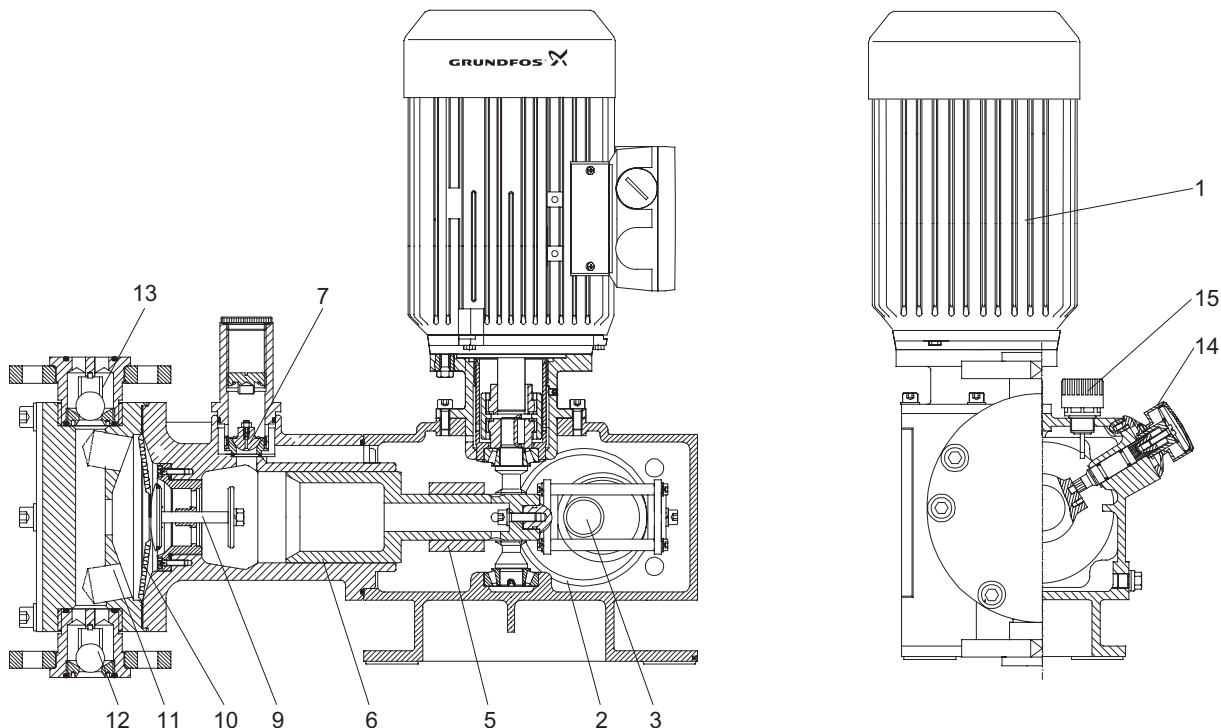
Legenda

Poz.	Element
1	Silnik
2	Przekładnia ślimakowa
3	Mimośród
4	Sprężyna powrotna (brak w niektórych modelach)
5	Trzpień ślizgowy
6	Tłok
7	Zawór ciśnieniowy i odpowietrzający
9	Zawór bezpieczeństwa membrany (AMS)
10	Membrana dozująca
11	Głowica dozująca
12	Zawór po stronie ssawnej
13	Zawór po stronie tłocznej
14	Pokrętło zmiany długości skoku
15	Śruba odpowietrzająca ze wskaźnikiem poziomu oleju

TM03 2163 3805

DMH model 257

Pompy działające na zasadzie ruchu posuwisto-zwrotnego z hydrauliczną regulacją membrany.



Rys. 16 Rysunek przekrojowy,

Zasada działania

- Ruch obrotowy silnika (1) zamieniany jest przez przekładnię ślimakową (2) i mimośród (3) na ruch posuwisto-zwrotny tłoka (6).
- Tłok ma nawiercone wgłębienia i rząd promieniowych otworów kontrolnych, które zapewniają połączenie hydrauliczne pomiędzy obszarem napędu i obszarem suwu tłoka. Trzpień ślizgowy (5) zakrywa otwory podczas suwu i uszczelnia obszar suwu od obszaru napędu. Hydrauliczne odkształcenie teflonowej membrany (10) wypiera odpowiednią objętość dozowanej cieczy z głowicy dozującej (11) do przewodu dozującego. Przy suwie ssącym, tłok wytwarza niskie ciśnienie, które rozchodzi się w głowicy dozującej; zawór kulkowy (13) po stronie tłocznej zamyka się i dozowana ciecz wpływa poprzez zawór po stronie ssawnej (12) do głowicy dozującej.
- Wielkość objętości suwu jest wyłącznie określona przez położenie trzpienia ślizgowego. Czynna długość suwu i odpowiadająca temu średnia wydajność dozowania może być w sposób ciągły i liniowy zmieniana w zakresie od 10 do 100% przez użycie pokrętła zmiany długości skoku i skali Noniusza (14).

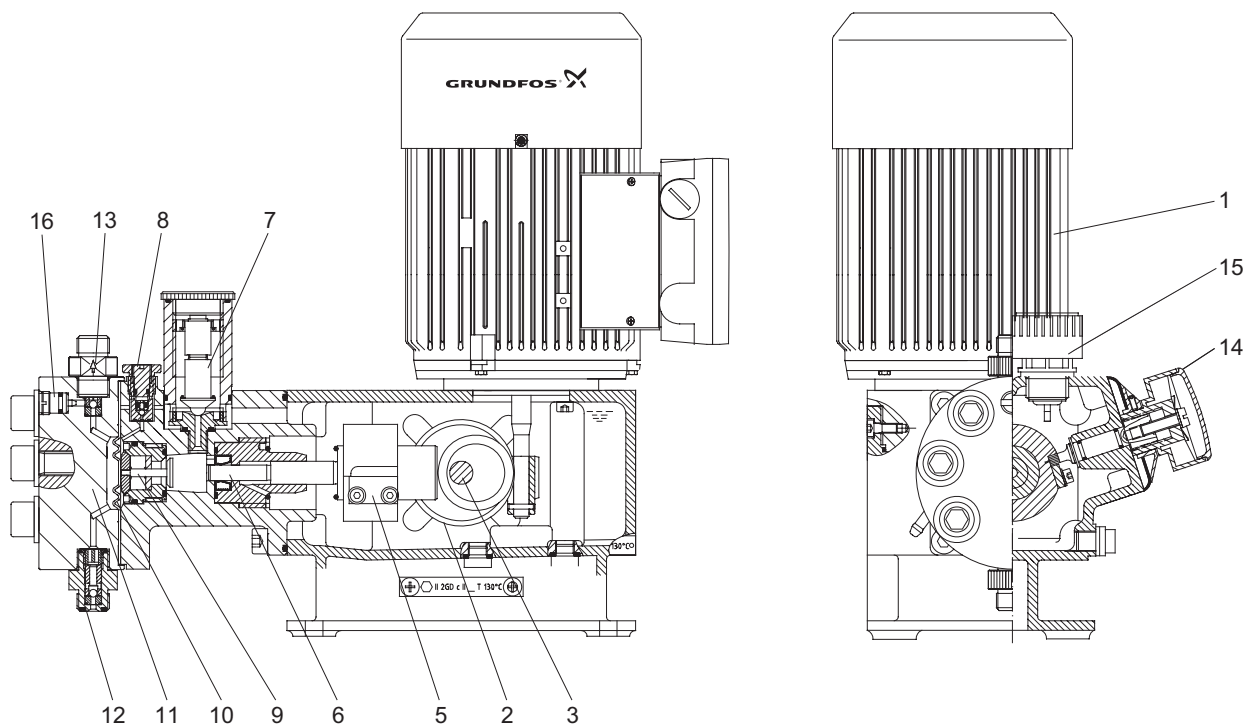
Legenda

Poz.	Element
1	Silnik
2	Przekładnia ślimakowa
3	Mimośród
5	Trzpień ślizgowy
6	Tłok
7	Zawór ciśnieniowy i odpowietrzający
9	Zawór bezpieczeństwa membrany (AMS)
10	Membrana dozująca
11	Głowica dozująca
12	Zawór po stronie ssawnej
13	Zawór po stronie tłocznej
14	Pokrętło zmiany długości skoku
15	Śruba odpowietrzająca ze wskaźnikiem poziomu oleju

TM03 2162 3805

DMH model 280

Pompy działające na zasadzie ruchu posuwisto-zwrotnego z hydrauliczną regulacją membrany.



Rys. 17 Rysunek przekrojowy, DMH model 280

TM03 2961 5005

Zasada działania

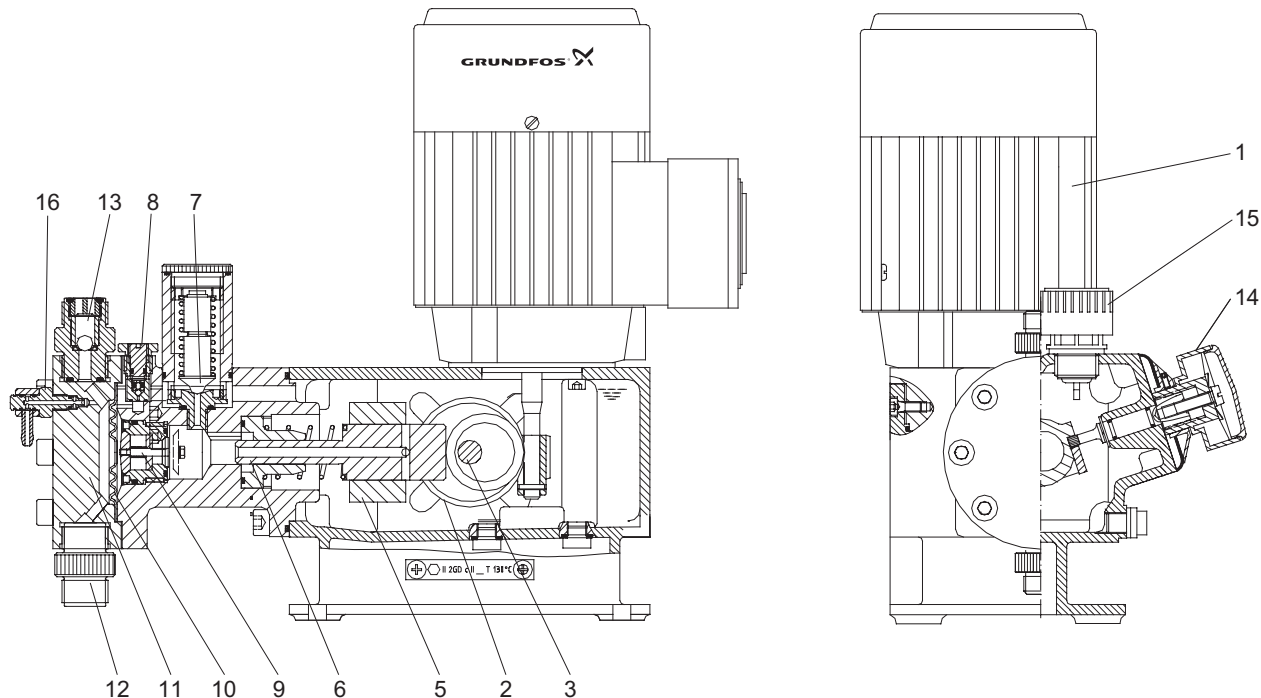
- Ruch obrotowy silnika (1) zamieniany jest przez przekładnię ślimakową (2) i mimośród (3) na ruch posuwisto-zwrotny tłoka (6).
- Tłok ma nawiercone wgłębienia i rząd promieniowych otworów kontrolnych, które zapewniają połączenie hydrauliczne pomiędzy obszarem napędu i obszarem suwu tłoka. Trzpień ślizgowy (5) zakrywa otwory podczas suwu i uszczelnia obszar suwu od obszaru napędu. Hydrauliczne odkształcenie teflonowej membrany (10) wypiera odpowiednią objętość dozowanej cieczy z głowicy dozującej (11) do przewodu dozującego. Przy suwie ssącym, tłok wytwarza niskie ciśnienie, które rozchodzi się w głowicy dozującej; zawór kulkowy (13) po stronie tłocznej zamyka się i dozowana ciecz wpływa poprzez zawór po stronie ssawnej (12) do głowicy dozującej.
- Wielkość objętości suwu jest wyłącznie określona przez położenie trzpienia ślizgowego. Czynna długość suwu i odpowiadająca temu średnia wydajność dozowania może być w sposób ciągły i liniowy zmieniana w zakresie od 10 do 100% przez użycie pokrętła zmiany długości skoku i skali Noniusza (14).

Legenda

Poz.	Element
1	Silnik
2	Przekładnia ślimakowa
3	Mimośród
5	Trzpień ślizgowy
6	Tłok
7	Zawór ciśnieniowy i odpowietrzający
8	Zawór odpowietrzający
9	Zawór bezpieczeństwa membrany (AMS)
10	Membrana dozująca
11	Głowica dozująca
12	Zawór po stronie ssawnej
13	Zawór po stronie tłocznej
14	Pokrętło zmiany długości skoku
15	Śruba odpowietrzająca ze wskaźnikiem poziomu oleju
16	Zawór odpowietrzający głowicy dozującej

DMH model 281

Pompy działające na zasadzie ruchu posuwisto-zwrotnego z hydrauliczną regulacją membrany.



Rys. 18 Rysunek przekrojowy, DMH model 281

TM03 2962 5005

Zasada działania

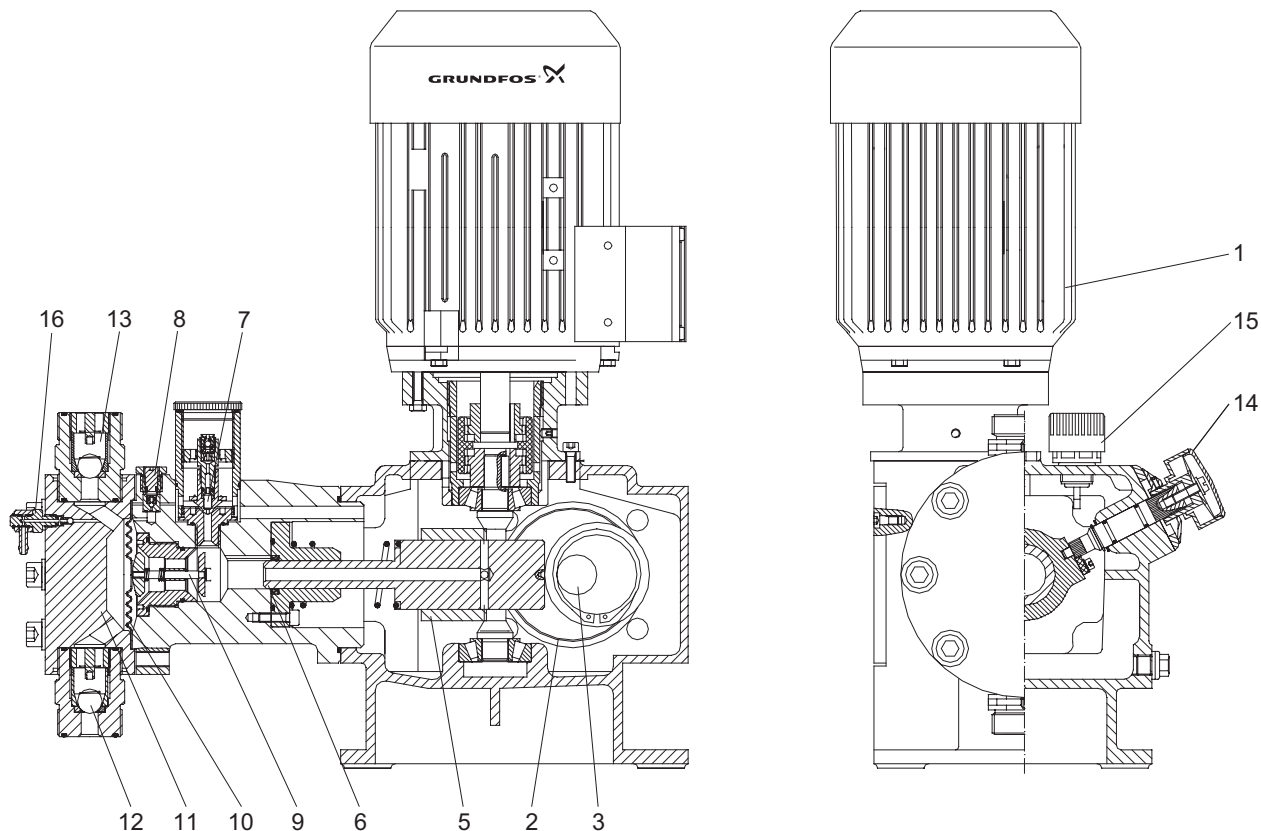
- Ruch obrotowy silnika (1) zamieniany jest przez przekładnię ślimakową (2) i mimośród (3) na ruch posuwisto-zwrotny tłoka (6).
- Tłok ma nawiercone wgłębienia i rząd promieniowych otworów kontrolnych, które zapewniają połączenie hydrauliczne pomiędzy obszarem napędu i obszarem suwu tłoka. Trzpień ślizgowy (5) zakrywa otwory podczas suwu i uszczelnia obszar suwu od obszaru napędu. Hydrauliczne odkształcenie teflonowej membrany (10) wypiera odpowiednią objętość dozowanej cieczy z głowicy dozującej (11) do przewodu dozującego. Przy suwie ssącym, tłok wytwarza niskie ciśnienie, które rozchodzi się w głowicy dozującej; zawór kulkowy (13) po stronie tłocznej zamyka się i dozowana ciecz wpływa poprzez zawór po stronie ssawnej (12) do głowicy dozującej.
- Wielkość objętości suwu jest wyłącznie określona przez położenie trzpienia ślizgowego. Czynna długość suwu i odpowiadająca temu średnia wydajność dozowania może być w sposób ciągły i liniowy zmieniana w zakresie od 10 do 100% przez użycie pokrętła zmiany długości skoku i skali Noniusza (14).

Legenda

Poz.	Element
1	Silnik
2	Przekładnia ślimakowa
3	Mimośród
5	Trzpień ślizgowy
6	Tłok
7	Zawór ciśnieniowy i odpowietrzający
8	Zawór odpowietrzający
9	Zawór bezpieczeństwa membrany (AMS)
10	Membrana dozująca
11	Głowica dozująca
12	Zawór po stronie ssawnej
13	Zawór po stronie tłocznej
14	Pokrętło zmiany długości skoku
15	Śruba odpowietrzająca ze wskaźnikiem poziomu oleju
16	Zawór odpowietrzający głowicy dozującej

DMH model 283

Pompy działające na zasadzie ruchu posuwisto-zwrotnego z hydrauliczną regulacją membrany.



Rys. 19 Rysunek przekrojowy, DMH model 283

TMO3 2963 5005

Zasada działania

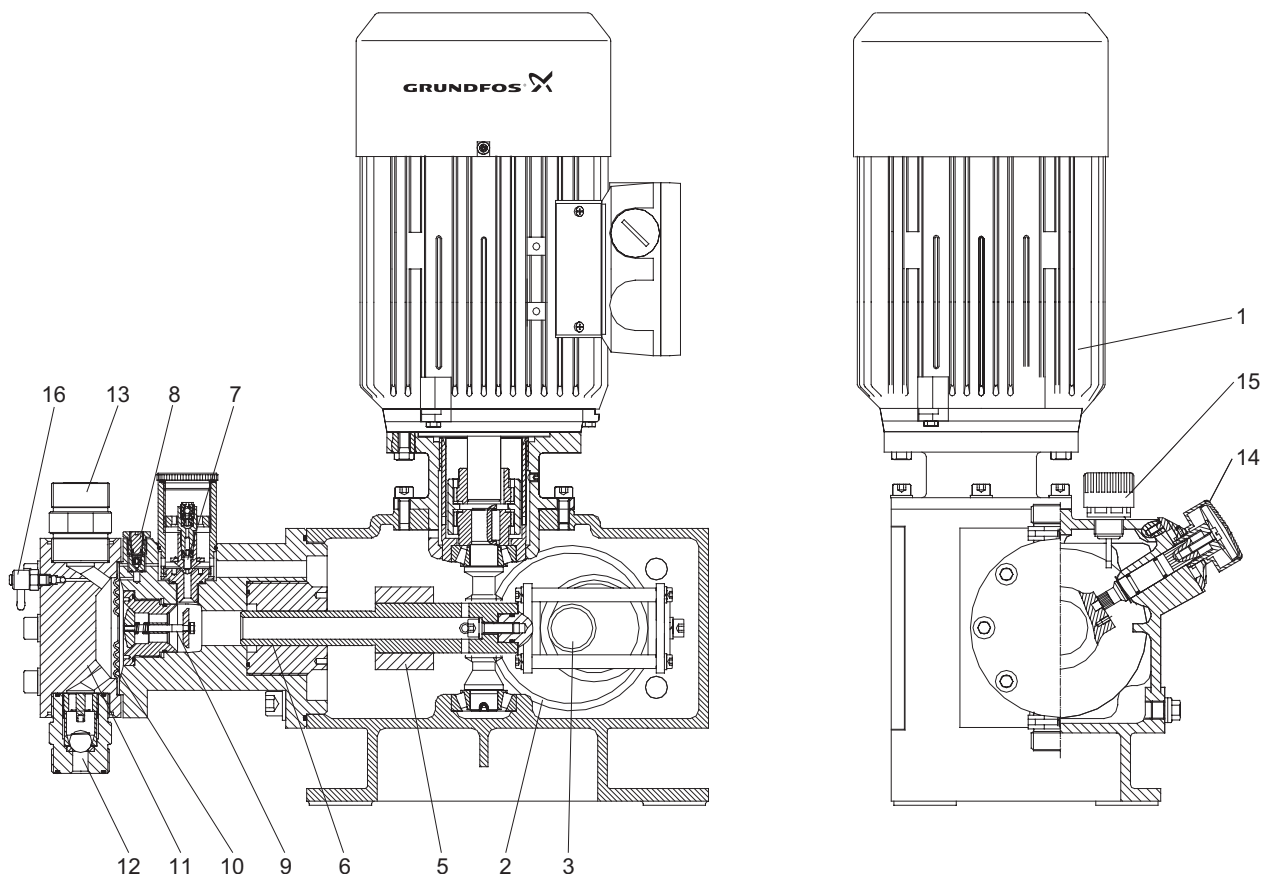
- Ruch obrotowy silnika (1) zamieniany jest przez przekładnię ślimakową (2) i mimośród (3) na ruch posuwisto-zwrotny tłoka (6).
- Tłok ma nawiercone wgłębienia i rząd promieniowych otworów kontrolnych, które zapewniają połączenie hydrauliczne pomiędzy obszarem napędu i obszarem suwu tłoka. Trzpień ślizgowy (5) zakrywa otwory podczas suwu i uszczelnia obszar suwu od obszaru napędu. Hydrauliczne odkształcenie teflonowej membrany (10) wypiera odpowiednią objętość dozowanej cieczy z głowicy dozującej (11) do przewodu dozującego. Przy suwie ssącym, tłok wytwarza niskie ciśnienie, które rozchodzi się w głowicy dozującej; zawór kulkowy (13) po stronie tłocznej zamyka się i dozowana ciecz wpływa poprzez zawór po stronie ssawnej (12) do głowicy dozującej.
- Wielkość objętości suwu jest wyłącznie określona przez położenie trzpienia ślizgowego. Czynna długość suwu i odpowiadająca temu średnia wydajność dozowania może być w sposób ciągły i liniowy zmieniana w zakresie od 10 do 100% przez użycie pokrętła zmiany długości skoku i skali Noniusza (14).

Legenda

Poz.	Element
1	Silnik
2	Przekładnia ślimakowa
3	Mimośród
5	Trzpień ślizgowy
6	Tłok
7	Zawór ciśnieniowy i odpowietrzający
8	Zawór odpowietrzający
9	Zawór bezpieczeństwa membrany (AMS)
10	Membrana dozująca
11	Głowica dozująca
12	Zawór po stronie ssawnej
13	Zawór po stronie tłocznej
14	Pokrętło zmiany długości skoku
15	Śruba odpowietrzająca ze wskaźnikiem poziomu oleju
16	Zawór odpowietrzający głowicy dozującej

DMH model 285

Pompy działające na zasadzie ruchu posuwisto-zwrotnego z hydrauliczną regulacją membrany.



Rys. 20 Rysunek przekrojowy, DMH model 285

TM03 2964 5005

Zasada działania

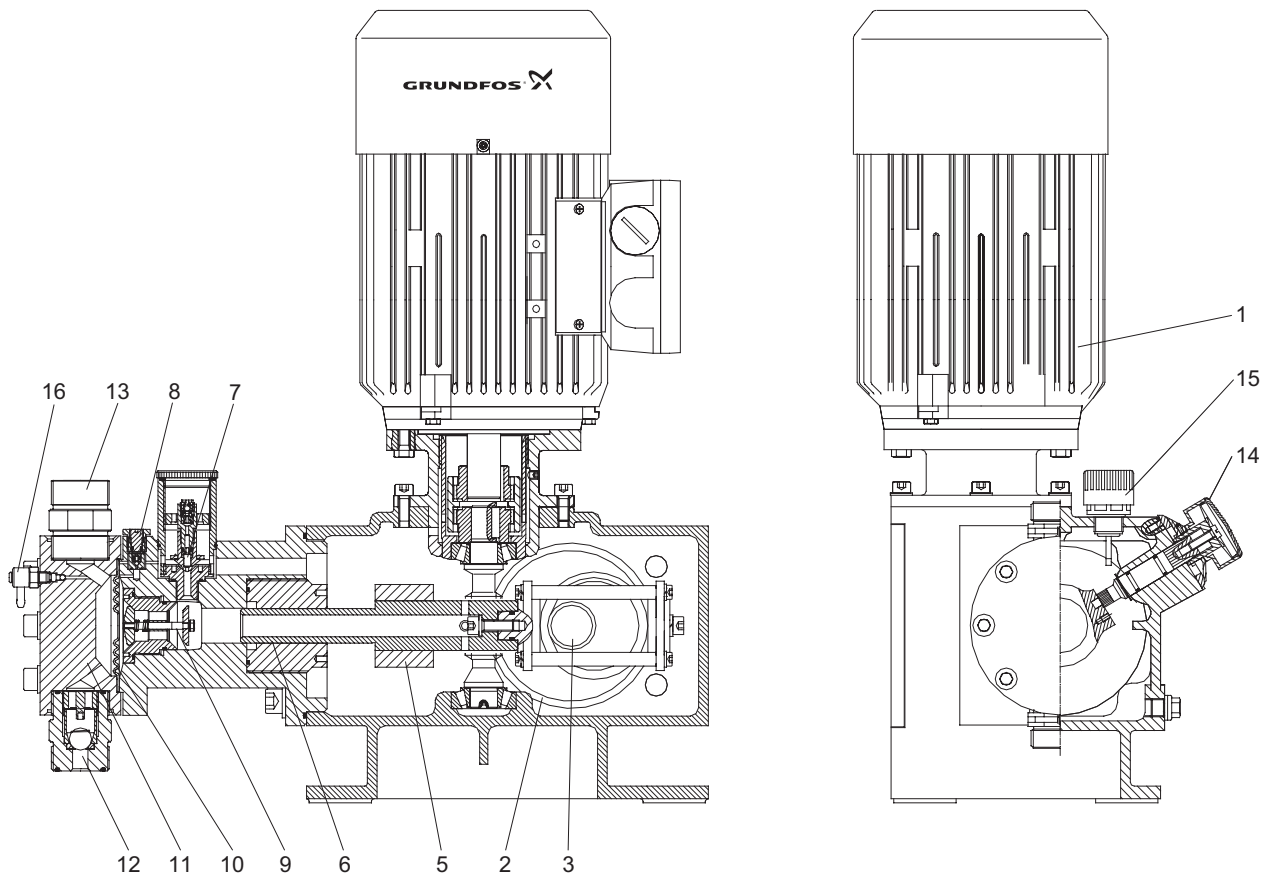
- Ruch obrotowy silnika (1) zamieniany jest przez przekładnię ślimakową (2) i mimośród (3) na ruch posuwisto-zwrotny tłoka (6).
- Tłok ma nawiercone wgłębienia i rząd promieniowych otworów kontrolnych, które zapewniają połączenie hydrauliczne pomiędzy obszarem napędu i obszarem suwu tłoka. Trzpień ślizgowy (5) zakrywa otwory podczas suwu i uszczelnia obszar suwu od obszaru napędu. Hydrauliczne odkształcenie teflonowej membrany (10) wypiera odpowiednią objętość dozowanej cieczy z głowicy dozującej (11) do przewodu dozującego. Przy suwie ssącym, tłok wytwarza niskie ciśnienie, które rozchodzi się w głowicy dozującej; zawór kulkowy (13) po stronie tłocznej zamyka się i dozowana ciecz wpływa poprzez zawór po stronie ssawnej (12) do głowicy dozującej.
- Wielkość objętości suwu jest wyłącznie określona przez położenie trzpienia ślizgowego. Czynna długość suwu i odpowiadająca temu średnia wydajność dozowania może być w sposób ciągły i liniowy zmieniana w zakresie od 10 do 100% przez użycie pokrętła zmiany długości skoku i skali Noniusza (14).

Legenda

Poz.	Element
1	Silnik
2	Przekładnia ślimakowa
3	Mimośród
5	Trzpień ślizgowy
6	Tłok
7	Zawór ciśnieniowy i odpowietrzający
8	Zawór odpowietrzający
9	Zawór bezpieczeństwa membrany (AMS)
10	Membrana dozująca
11	Głowica dozująca
12	Zawór po stronie ssawnej
13	Zawór po stronie tłocznej
14	Pokrętło zmiany długości skoku
15	Śruba odpowietrzająca ze wskaźnikiem poziomu oleju
16	Zawór odpowietrzający głowicy dozującej

DMH model 286

Pompy działające na zasadzie ruchu posuwisto-zwrotnego z hydrauliczną regulacją membrany.



Rys. 21 Rysunek przekrojowy, DMH model 286

TM03 2964 5005

Zasada działania

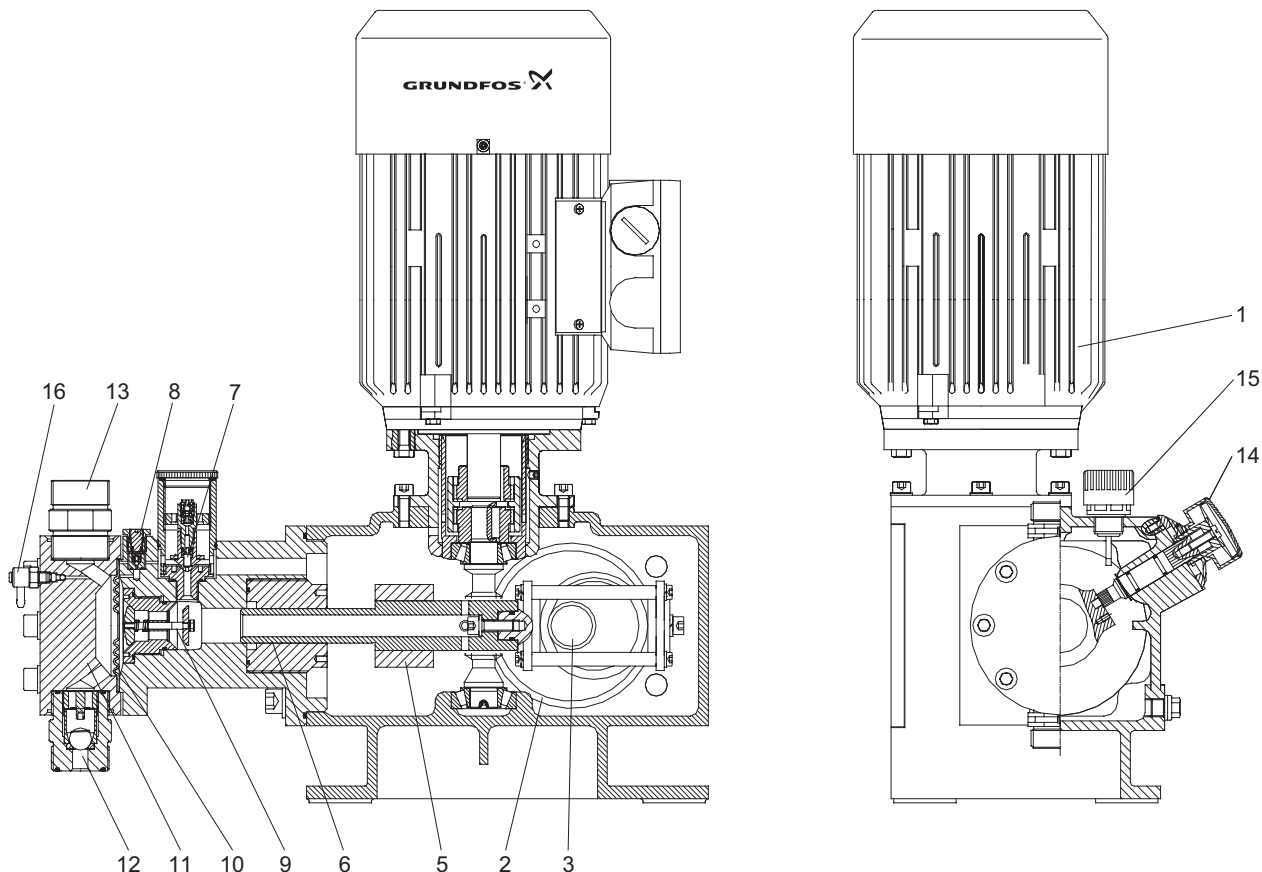
- Ruch obrotowy silnika (1) zamieniany jest przez przekładnię ślimakową (2) i mimośród (3) na ruch posuwisto-zwrotny tłoka (6).
- Tłok ma nawiercone wgłębienia i rząd promieniowych otworów kontrolnych, które zapewniają połączenie hydrauliczne pomiędzy obszarem napędu i obszarem suwu tłoka. Trzpień ślizgowy (5) zakrywa otwory podczas suwu i uszczelnia obszar suwu od obszaru napędu. Hydrauliczne odkształcenie teflonowej membrany (10) wypiera odpowiednią objętość dozowanej cieczy z głowicy dozującej (11) do przewodu dozującego. Przy suwie ssącym, tłok wytwarza niskie ciśnienie, które rozchodzi się w głowicy dozującej; zawór kulkowy (13) po stronie tłocznej zamyka się i dozowana ciecz wpływa poprzez zawór po stronie ssawnej (12) do głowicy dozującej.
- Wielkość objętości suwu jest wyłącznie określona przez położenie trzpienia ślizgowego. Czynną długość suwu i odpowiadająca temu średnia wydajność dozowania może być w sposób ciągły i liniowy zmieniana w zakresie od 10 do 100% przez użycie pokrętła zmiany długości skoku i skali Noniusza (14).

Legenda

Poz.	Element
1	Silnik
2	Przekładnia ślimakowa
3	Mimośród
5	Trzpień ślizgowy
6	Tłok
7	Zawór ciśnieniowy i odpowietrzający
8	Zawór odpowietrzający
9	Zawór bezpieczeństwa membrany (AMS)
10	Membrana dozująca
11	Głowica dozująca
12	Zawór po stronie ssawnej
13	Zawór po stronie tłocznej
14	Pokrętło zmiany długości skoku
15	Śruba odpowietrzająca ze wskaźnikiem poziomu oleju
16	Zawór odpowietrzający głowicy dozującej

DMH model 287

Pompy działające na zasadzie ruchu posuwisto-zwrotnego z hydrauliczną regulacją membrany.



Rys. 22 Rysunek przekrojowy, DMH model 287

TM03 2964 5005

Zasada działania

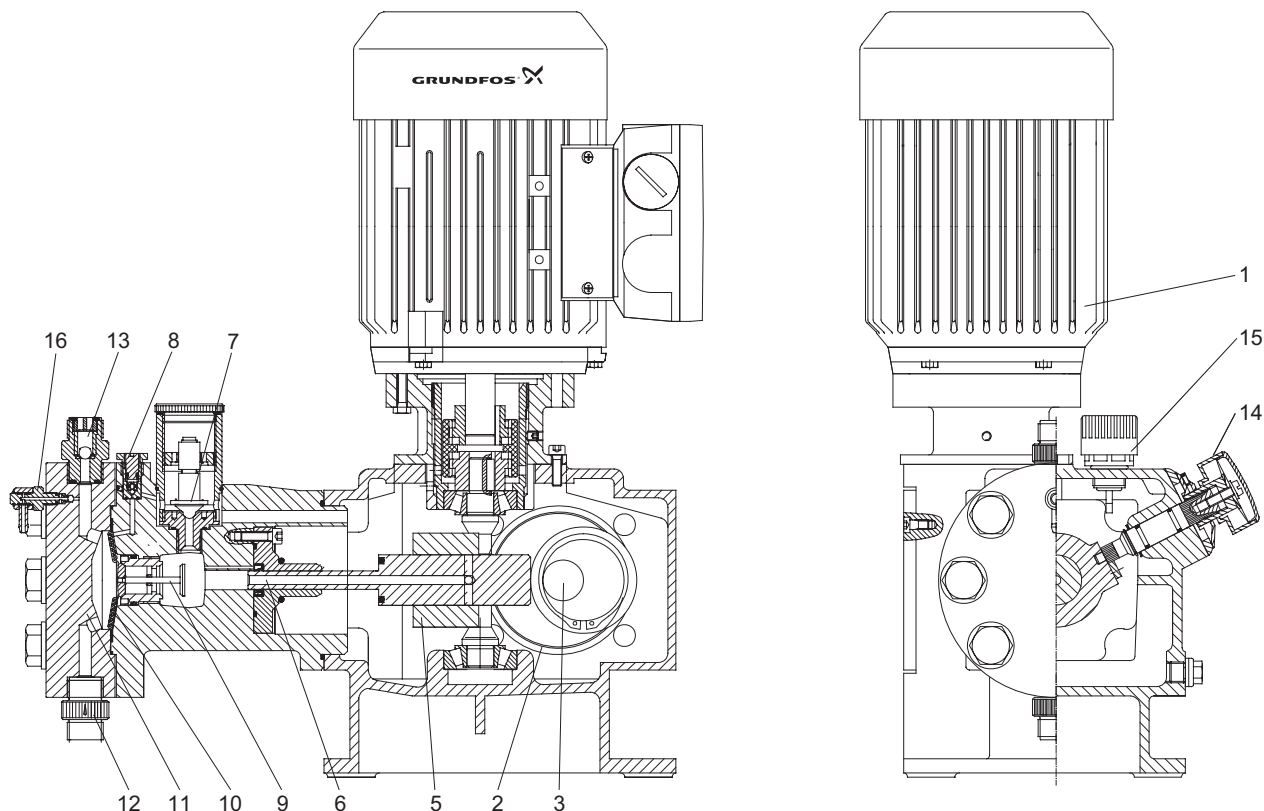
- Ruch obrotowy silnika (1) zamieniany jest przez przekładnię ślimakową (2) i mimośród (3) na ruch posuwisto-zwrotny tłoka (6).
- Tłok ma nawiercone wgłębienia i rząd promieniowych otworów kontrolnych, które zapewniają połączenie hydrauliczne pomiędzy obszarem napędu i obszarem suwu tłoka. Trzpień ślizgowy (5) zakrywa otwory podczas suwu i uszczelnia obszar suwu od obszaru napędu. Hydrauliczne odkształcenie teflonowej membrany (10) wypiera odpowiednią objętość dozowanej cieczy z głowicy dozującej (11) do przewodu dozującego. Przy suwie ssącym, tłok wytwarza niskie ciśnienie, które rozchodzi się w głowicy dozującej; zawór kulkowy (13) po stronie tłocznej zamyka się i dozowana ciecz wpływa poprzez zawór po stronie ssawnej (12) do głowicy dozującej.
- Wielkość objętości suwu jest wyłącznie określona przez położenie trzpienia ślizgowego. Czynną długość suwu i odpowiadająca temu średnia wydajność dozowania może być w sposób ciągły i liniowy zmieniana w zakresie od 10 do 100% przez użycie pokrętła zmiany długości skoku i skali Noniusza (14).

Legenda

Poz.	Element
1	Silnik
2	Przekładnia ślimakowa
3	Mimośród
5	Trzpień ślizgowy
6	Tłok
7	Zawór ciśnieniowy i odpowietrzający
8	Zawór odpowietrzający
9	Zawór bezpieczeństwa membrany (AMS)
10	Membrana dozująca
11	Głowica dozująca
12	Zawór po stronie ssawnej
13	Zawór po stronie tłocznej
14	Pokrętło zmiany długości skoku
15	Śruba odpowietrzająca ze wskaźnikiem poziomu oleju
16	Zawór odpowietrzający głowicy dozującej

DMH model 288

Pompy działające na zasadzie ruchu posuwisto-zwrotnego z hydrauliczną regulacją membrany.



Rys. 23 Rysunek przekrojowy, DMH model 288

TMO3 2965 5005

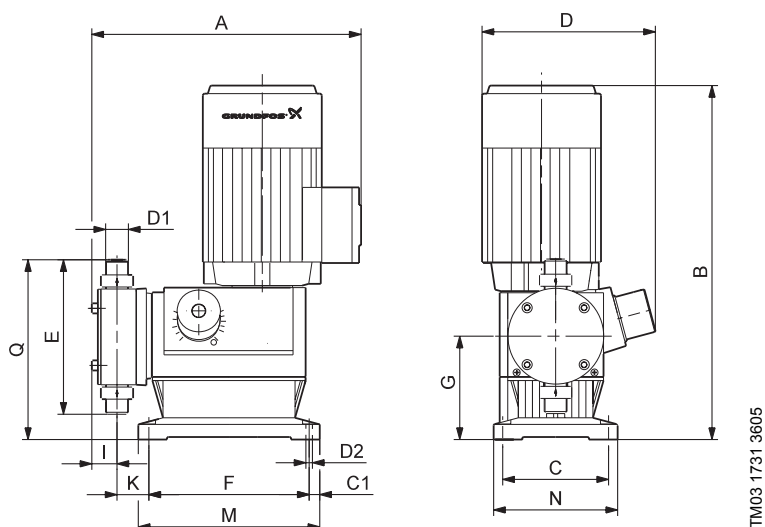
Zasada działania

- Ruch obrotowy silnika (1) zamieniany jest przez przekładnię ślimakową (2) i mimośród (3) na ruch posuwisto-zwrotny tłoka (6).
- Tłok ma nawiercone wgłębienia i rząd promieniowych otworów kontrolnych, które zapewniają połączenie hydrauliczne pomiędzy obszarem napędu i obszarem suwu tłoka. Trzpień ślizgowy (5) zakrywa otwory podczas suwu i uszczelnia obszar suwu od obszaru napędu. Hydrauliczne odkształcenie teflonowej membrany (10) wypiera odpowiednią objętość dozowanej cieczy z głowicy dozującej (11) do przewodu dozującego. Przy suwie ssącym, tłok wytwarza niskie ciśnienie, które rozchodzi się w głowicy dozującej; zawór kulkowy (13) po stronie tłocznej zamyka się i dozowana ciecz wpływa poprzez zawór po stronie ssawnej (12) do głowicy dozującej.
- Wielkość objętości suwu jest wyłącznie określona przez położenie trzpienia ślizgowego. Czynna długość suwu i odpowiadająca temu średnia wydajność dozowania może być w sposób ciągły i liniowy zmieniana w zakresie od 10 do 100% przez użycie pokrętła zmiany długości skoku i skali Noniusza (14).

Legenda

Poz.	Element
1	Silnik
2	Przekładnia ślimakowa
3	Mimośród
5	Trzpień ślizgowy
6	Tłok
7	Zawór ciśnieniowy i odpowietrzający
8	Zawór odpowietrzający
9	Zawór bezpieczeństwa membrany (AMS)
10	Membrana dozująca
11	Głowica dozująca
12	Zawór po stronie ssawnej
13	Zawór po stronie tłocznej
14	Pokrętło zmiany długości skoku
15	Śruba odpowietrzająca ze wskaźnikiem poziomu oleju
16	Zawór odpowietrzający głowicy dozującej

Wymiary, DMX model 221

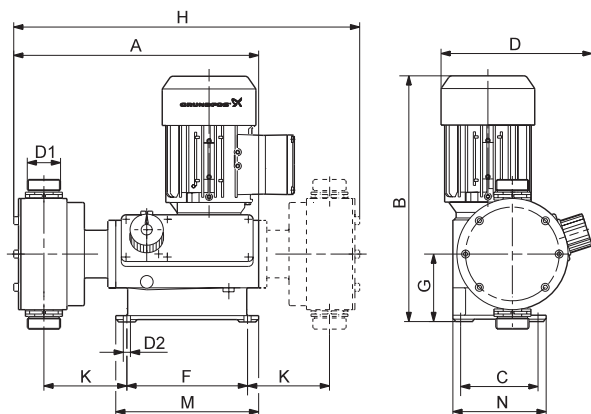


TM03 1731 3605

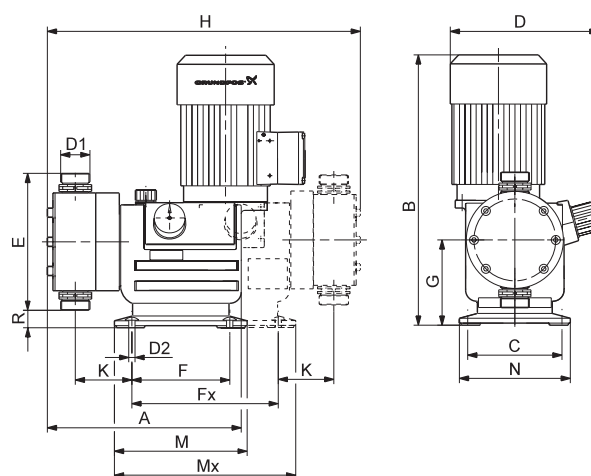
Rys. 24 Wymiary, DMX model 221

Pompa	Model	A [mm]	B [mm]	C [mm]	C1 [mm]	D [mm]	D1	D2 [mm]	E [mm]	F [mm]	G [mm]	I [mm]	K [mm]	M [mm]	N [mm]	Q [mm]
DMX 4-10	221	275	319	105	10,5	175	R 5/8	6,5	153	159	102,5	25	32	180	123	179
DMX 7-10	221	275	319	105	10,5	175	R 5/8	6,5	153	159	102,5	25	32	180	123	179
DMX 7-16	221	275	319	105	10,5	175	R 5/8	6,5	153	159	102,5	25	32	180	123	179
DMX 8-10	221	275	319	105	10,5	175	R 5/8	6,5	153	159	102,5	25	32	180	123	179
DMX 9-10	221	275	319	105	10,5	175	R 5/8	6,5	153	159	102,5	25	32	180	123	179
DMX 12-10	221	275	319	105	10,5	175	R 5/8	6,5	153	159	102,5	25	32	180	123	179
DMX 14-16	221	275	319	105	10,5	175	R 5/8	6,5	153	159	102,5	25	32	180	123	179
DMX 14-10	221	275	319	105	10,5	175	R 5/8	6,5	153	159	102,5	25	32	180	123	179
DMX 16-10	221	275	319	105	10,5	175	R 5/8	6,5	153	159	102,5	25	32	180	123	179
DMX 17-4	221	323	319	105	10,5	175	R 1 1/4	6,5	177	159	102,5	38	64	180	123	192
DMX 18-10	221	275	319	105	10,5	175	R 5/8	6,5	153	159	102,5	25	32	180	123	179
DMX 25-3	221	330	319	105	10,5	175	R 1 1/4	6,5	188	159	102,5	40	80	180	123	197
DMX 26-10	221	275	319	105	10,5	175	R 5/8	6,5	153	159	102,5	25	32	180	123	179
DMX 27-10	221	275	319	105	10,5	175	R 5/8	6,5	153	159	102,5	25	32	180	123	179
DMX 35-10	221	275	319	105	10,5	175	R 5/8	6,5	153	159	102,5	25	32	180	123	179
DMX 39-4	221	323	319	105	10,5	175	R 1 1/4	6,5	177	159	102,5	38	64	180	123	192
DMX 50-10	221	275	319	105	10,5	175	R 5/8	6,5	153	159	102,5	25	32	180	123	179
DMX 60-3	221	330	319	105	10,5	175	R 1 1/4	6,5	188	159	102,5	40	80	180	123	197
DMX 75-4	221	323	319	105	10,5	175	R 1 1/4	6,5	177	159	102,5	38	64	180	123	192
DMX 115-3	221	330	319	105	10,5	175	R 1 1/4	6,5	188	159	102,5	40	80	180	123	197

Wymiary, DMX model 226



Rys. 25 Wymiary, DMX model 226, wersja M

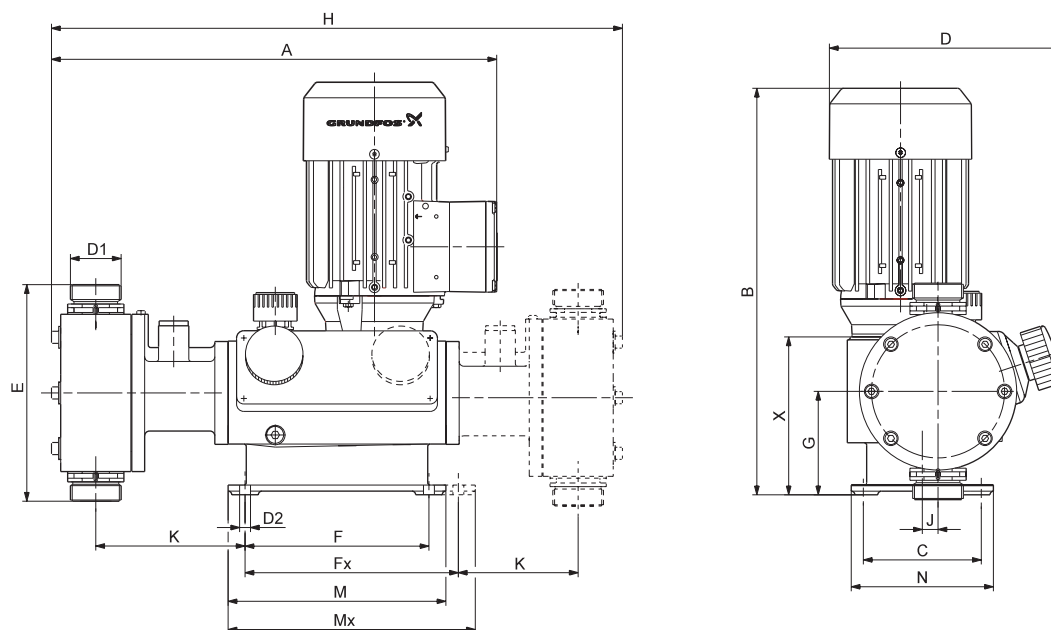


Rys. 26 Wymiary, DMX model 226, wersja L

TM03 2086 3605

Pompa	Model	Wersja	A [mm]	B [mm]	C [mm]	D [mm]	D1	D2 [mm]	E [mm]	F [mm]	Fx [mm]	G [mm]	H [mm]	K [mm]	M [mm]	Mx [mm]	N [mm]	R [mm]
DMX 24-8	226	M	302	310	97,5	190	G 1 1/4	9	178	152	-	85,5	425	104,5	180	180	118	4
DMX 37-5	226	M	302	310	97,5	190	G 1 1/4	9	178	152	-	85,5	425	104,5	180	180	118	4
DMX 52-8	226	M	302	310	97,5	190	G 1 1/4	9	178	152	-	85,5	425	104,5	180	180	118	4
DMX 60-3	226	M	302	310	97,5	190	G 1 1/4	9	178	152	-	85,5	425	104,5	180	180	118	4
DMX 67-10	226	L	366	372	136	222	G 1 1/4	9	178	140	208	123	440	80	190	258	160	34
DMX 82-5	226	M	302	310	97,5	190	G 1 1/4	9	178	152	-	85,5	425	104,5	180	180	118	4
DMX 95-8	226	L	366	372	136	222	G 1 1/4	9	188	140	208	123	444	80	190	258	160	29
DMX 100-8	226	M	302	310	97,5	190	G 1 1/4	9	178	152	-	85,5	425	104,5	180	180	118	4
DMX 130-3	226	M	302	310	97,5	190	G 1 1/4	9	178	152	-	85,5	425	104,5	180	180	118	4
DMX 132-10	226	L	366	372	136	222	G 1 1/4	9	178	140	208	123	440	80	190	258	160	34
DMX 142-8	226	M	302	310	97,5	190	G 1 1/4	9	178	152	-	85,5	425	104,5	180	180	118	4
DMX 152-6	226	L	-	372	136	222	G 1 1/4	9	208	140	208	123	453	83	190	258	160	19
DMX 160-5	226	M	302	310	97,5	190	G 1 1/4	9	178	152	-	85,5	425	104,5	180	180	118	4
DMX 190-8/10	226	L	366	372	136	222	G 1 1/4	9	178	140	208	123	440	80	190	258	160	34
DMX 199-8	226	L	366	372	136	222	G 1 1/4	9	188	140	208	123	444	80	190	258	160	29
DMX 230-5	226	M	302	310	97,5	190	G 1 1/4	9	178	152	-	85,5	425	104,5	180	180	118	4
DMX 249-3	226	L	-	390	136	222	G 2	9	240	140	208	123	498	92	190	258	160	3
DMX 255-3	226	M	302	310	97,5	190	G 1 1/4	9	178	152	-	85,5	425	104,5	180	180	118	4
DMX 280-6/8	226	L	366	372	136	222	G 1 1/4	9	188	140	208	123	444	80	190	258	160	29
DMX 315-3	226	L	-	390	136	222	G 2	9	240	140	208	123	498	92	190	258	160	3
DMX 321-4/6	226	L	-	372	136	222	G 1 1/4	9	208	140	208	123	453	83	190	258	160	19
DMX 380-3	226	M	302	310	97,5	190	G 1 1/4	9	178	152	-	85,5	425	104,5	180	180	118	4
DMX 460-3,5/6	226	L	-	372	136	222	G 1 1/4	9	208	140	208	123	453	83	190	258	160	19
DMX 525-3	226	L	-	390	136	222	G 2	9	240	140	208	123	498	92	190	258	160	3
DMX 765-3	226	L	-	390	136	222	G 2	9	240	140	208	123	498	92	190	258	160	3

Wymiary, DMH modele 251-257



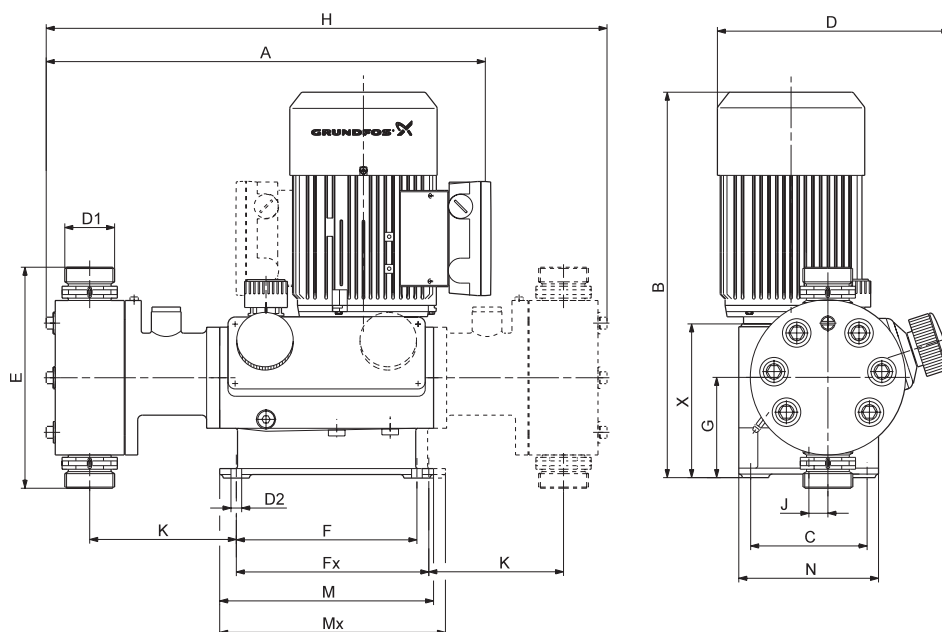
Rys. 27 Wymiary, DMH modele 251-257

TM03 1733 2805

Pompa	Model	A [mm]	B [mm]	C [mm]	D [mm]	D1	D2 [mm]	E [mm]	F [mm]	Fx [mm]	G [mm]	H [mm]	J [mm]	K [mm]	M [mm]	Mx [mm]	N [mm]	X [mm]
DMH 2.2-25	251	345	336	97,5	192	R 5/8	9	160	152	152	85,5	432	16	116	180	180	117,5	130,5
DMH 2.3-16	251	345	336	97,5	192	R 5/8	9	160	152	152	85,5	432	16	116	180	180	117,5	130,5
DMH 2.4-10	251	345	336	97,5	192	R 5/8	9	160	152	152	85,5	432	16	116	180	180	117,5	130,5
DMH 4.5-25	251	345	336	97,5	192	R 5/8	9	160	152	152	85,5	432	16	116	180	180	117,5	130,5
DMH 4.9-16	251	345	336	97,5	192	R 5/8	9	160	152	152	85,5	432	16	116	180	180	117,5	130,5
DMH 5-10	251	345	336	97,5	192	R 5/8	9	160	152	152	85,5	432	16	116	180	180	117,5	130,5
DMH 10-16	252	345	336	97,5	192	R 5/8	9	160	152	152	85,5	432	16	116	180	180	117,5	130,5
DMH 11-10	252	345	336	97,5	192	R 5/8	9	160	152	152	85,5	432	16	116	180	180	117,5	130,5
DMH 11-25	251	345	336	97,5	192	R 5/8	9	160	152	152	85,5	432	16	116	180	180	117,5	130,5
DMH 12-16	251	345	336	97,5	192	R 5/8	9	160	152	152	85,5	432	16	116	180	180	117,5	130,5
DMH 13-10	251	345	336	97,5	192	R 5/8	9	160	152	152	85,5	432	16	116	180	180	117,5	130,5
DMH 17-25	251	345	336	97,5	192	R 5/8	9	160	152	152	85,5	432	16	116	180	180	117,5	130,5
DMH 18-16	251	345	336	97,5	192	R 5/8	9	160	152	152	85,5	432	16	116	180	180	117,5	130,5
DMH 19-10	251	345	336	97,5	192	R 5/8	9	160	152	152	85,5	432	16	116	180	180	117,5	130,5
DMH 21-10	253	368	336	97,5	192	R 1 1/4	9	179	152	152	85,5	472	13	124	180	180	117,5	130,5
DMH 21-25	251	345	336	97,5	192	R 5/8	9	160	152	152	85,5	432	16	116	180	180	117,5	130,5
DMH 23-16	251	345	336	97,5	192	R 5/8	9	160	152	152	85,5	432	16	116	180	180	117,5	130,5
DMH 23-16	252	345	336	97,5	192	R 5/8	9	160	152	152	85,5	432	16	116	180	180	117,5	130,5
DMH 24-10	251	345	336	97,5	192	R 5/8	9	160	152	152	85,5	432	16	116	180	180	117,5	130,5
DMH 24-10	252	345	336	97,5	192	R 5/8	9	160	152	152	85,5	432	16	116	180	180	117,5	130,5
DMH 36-16	252	345	336	97,5	192	R 5/8	9	160	152	152	85,5	432	16	116	180	180	117,5	130,5
DMH 37-10	252	345	336	97,5	192	R 5/8	9	160	152	152	85,5	432	16	116	180	180	117,5	130,5
DMH 43-10	253	368	336	97,5	192	R 1 1/4	9	179	152	152	85,5	472	13	124	180	180	117,5	130,5
DMH 45-16	252	345	336	97,5	192	R 5/8	9	160	152	152	85,5	432	16	116	180	180	117,5	130,5
DMH 46-10	252	345	336	97,5	192	R 5/8	9	160	152	152	85,5	432	16	116	180	180	117,5	130,5
DMH 46-16	254	436	492	156	252	R 1 1/4	9	207	185	260	126	718	10	185	225	300	180	258
DMH 50-10	254	436	492	156	252	R 1 1/4	9	207	185	260	126	718	10	185	225	300	180	258
DMH 54-16	252	345	336	97,5	192	R 5/8	9	160	152	152	85,5	432	16	116	180	180	117,5	130,5
DMH 67-10	253	368	336	97,5	192	R 1 1/4	9	179	152	152	85,5	472	13	124	180	180	117,5	130,5
DMH 83-10	253	368	336	97,5	192	R 1 1/4	9	179	152	152	85,5	472	13	124	180	180	117,5	130,5
DMH 97-16	254	436	492	156	252	R 1 1/4	9	207	185	260	126	718	10	185	225	300	180	258
DMH 100-10	253	368	336	97,5	192	R 1 1/4	9	179	152	152	85,5	472	13	124	180	180	117,5	130,5
DMH 102-10	254	436	492	156	252	R 1 1/4	9	207	185	260	126	718	10	185	225	300	180	258
DMH 136-16	254	436	492	156	252	R 1 1/4	9	207	185	260	126	718	10	185	225	300	180	258

Pompa	Model	A [mm]	B [mm]	C [mm]	D [mm]	D1	D2 [mm]	E [mm]	F [mm]	Fx [mm]	G [mm]	H [mm]	J [mm]	K [mm]	M [mm]	Mx [mm]	N [mm]	X [mm]
DMH 143-10	254	436	492	156	252	R 1 1/4	9	207	185	260	126	718	10	185	225	300	180	258
DMH 166-16	254	436	492	156	252	R 1 1/4	9	207	185	260	126	718	10	185	225	300	180	258
DMH 175-10	254	436	492	156	252	R 1 1/4	9	207	185	260	126	718	10	185	225	300	180	258
DMH 194-10	255	510	492	156	254	R 1 1/4	9	228	185	260	126	869	10	253	225	300	180	258
DMH 202-16	254	436	492	156	252	R 1 1/4	9	207	185	260	126	718	10	185	225	300	180	258
DMH 213-10	254	436	492	156	252	R 1 1/4	9	207	185	260	126	718	10	185	225	300	180	258
DMH 220-10	257	589	553	170	274	DN 32	9	280	241	333	128,5	980	25	262	290	382	194,5	271
DMH 270-10	255	510	492	156	254	R 1 1/4	9	228	185	260	126	869	10	253	225	300	180	258
DMH 276-16	254	436	492	156	252	R 1 1/4	9	207	185	260	126	718	10	185	225	300	180	258
DMH 291-10	254	436	492	156	252	R 1 1/4	9	207	185	260	126	718	10	185	225	300	180	258
DMH 332-10	255	510	492	156	254	R 1 1/4	9	228	185	260	126	869	10	253	225	300	180	258
DMH 403-10	255	510	492	156	254	R 1 1/4	9	228	185	260	126	869	10	253	225	300	180	258
DMH 440-10	257	589	553	170	274	DN 32	9	280	241	333	128,5	980	25	262	290	382	194,5	271
DMH 550-10	255	510	492	156	254	R 1 1/4	9	228	185	260	126	869	10	253	225	300	180	258
DMH 575-10	257	589	553	170	274	DN 32	9	280	241	333	128,5	980	25	262	290	382	194,5	271
DMH 750-4	257	589	553	170	274	DN 32	9	280	241	333	128,5	980	25	262	290	382	194,5	271
DMH 770-10	257	589	553	170	274	DN 32	9	280	241	333	128,5	980	25	262	290	382	194,5	271
DMH 880-10	257	589	553	170	274	DN 32	9	280	241	333	128,5	980	25	262	290	382	194,5	271
DMH 1150-10	257	589	553	170	274	DN 32	9	280	241	333	128,5	980	25	262	290	382	194,5	271
DMH 1500-4	257	589	553	170	274	DN 32	9	280	241	333	128,5	980	25	262	290	382	194,5	271

Wymiary, DMH modele 280-288



Rys. 28 Wymiary, DMH modele 280-288

TMO3 2966 5005

Pompa	Model	A [mm]	B [mm]	C [mm]	D [mm]	D1	D2 [mm]	E [mm]	F [mm]	Fx [mm]	G [mm]	H [mm]	J [mm]	K [mm]	M [mm]	Mx [mm]	N [mm]	X [mm]
DMH 0.6-200	280	365	336	97,5	192	R 3/8	9	142	152	152	85,5	465	16	114	180	180	117,5	130,5
DMH 1.3-200	280	365	336	97,5	192	R 3/8	9	142	152	152	85,5	465	16	114	180	180	117,5	130,5
DMH 2-100	281	348	336	97,5	192	R 5/8	9	155	152	152	85,5	432	16	114	180	180	117,5	130,5
DMH 2.2-200	280	365	336	97,5	192	R 3/8	9	142	152	152	85,5	465	16	114	180	180	117,5	130,5
DMH 2.5-200	280	365	336	97,5	192	R 3/8	9	142	152	152	85,5	465	16	114	180	180	117,5	130,5
DMH 3-200	288	425	492	156	155,5	R 5/8	9	208	185	260	126	700	10	173	225	300	180	258
DMH 3.3-200	280	365	336	97,5	192	R 3/8	9	142	152	152	85,5	465	16	114	180	180	117,5	130,5
DMH 4.2-100	281	348	336	97,5	192	R 5/8	9	155	152	152	85,5	432	16	114	180	180	117,5	130,5
DMH 6.4-100	281	348	336	97,5	192	R 5/8	9	155	152	152	85,5	432	16	114	180	180	117,5	130,5
DMH 7.5-200	288	425	492	156	155,5	R 5/8	9	208	185	260	126	700	10	173	225	300	180	258
DMH 8-100	281	348	336	97,5	192	R 5/8	9	155	152	152	85,5	432	16	114	180	180	117,5	130,5
DMH 9-200	287	490	553	170	274	R 5/8	9	208	240	333	129	814	25	176	290	382	194,5	271
DMH 9.6-100	281	348	336	97,5	192	R 5/8	9	155	152	152	85,5	432	16	114	180	180	117,5	130,5
DMH 10-200	288	425	492	156	155,5	R 5/8	9	208	185	260	126	700	10	173	225	300	180	258
DMH 13-200	288	425	492	156	155,5	R 5/8	9	208	185	260	126	700	10	173	225	300	180	258
DMH 15-200	288	425	492	156	155,5	R 5/8	9	208	185	260	126	700	10	173	225	300	180	258
DMH 18-200	287	490	553	170	274	R 5/8	9	208	240	333	129	814	25	176	290	382	194,5	271
DMH 19-100	283	437	493	156	254	R 1 1/4	9	211	185	260	126	706	10	182	225	300	180	258
DMH 20-100	285	510	553	145,5	274	R 1 1/4	9	179	240	333	129	820	25	187	290	382	194,5	271
DMH 21-200	288	425	492	156	155,5	R 5/8	9	208	185	260	126	700	10	173	225	300	180	258
DMH 23-200	287	490	553	170	274	R 5/8	9	208	240	333	129	814	25	176	290	382	194,5	271
DMH 27-100	283	437	493	156	254	R 1 1/4	9	211	185	260	126	706	10	182	225	300	180	258
DMH 31-200	287	490	553	170	274	R 5/8	9	208	240	333	129	814	25	176	290	382	194,5	271
DMH 33-100	283	437	493	156	254	R 1 1/4	9	211	185	260	126	706	10	182	225	300	180	258
DMH 36-200	287	490	553	170	274	R 5/8	9	208	240	333	129	814	25	176	290	382	194,5	271
DMH 40-100	283	437	493	156	254	R 1 1/4	9	211	185	260	126	706	10	182	225	300	180	258
DMH 40-100	285	510	553	145,5	274	R 1 1/4	9	179	240	333	129	820	25	187	290	382	194,5	271
DMH 50-200	287	490	553	170	274	R 5/8	9	208	240	333	129	814	25	176	290	382	194,5	271
DMH 52-100	285	510	553	145,5	274	R 1 1/4	9	179	240	333	129	820	25	187	290	382	194,5	271
DMH 55-100	283	437	493	156	254	R 1 1/4	9	211	185	260	126	706	10	182	225	300	180	258
DMH 70-100	285	510	553	145,5	274	R 1 1/4	9	179	240	333	129	820	25	187	290	382	194,5	271
DMH 80-100	285	510	553	145,5	274	R 1 1/4	9	179	240	333	129	820	25	187	290	382	194,5	271
DMH 85-50	286	510	553	145,5	274	R 1 1/4	9	234	240	333	129	820	25	191	290	382	194,5	271
DMH 105-100	285	510	553	145,5	274	R 1 1/4	9	179	240	333	129	820	25	187	290	382	194,5	271

Pompa	Model	A [mm]	B [mm]	C [mm]	D [mm]	D1	D2 [mm]	E [mm]	F [mm]	Fx [mm]	G [mm]	H [mm]	J [mm]	K [mm]	M [mm]	Mx [mm]	N [mm]	X [mm]
DMH 111-50	286	510	553	145,5	274	R 1 1/4	9	234	240	333	129	820	25	191	290	382	194,5	271
DMH 170-50	286	510	553	145,5	274	R 1 1/4	9	234	240	333	129	820	25	191	290	382	194,5	271
DMH 222-50	286	510	553	145,5	274	R 1 1/4	9	234	240	333	129	820	25	191	290	382	194,5	271

Dane techniczne, DMX model 221

Pompa	Model	Vskoku [cm ³]	50 Hz			Moc silnika	
			Wydajność ¹⁾ [l/godz]	Ciśnienie maks. ²⁾ [bar]	Częstotliwość skoku [skok/min]	Standard [kW]	PTC ³⁾ [kW]
DMX 4-10	221	2,2	4	10	29	0,09	0,09
DMX 7-10	221	3,8	7	10	29	0,09	0,09
DMX 7-16*	221	1,9	7,2	16	63	0,09	0,18
DMX 8-10	221	2,2	8	10	63	0,09	0,09
DMX 9-10	221	4,9	9	10	29	0,09	0,09
DMX 12-10	221	6,9	12	10	29	0,09	0,18
DMX 14-16*	221	1,9	13,7	16	120	0,09	0,18
DMX 14-10	221	3,8	14	10	63	0,09	0,09
DMX 16-10	221	2,2	16	10	120	0,09	-
DMX 17-4	221	10,4	17	4	29	0,09	0,18
DMX 18-10	221	4,9	18	10	63	0,09	0,09
DMX 25-3	221	16	27	3	29	0,09	0,18
DMX 26-10	221	6,9	26	10	63	0,09	0,18
DMX 27-10	221	3,8	27	10	120	0,09	-
DMX 35-10	221	4,9	35	10	120	0,09	-
DMX 39-4	221	10,4	39	4	63	0,09	0,18
DMX 50-10	221	6,9	50	10	120	0,09	-
DMX 60-3	221	16	60	3	63	0,09	0,18
DMX 75-4	221	10,4	75	4	120	0,09	-
DMX 115-3	221	16	115	3	120	0,09	-

1) Maksymalna wydajność mierzona jest przy maksymalnym przeciwcisnieniu.

2) Maksymalne przeciwcisnienie.

3) PTC dostępny przy opcji z regulacją częstotliwości.

*) Praca z przeciwcisnieniem 16 bar zmniejsza czas użytkowania membrany.

Wartości podane w tabeli odnoszą się do następujących warunków:

- dozowana ciecz: woda
- poziom cieczy po stronie ssawnej: 0,5 m
- całkowicie odpowietrzona głowica dozująca
- silnik 400 V, 3-fazowy.

Minimalne przeciwcisnienie: 1 bar.

Przeciwcisnienie odnosi się do ciśnienia na zaworze po stronie tłocznej pompy. Straty ciśnienia na odcinku do punktu dozowania nie są brane pod uwagę.

Dane techniczne, DMX model 226

Pompa	Model	Vskoku [cm ³]	50 Hz				Moc silnika	
			Wydajność [l/godz]	Ciśnienie maks. ³⁾ 3-fazowy [bar]	Ciśnienie maks. ³⁾ 1-fazowy [bar]	Częstotliwość skoku [skok/min]	Standard [kW]	PTC ⁴⁾ [kW]
DMX 24-8	226	13,8	24	8	8	29	0,18	-
DMX 37-5	226	22	37	5	5	29	0,18	-
DMX 52-8	226	13,8	52	8	8	63	0,18	-
DMX 60-3	226	36	60	3	3	29	0,18	-
DMX 67-10	226	18,5	67	10	10	57	0,37	0,55
DMX 82-5	226	22	82	5	5	63	0,18	-
DMX 95-8	226	27,8	95	8	8	57	0,37	0,55
DMX 100-8	226	13,8	100	8	8	120	0,18	-
DMX 130-3	226	36	130	3	3	63	0,18	-
DMX 132-10	226	18,5	132	10	10	120	0,37	0,55
DMX 142-8	226	13,8	142	8	8	168	0,18	-
DMX 152-6	226	44,6	152	6	6	57	0,37	0,55
DMX 160-5	226	22	160	5	5	120	0,18	-
DMX 190-8/10	226	18,5	190	10	8	175	0,37	0,55
DMX 199-8	226	27,8	199	8	8	120	0,37	0,55
DMX 230-5	226	22	224	5	5	168	0,18	-
DMX 249-3	226	73	249	3	3	57	0,37	0,55
DMX 255-3	226	36	255	3	3	120	0,18	-
DMX 280-6/8	226	27,8	280	8	6	175	0,37	0,55
DMX 315-3	226	73	315	3	3	72	0,37	0,55
DMX 321-4/6	226	44,6	321	6	4	120	0,37	0,55
DMX 380-3	226	36	380	3	3	168	0,18	-
DMX 460-3.5/6	226	44,6	460	6	3,5	175	0,37	0,55
DMX 525-3	226	73	525	3	3	120	0,37	0,55
DMX 765-3	226	73	765	3	-	175	0,37	0,55

1) Maksymalna wydajność mierzona jest przy maksymalnym przeciwnieciu.

2) Wydajność jednej głowicy dozującej.
(wydajność należy podwoić w przypadku pomp z dwoma głowicami).

3) Maksymalne przeciwnieciu.

4) Silnik do współpracy z przetwornicą częstotliwości.

Wartości podane w tabeli odnoszą się do następujących warunków:

- maksymalne przeciwnieciu
- dozowana ciecz: woda
- poziom cieczy po stronie ssawnej: 0,5 m
- całkowicie odpowietrzona głowica dozująca
- silnik 400 V, 3-fazowy.

Dane techniczne, DMH modele 251-257

Pompa	Model	Vskoku [cm ³]	Ciśnienie maks ¹⁾ [bar]	50 Hz		60 Hz		100 Hz		Moc silnika	
				Wydajność 2) 3) [l/godz]	Częstotliwość skoku [skok/min]	Wydajność 2) 3) [l/godz]	Częstotliwość skoku [skok/min]	Wydajność 2) 3) [l/godz]	Częstotliwość skoku [skok/min]	Standard [kW]	PTC ⁴⁾ [kW]
DMH 2.2-25	251	2,9	25	2,2	14	2,6	17	4,4	29	0,09	0,18
DMH 2.3-16	251	3,1	16	2,3	14	2,8	17	4,5	29	0,06	0,09
DMH 2.4-10	251	3,5	10	2,4	14	2,9	17	5	29	0,06	0,09
DMH 4.5-25	251	2,9	25	4,5	29	5,4	35	9	58	0,09	0,18
DMH 4.9-16	251	3,1	16	4,9	29	5,9	35	9,8	58	0,06	0,09
DMH 5-10	251	3,5	10	5	29	6	35	10	58	0,06	0,09
DMH 10-16	252	6,3	16	10	29	12	35	20	58	0,09	0,18
DMH 11-10	252	6,4	10	11	29	13	35	22	58	0,09	0,18
DMH 11-25	251	2,9	25	11	63	13	75	22	126	0,09	0,18
DMH 12-16	251	3,1	16	12	63	14	75	24	126	0,06	0,09
DMH 13-10	251	3,5	10	13	63	16	75	25	126	0,06	0,09
DMH 17-25	251	2,9	25	17	96	20	115	-	-	0,09	-
DMH 18-16	251	3,1	16	18	96	22	115	-	-	0,06	-
DMH 19-10	251	3,5	10	19	96	23	115	-	-	0,06	-
DMH 21-10	253	11,3	10	21	29	25	35	46	58	0,18	0,18
DMH 21-25	251	2,9	25	21	120	-	-	-	-	0,09	-
DMH 23-16	251	3,1	16	23	120	-	-	-	-	0,06	-
DMH 23-16	252	6,3	16	23	63	27	75	46	126	0,09	0,18
DMH 24-10	251	3,5	10	24	120	-	-	-	-	0,06	-
DMH 24-10	252	6,4	10	24	63	29	75	48	126	0,09	0,18
DMH 36-16	252	6,3	16	36	96	43	115	-	-	0,09	-
DMH 37-10	252	6,4	10	37	96	44	115	-	-	0,09	-
DMH 43-10	253	11,3	10	43	63	52	75	87	126	0,18	0,18
DMH 45-16	252	6,3	16	45	120	-	-	-	-	0,09	-
DMH 46-10	252	6,4	10	46	120	-	-	-	-	0,09	-
DMH 46-16	254	30	16	46	26	55	31	92	52	0,55	0,55
DMH 50-10	254	31,6	10	50	26	60	31	101	52	0,55	0,55
DMH 54-16	252	6,3	16	54	144	-	-	-	-	0,09	-
DMH 67-10	253	11,3	10	67	96	78	115	-	-	0,18	-
DMH 83-10	253	11,3	10	83	120	99	144	-	-	0,18	-
DMH 97-16	254	30	16	97	54	116	65	193	108	0,55	0,55
DMH 100-10	253	11,3	10	100	144	-	-	-	-	0,18	-
DMH 102-10	254	31,6	10	102	54	122	65	203	108	0,55	0,55
DMH 136-16	254	30	16	136	75	163	90	271	150	0,55	0,55
DMH 143-10	254	31,6	10	143	75	172	90	286	150	0,55	0,55
DMH 166-16	254	30	16	166	92	200	110	-	-	0,55	-
DMH 175-10	254	31,6	10	175	92	210	110	-	-	0,55	-
DMH 194-10	255	60	10	194	54	233	65	387	108	0,55	0,55
DMH 202-16	254	30	16	202	112	242	134	-	-	0,55	-
DMH 213-10	254	31,6	10	213	112	255	134	-	-	0,55	-
DMH 220-10	257	131	10	220	28	264	34	440	56	1,1	1,5 (2,2*)
DMH 270-10	255	60	10	270	75	324	90	540	150	0,55	0,75
DMH 276-16	254	30	16	276	153	-	-	-	-	0,55	-
DMH 291-10	254	31,6	10	291	153	-	-	-	-	0,55	-
DMH 332-10	255	60	10	332	92	398	110	-	-	0,55	-
DMH 403-10	255	60	10	403	112	484	134	-	-	0,55	-
DMH 440-10	257	131	10	440	56	528	67	880	112	1,1	2,2
DMH 550-10	255	60	10	550	153	-	-	-	-	0,55	2,2
DMH 575-10	257	131	10	575	73	690	88	1150	146	1,1	2,2
DMH 750-4	257	171	4	750	73	900	88	1500	146	1,1	2,2
DMH 770-10	257	131	10	770	98	924	118	-	-	1,1	2,2
DMH 880-10	257	131	10	880	112	1056	134	-	-	1,1	2,2
DMH 1150-10	257	131	10	1150	146	-	-	-	-	1,1 (1,5*)	2,2
DMH 1500-4	257	171	4	1500	146	-	-	-	-	1,1	2,2

1) Maksymalne przeciwcisnienie.

2) Maksymalna wydajność mierzona jest przy maksymalnym przeciwcisnieniu.

3) Wydajność jednej głowicy.

(wydajność należy podwoić w przypadku pomp z dwoma głowicami.)

4) Silnik do współpracy z przetwornicą częstotliwości.

* Dla pomp z dwoma głowicami.

Dane techniczne, DMH modele 280-288

Pompa	Model	Vskoku [cm ³]	Ciśnienie maks ¹⁾ [bar]	50 Hz		60 Hz		100 Hz		Moc silnika	
				Wydajność ^{2) 3)} [l/godz]	Częstotliwość skoku [skok/min]	Wydajność ^{2) 3)} [l/godz]	Częstotliwość skoku [skok/min]	Wydajność ^{2) 3)} [l/godz]	Częstotliwość skoku [skok/min]	Standard [kW]	PTC ⁴⁾ [kW]
DMH 0.6-200	280	0,36	200	0,63	29	0,76	35	1,26	58	0,18	0,18
DMH 1.3-200	280	0,36	200	1,45	63	1,74	76	2,9	126	0,18	0,18
DMH 2-100	281	1,1	100	2	29	2,4	35	4	58	0,18	0,18
DMH 2.2-200	280	0,36	200	2,22	96	2,66	115	-	-	0,18	0,18
DMH 2.5-200	280	0,36	200	2,81	120	3,37	144	-	-	0,18	0,18
DMH 3-200	288	2,33	200	3,6	26	4,3	31	-	-	0,55	0,55
DMH 3.3-200	280	0,36	200	3,41	144	-	-	-	-	0,18	0,18
DMH 4.2-100	281	1,1	100	4,2	63	5	76	8,2	126	0,18	0,18
DMH 6.4-100	281	1,1	100	6,4	96	7,7	115	-	-	0,18	0,18
DMH 7.5-200	288	2,33	200	7,5	54	9	65	15	108	0,55	0,55
DMH 8-100	281	1,1	100	8	120	9,6	144	-	-	0,18	0,18
DMH 9-200	287	6	200	9	28	11	34	-	-	1,1	1,5
DMH 9.6-100	281	1,1	100	9,6	144	-	-	-	-	0,18	0,18
DMH 10-200	288	2,33	200	10,4	75	12,5	90	21	150	0,55	0,55
DMH 13-200	288	2,33	200	12,8	92	15,4	118	-	-	0,55	0,55
DMH 15-200	288	2,33	200	15,5	112	18,6	134	-	-	0,55	0,55
DMH 18-200	287	6	200	18	56	22	67	36	112	1,1	1,5
DMH 19-100	283	6	100	19	54	23	65	38	108	0,55	0,55
DMH 20-100	285	12	100	20	28	24	34	40	56	1,1	1,5
DMH 21-200	288	2,33	200	21	153	-	-	-	-	0,55	0,55
DMH 23-200	287	6	200	23	73	28	88	46	146	1,1	1,5
DMH 27-100	283	6	100	27	75	32	90	54	150	0,55	0,55
DMH 31-200	287	6	200	31	98	37	118	-	-	1,1	1,5
DMH 33-100	283	6	100	33	92	40	110	-	-	0,55	0,55
DMH 36-200	287	6	200	36	112	43	134	-	-	1,1	1,5
DMH 40-100	283	6	100	40	112	48	134	-	-	0,55	0,55
DMH 40-100	285	12	100	40	56	48	67	80	112	1,1	1,5
DMH 50-200	287	6	200	50	146	-	-	-	-	1,1	1,5
DMH 52-100	285	12	100	52	73	63	88	105	146	1,1	1,5
DMH 55-100	283	6	100	55	153	-	-	-	-	0,55	0,55
DMH 70-100	285	12	100	70	98	84	118	-	-	1,1	1,5
DMH 80-100	285	12	100	80	112	96	134	-	-	1,1	1,5
DMH 85-50	286	25,3	50	85	56	102	67,2	170	112	1,1	1,5
DMH 105-100	285	12	100	105	146	-	-	-	-	1,1	1,5
DMH 111-50	286	25,3	50	111	73	133	87,6	222	146	1,1	1,5
DMH 170-50	286	25,3	50	170	112	204	134	-	-	1,1	1,5
DMH 222-50	286	25,3	50	222	146	-	-	-	-	1,1	1,5

1) Maksymalne przeciwcisnienie.

2) Maksymalna wydajność mierzona jest przy maksymalnym przeciwcisnieniu.

3) Wydajność jednej głowicy.

(wydajność należy podwoić w przypadku pomp z dwoma głowicami).

4) Silnik do współpracy z przetwornicą częstotliwości.

* Dla pomp z dwoma głowicami.

Wysokość ssania, DMX model 221

Pompa	Model	Ciecze o lepkości podobnej do wody			Ciecze o maks. dopuszczalnej lepkości		
		Wysokość ssania - 50 Hz			Maks. długość przewodu po stronie ssawnej [m]	Maks. dopuszczalna lepkość przy temperaturze pracy [mPa s]	Wysokość ssania [m]
		Przy pracy ciągłej ¹⁾ [m]	Podczas uruchomienia ²⁾ [m]				
DMX 4-10	221	4	4	5	400	1	
DMX 7-10	221	4	4	5	400	1	
DMX 7-16*	221	4	4	5	400	1	
DMX 8-10	221	4	4	5	400	1	
DMX 9-10	221	3	4	4	200	1	
DMX 12-10	221	3	4	4	200	1	
DMX 14-16*	221	4	4	5	200	1	
DMX 14-10	221	4	4	5	400	1	
DMX 16-10	221	4	4	5	200	1	
DMX 17-4	221	1	3	2	200	1 ³⁾	
DMX 18-10	221	3	4	4	200	1	
DMX 25-3	221	1	1	2	200	1 ³⁾	
DMX 26-10	221	3	4	4	200	1 ³⁾	
DMX 27-10	221	4	4	5	200	1	
DMX 35-10	221	3	4	4	100	1	
DMX 39-4	221	1	3	2	100	1	
DMX 50-10	221	3	4	4	100	1	
DMX 60-3	221	1	1	2	100	1	
DMX 75-4	221	1	3	2	100	1 ³⁾	
DMX 115-3	221	1	1	2	100	1 ³⁾	

1) Przewód ssawny i głowica dozująca zalane (praca ciągła).

2) Przewód ssawny i głowica dozująca nie zalane, lecz głowica dozująca i zawory nawilżone (przekazanie do eksploatacji).

3) Zalana strona ssawna.

*) Praca z przeciwnościem 16 bar zmniejsza czas użytkowania membrany.

Wartości podane w tabeli odnoszą się do następujących warunków:

Ciecze o lepkości zbliżonej do wody:

- ciśnienie: 1,5 do 3 bar
- ciecz odgazowana, nie zawierająca cząstek ściernych
- temperatura: 20 °C
- długość skoku: 100%.

Ciecze o maksymalnie dopuszczalnej lepkości:

- ciecze newtonowskie
- ciecz odgazowana, nie zawierająca cząstek ściernych
- temperatura: 20°C
- standardowe wykonanie pompy.

Wysokość ssania, DMX model 226

Pompa	Model	Ciecze o lepkości podobnej do wody			Ciecze o maks. dopuszczalnej lepkości	
		Wysokość ssania - 50 Hz		Maks. długość przewodu po stronie ssawnej [m]	Maks. dopuszczalna lepkość przy temperaturze pracy [mPa s]	Wysokość ssania [m]
		Przy pracy ciągłej ¹⁾ [m]	Podczas uruchomienia ²⁾ [m]			
DMX 24-8	226	3	1	4	1000	1
DMX 37-5	226	3	1	3	600	1
DMX 52-8	226	3	1	4	700	1
DMX 60-3	226	2	1	3	500	1
DMX 67-10	226	3	1	4	700	1
DMX 82-5	226	3	1	3	500	1
DMX 95-8	226	3	1	3	500	1
DMX 100-8	226	3	1	4	400	1
DMX 130-3	226	2	1	3	400	0
DMX 132-10	226	3	1	4	400	1
DMX 142-8	226	3	1	4	200	0
DMX 152-6	226	2	1	3	400	0
DMX 160-5	226	3	1	3	200	0
DMX 190-8/10	226	3	1	4	200	0
DMX 199-8	226	3	1	3	200	0
DMX 230-5	226	3	1	3	150	0
DMX 249-3	226	1,5	1	2	100	0
DMX 255-3	226	2	1	3	100	0
DMX 280-6/8	226	3	1	3	150	0
DMX 315-3	226	1,5	1	2	100	0
DMX 321-4/6	226	2	1	3	100	0
DMX 380-3	226	2	1	3	50	0
DMX 460-3.5/6	226	2	1	3	50	0
DMX 525-3	226	1	0,5	2	50	0
DMX 765-3	226	0	0	2	10	0

1) Przewód ssawny i głowica dozująca zalane (praca ciągła).

2) Przewód ssawny i głowica dozująca nie zalane, lecz głowica dozująca i zawory nawilżone (przekazanie do eksploatacji).

Wartości podane w tabeli odnoszą się do następujących warunków:

Ciecze o lepkości zbliżonej do wody:

- przeciwnie: 1,5 do 3 bar
- ciecz odgazowana, nie zawierająca cząstek ściernych
- temperatura: 20°C
- długość skoku: 100%
- standardowe wykonanie pompy.

Ciecze o maksymalnie dopuszczalnej lepkości:

- ciecze newtonowskie
- ciecz odgazowana, nie zawierająca cząstek ściernych
- temperatura: 20°C
- standardowe wykonanie pompy.

Wysokość ssania, DMH modele 251-257

Pompa	Model	Maks. wysokość ssania		Maks. ciśnienie wlotowe [bar]	Min. przeciwcisnienie w zaworze ciśnieniowym pompy [bar]	Maks. dopuszczalna lepkość przy temperaturze pracy ¹⁾ [mPa s]		
		Ciecze o lepkości podobnej do wody [m]	Ciecze o maks. dopuszczalnej lepkości [m]			0 do 63 skoków/min	64 do 120 skoków/min	120 i więcej skoków/min
DMH 2.2-25	251	1	0*	8	2	300	100	50
DMH 2.3-16	251	1	0*	8	2	300	100	50
DMH 2.4-10	251	1	0*	8	2	300	100	50
DMH 4.5-25	251	1	0*	8	2	300	100	50
DMH 4.9-16	251	1	0*	8	2	300	100	50
DMH 5-10	251	1	0*	8	2	300	100	50
DMH 10-16	252	1	0*	8	2	300	100	50
DMH 11-10	252	1	0*	8	2	300	100	50
DMH 11-25	251	1	0*	8	2	300	100	50
DMH 12-16	251	1	0*	8	2	300	100	50
DMH 13-10	251	1	0*	8	2	300	100	50
DMH 17-25	251	1	0*	8	2	300	100	50
DMH 18-16	251	1	0*	8	2	300	100	50
DMH 19-10	251	1	0*	8	2	300	100	50
DMH 21-10	253	1	0*	5	2	300	100	10
DMH 21-25	251	1	0*	8	2	300	100	50
DMH 23-16	251	1	0*	8	2	300	100	50
DMH 23-16	252	1	0*	8	2	300	100	50
DMH 24-10	251	1	0*	8	2	300	100	50
DMH 24-10	252	1	0*	8	2	300	100	50
DMH 36-16	252	1	0*	8	2	300	100	50
DMH 37-10	252	1	0*	8	2	300	100	50
DMH 43-10	253	1	0*	5	2	300	100	10
DMH 45-16	252	1	0*	8	2	300	100	50
DMH 46-10	252	1	0*	8	2	300	100	50
DMH 46-16	254	1	0*	5	2	300	100	5
DMH 50-10	254	1	0*	5	2	300	100	5
DMH 54-16	252	1	0*	8	2	300	100	50
DMH 67-10	253	1	0*	5	2	300	100	10
DMH 83-10	253	1	0*	5	2	300	100	10
DMH 97-16	254	1	0*	5	2	300	100	5
DMH 100-10	253	0*	0*	5	2	300	100	10
DMH 102-10	254	1	0*	5	2	300	100	5
DMH 136-16	254	1	0*	5	2	300	100	5
DMH 143-10	254	1	0*	5	2	300	100	5
DMH 166-16	254	1	0*	5	2	300	100	5
DMH 175-10	254	1	0*	5	2	300	100	5
DMH 194-10	255	0*	0*	0,8	2	200	100	5
DMH 202-16	254	1	0*	5	2	300	100	5
DMH 213-10	254	1	0*	5	2	300	100	5
DMH 220-10	257	1	0*	0,8	2	200	50	5
DMH 270-10	255	0*	0*	0,8	2	200	100	5
DMH 276-16	254	0*	0*	5	2	300	100	5
DMH 291-10	254	0*	0*	5	2	300	100	5
DMH 332-10	255	0*	0*	0,8	2	200	100	5

Pompa	Model	Maks. wysokość ssania		Maks. ciśnienie wlotowe [bar]	Min. przeciwcisnienie w zaworze ciśnieniowym pompy [bar]	Maks. dopuszczalna lepkość przy temperaturze pracy ¹⁾ [mPa s]		
		Ciecze o lepkości podobnej do wody [m]	Ciecze o maks. dopuszczalnej lepkości [m]			0 do 63 skoków/min	64 do 120 skoków/min	120 i więcej skoków/min
DMH 403-10	255	0*	0*	0,8	2	200	100	5
DMH 440-10	257	1	0*	0,8	2	200	50	5
DMH 550-10	255	0*	0*	0,8	2	200	100	5
DMH 575-10	257	1	0*	0,8	2	200	50	5
DMH 750-4	257	0*	0*	0,8	2	200	50	5
DMH 770-10	257	1	0*	0,8	2	200	50	5
DMH 880-10	257	0*	0*	0,8	2	200	50	5
DMH 1150-10	257	0*	0*	0,8	2	200	50	5
DMH 1500-4	257	0*	0*	0,8	2	200	50	5

1) Wartości przybliżone odnoszą się do pompy w wersji standardowej.

Wartości odnoszą się do dozowanych cieczy o następującej charakterystyce:

- newtonowskie
- odgazowane
- nie zawierające zawiesin
- gęstość podobna do wody.

*) Strona ssawna zalana

Uwaga: Lepkość rośnie gdy temperatura maleje.

Wysokość ssania, DMH modele 280-288

Pompa	Model	Maks. wysokość ssania		Maks. ciśnienie wlotowe [bar]	Min. Przeciwcisnienie w zaworze ciśnieniowym pompy [bar]	Maks. dopuszczalna lepkość przy temperaturze pracy ¹⁾ [mPa s]		
		Ciecze o lepkości podobnej do wody [m]	Ciecze o maks. dopuszczalnej lepkości [m]			0 do 63 skoków/min	64 do 120 skoków/min	120 i więcej skoków/min
DMH 0.6-200	280	0*	0*	1	2	5	5	5
DMH 1.3-200	280	0*	0*	1	2	5	5	5
DMH 2-100	281	1	0*	10	2	100	50	5
DMH 2.2-200	280	0*	0*	1	2	5	5	5
DMH 2.5-200	280	0*	0*	1	2	5	5	5
DMH 3-200	288	1	0*	5	2	100	50	5
DMH 3.3-200	280	0*	0*	1	2	5	5	5
DMH 4.2-100	281	1	0*	10	2	100	50	5
DMH 6.4-100	281	1	0*	10	2	100	50	5
DMH 7.5-200	288	1	0*	5	2	100	50	5
DMH 8-100	281	1	0*	10	2	100	50	5
DMH 9-200	287	1	0*	5	2	100	50	5
DMH 9.6-100	281	1	0*	10	2	100	50	5
DMH 10-200	288	1	0*	5	2	100	50	5
DMH 13-200	288	1	0*	5	2	100	50	5
DMH 15-200	288	1	0*	5	2	100	50	5
DMH 18-200	287	1	0*	5	2	100	50	5
DMH 19-100	283	1	0*	5	2	100	50	5
DMH 20-100	285	1	0*	5	2	100	50	5
DMH 21-200	288	1	0*	5	2	100	50	5
DMH 23-200	287	1	0*	5	2	100	50	5
DMH 27-100	283	1	0*	5	2	100	50	5
DMH 31-200	287	1	0*	5	2	100	50	5
DMH 33-100	283	1	0*	5	2	100	50	5
DMH 36-200	287	1	0*	5	2	100	50	5
DMH 40-100	283	1	0*	5	2	100	50	5
DMH 40-100	285	1	0*	5	2	100	50	5
DMH 50-200	287	1	0*	5	2	100	50	5
DMH 52-100	285	1	0*	5	2	100	50	5
DMH 55-100	283	1	0*	5	2	100	50	5
DMH 70-100	285	1	0*	5	2	100	50	5
DMH 80-100	285	1	0*	5	2	100	50	5
DMH 85-50	286	1	0*	5	2	100	50	5
DMH 105-100	285	1	0*	5	2	100	50	5
DMH 111-50	286	1	0*	5	2	100	50	5
DMH 170-50	286	1	0*	5	2	100	50	5
DMH 222-50	286	1	0*	5	2	100	50	5

1) Wartości przybliżone odnoszą się do pompy w wersji standardowej.

Wartości odnoszą się do dozowanych cieczy o następującej charakterystyce:

- newtonowskie
- odgazowane
- nie zawierające zawiesin
- gęstość podobna do wody.

*) Strona ssawna zalana

Uwaga: Lepkość rośnie, gdy temperatura maleje.

Masa, DMX model 221

Pompa	Masa [kg]	
	Toworzywo sztuczne	Stal nierdzewna
DMX 4-10	5	7
DMX 7-10	5	7
DMX 7-16	5	7
DMX 8-10	5	7
DMX 9-10	5	7
DMX 12-10	5	7
DMX 14-16	5	7
DMX 14-10	5	7
DMX 16-10	5	7
DMX 17-4	7,5	12
DMX 18-10	5	7
DMX 25-3	8	13
DMX 26-10	5	7
DMX 27-10	5	7
DMX 35-10	5	7
DMX 39-4	7,5	12
DMX 50-10	5	7
DMX 60-3	8	13
DMX 75-4	7,5	12
DMX 115-3	8	13

Wartości są przybliżone.

Masa, DMX model 226

Pompa	Masa [kg]			
	Pompa z jedną głowicą		Pompa z dwoma głowicami	
	PVC	Stal nierdzewna	PVC	Stal nierdzewna
DMX 24-8	15	21	24	36
DMX 37-5	15	21	24	36
DMX 52-8	15	21	24	36
DMX 60-3	15	21	24	36
DMX 67-10	21	30	30	48
DMX 82-5	15	21	24	36
DMX 95-8	21	30	30	48
DMX 100-8	15	21	24	36
DMX 130-3	15	21	24	36
DMX 132-10	21	30	30	48
DMX 142-8	15	21	24	36
DMX 152-6	21	30	30	48
DMX 160-5	15	21	24	36
DMX 190-8/10	21	30	30	48
DMX 199-8	21	30	30	48
DMX 230-5	15	21	24	36
DMX 249-3	21	30	30	48
DMX 255-3	15	21	24	36
DMX 280-6/8	21	30	30	48
DMX 315-3	21	30	30	48
DMX 321-4/6	21	30	30	48
DMX 380-3	15	21	24	36
DMX 460-3.5/6	21	30	30	48
DMX 525-3	21	30	30	48
DMX 765-3	21	30	30	48

Wartości są przybliżone.

Masa, DMH modele 251-257

Pompa	Model	Masa [kg]	
		Pompa z jedną głowicą	Pompa z dwoma głowicami
DMH 2.2-25	251	8-9,5	11-13
DMH 2.3-16	251	8-9,5	11-13
DMH 2.4-10	251	8-9,5	11-13
DMH 4.5-25	251	8-9,5	11-13
DMH 4.9-16	251	8-9,5	11-13
DMH 5-10	251	8-9,5	11-13
DMH 10-16	252	8-9,5	11-13
DMH 11-10	252	8-9,5	11-13
DMH 11-25	251	8-9,5	11-13
DMH 12-16	251	8-9,5	11-13
DMH 13-10	251	8-9,5	11-13
DMH 17-25	251	8-9,5	11-13
DMH 18-16	251	8-9,5	11-13
DMH 19-10	251	8-9,5	11-13
DMH 21-10	253	11,3-16	16-25
DMH 21-25	251	8-9,5	11-13
DMH 23-16	251	8-9,5	11-13
DMH 23-16	252	8-9,5	11-13
DMH 24-10	251	8-9,5	11-13
DMH 24-10	252	8-9,5	11-13
DMH 36-16	252	8-9,5	11-13
DMH 37-10	252	8-9,5	11-13
DMH 43-10	253	11,3-16	16-25
DMH 45-16	252	8-9,5	11-13
DMH 46-10	252	8-9,5	11-13
DMH 46-16	254	32-37	46-56
DMH 50-10	254	32-37	46-56
DMH 54-16	252	8-9,5	11-13
DMH 67-10	253	11,3-16	16-25
DMH 83-10	253	11,3-16	16-25
DMH 97-16	254	32-37	46-56
DMH 100-10	253	11,3-16	16-25
DMH 102-10	254	32-37	46-56
DMH 136-16	254	32-37	46-56
DMH 143-10	254	32-37	46-56
DMH 166-16	254	32-37	46-56
DMH 175-10	254	32-37	46-56
DMH 194-10	255	34-35	49-51
DMH 202-16	254	32-37	46-56
DMH 213-10	254	32-37	46-56
DMH 220-10	257	34-35	49-51
DMH 270-10	255	34-35	49-51
DMH 276-16	254	32-37	46-56
DMH 291-10	254	32-37	46-56
DMH 332-10	255	34-35	49-51
DMH 403-10	255	34-35	49-51
DMH 440-10	257	34-35	49-51
DMH 550-10	255	34-35	49-51
DMH 575-10	257	34-35	49-51
DMH 750-4	257	34-35	49-51
DMH 770-10	257	34-35	49-51
DMH 880-10	257	34-35	49-51
DMH 1150-10	257	34-35	49-51
DMH 1500-4	257	34-35	49-51

Masa zmienia się w zależności od wersji wykonania głowicy dozującej. Wartości są przybliżone.

Masa, DMH modele 280-288

Pompa	Model	Masa [kg]	
		Pompa z jedną głowicą	Pompa z dwoma głowicami
DMH 0.6-200	280	13,7	20,4
DMH 1.3-200	280	13,7	20,4
DMH 2-100	281	13	19
DMH 2.2-200	280	13,7	20,4
DMH 2.5-200	280	13,7	20,4
DMH 3-200	288	36	54
DMH 3.3-200	280	13,7	20,4
DMH 4.2-100	281	13	19
DMH 6.4-100	281	13	19
DMH 7.5-200	288	36	54
DMH 8-100	281	13	19
DMH 9-200	287	45	71
DMH 9.6-100	281	13	19
DMH 10-200	288	36	54
DMH 13-200	288	36	54
DMH 15-200	288	36	54
DMH 18-200	287	45	71
DMH 19-100	283	36	54
DMH 20-100	285	43	64
DMH 21-200	288	36	54
DMH 23-200	287	45	71
DMH 27-100	283	36	54
DMH 31-200	287	45	71
DMH 33-100	283	36	54
DMH 36-200	287	45	71
DMH 40-100	283	36	54
DMH 40-100	285	43	64
DMH 50-200	287	45	71
DMH 52-100	285	43	64
DMH 55-100	283	36	54
DMH 70-100	285	43	64
DMH 80-100	285	43	64
DMH 85-50	286	45	71
DMH 105-100	285	43	64
DMH 111-50	286	45	71
DMH 170-50	286	45	71
DMH 222-50	286	45	71

Masa odnosi się do wersji ze stali nierdzewnej. Wartości są przybliżone.

Ciężnienie akustyczne

Typozereg	Poziom ciśnienia akustycznego * [dB(A)]
DMX model 221	55
DMX model 226	55
DMH model 251	55 ±5
DMH model 252	55 ±5
DMH model 253	65 ±5
DMH model 254	65 ±5
DMH model 255	75 ±5
DMH model 257	75 ±5
DMH model 280	55 ±5
DMH model 281	55 ±5
DMH model 283	65 ±5
DMH model 285	75 ±5
DMH model 286	75 ±5
DMH model 287	75 ±5
DMH model 288	65 ±5

*) Testowane zgodnie z DIN 45635-01-KL3.

Tolerancja

Pompa	Wahania dozowania	Odchylenie liniowe
DMX	< ±1,5% w zakresie regulacji od 10 do 100%	<ul style="list-style-type: none"> ±4% pełnego zakresu wartości skali w zakresie regulacji od 20 do 100%; kierunek regulacji długości skoku od maksymalnej do minimalnej.
DMH	< ±1% w zakresie regulacji od 10 do 100%	±1% pełnego zakresu wartości skali

Wartości podane w tabeli odnoszą się do następujących warunków:

- dozowana ciecz: woda
- całkowicie odpowietrzona głowica dozująca
- standardowa wersja pompy.

Dopuszczalna temperatura dozowanej cieczy

Materiał głowicy dozującej	Dopuszczalna temperatura dozowanej cieczy			
	DMX		DMH	
	p < 10 bar [°C]	p < 16 bar [°C]	p < 10 bar [°C]	p < 16 bar [°C]
PVC	0 do 40	0 do 20	0 do 40	0 do 20
Stal nierdzewna, DIN 1.4571 *	-10 do 70	-10 do 70	-10 do 100	-10 do 100
Stal nierdzewna, DIN 2.4610 *	-10 do 70	-10 do 70	-10 do 100	-10 do 100
PP	0 do 40	-	0 do 40	0 do 20
PVDF	-10 do 60 (70°C przy 9 bar)	-10 do 20	-10 do 60 (70°C przy 9 bar)	-10 do 20

*) Dla zastosowań SIP/CIP, temperatura 145°C jest dopuszczalna w krótkim czasie (około 15 min.) przy ciśnieniu p < 2 bar.
(CIP = Cleaning-In-Place).
(SIP = Sterilisation/Steaming-In-Place).

Wykaz smarów

Typ pompy	Model	Jedna głowica dozująca		Dwie głowice dozujące		Rodzaj oleju
		Ilość [l]	Numer katalogowy	Ilość [l]	Numer katalogowy	
DMH	251	1,3	96607801	1,3	96607801	olej wazelinowy
DMH	252, 10 bar	1,3	96607801	1,3	96607801	olej wazelinowy
DMH	252, 16 bar	1,3	96607806	1,3	96607806	DHG 68
DMH	253	1,3	96607806	1,3	96607806	DHG 68
DMH	254	3,5	96607807	4,5	96607808	DHG 68
DMH	255	3,5	96607807	4,5	96607808	DHG 68
DMH	257	5,5	96607809	7,5	96607810	DHG 68
DMH	280	1,3	96607806	1,3	96607806	DHG 68
DMH	281	1,3	96607806	1,3	96607806	DHG 68
DMH	283	3,5	96607807	4,5	96607808	DHG 68
DMH	285	5,5	96607809	7,5	96607810	DHG 68
DMH	286	5,5	96607809	7,5	96607810	DHG 68
DMH	287	5,5	96607809	7,5	96607810	DHG 68
DMH	288	3,5	96607807	4,5	96607808	DHG 68

Oleje specjalne alternatywa dla oleju wazelinowego (Parafina 55 DAB7)

Producent	Opis
ARAL	Autin PL (DAB7)
BP	BP-Energol WM2
ESSO	Esso Marcol 82 (M82)
Fina	Fina Vestan A 70 B
Texaco	Farmaceutyczny olej wazelinowy 70 Texaco
Shell	Odina 15

Oleje specjalne alternatywa dla DHG 68

Producent	Opis
ARAL	Degol BMB 68
BP	BP-Energol GR-XP 68
Chevron	Chevron NL olej przekładniowy 68
ESSO	Spartan BP 68
Fina	Fina Giran 68
Mobil Oil	Mobilgear 626
Texaco	Texaco Meropa 68
Shell	Tellus 68
elf	Reductelf SP 68

DMX, typoszereg standardowy (4 do 765 l/h)

Maks, wydajność [l/h]	Maks, ciśnienie [bar]	Material			Przyłącze ¹⁾	Pompa	Numer katalogowy
		Głowica pompy	Uszcze lka	Kulka zaworu			
4	10	PP	EPDM	PTFE	6/9 mm PE przewód elastyczny	DMX 4-10 B-B-PP/E/T-X-E144X	96293585
4	10	SS	FKM	SS	1/4"i	DMX 4-10 B-B-SS/V/X-X-E1AAX	96293586
8	10	PP	EPDM	PTFE	6/9 mm PE przewód elastyczny	DMX 8-10 B-PP/E/T-X-E144X	96293587
8	10	SS	FKM	SS	1/4"i	DMX 8-10 B-SS/V/SS-X-E1AAX	96293588
16	10	PP	EPDM	PTFE	6/9 mm PE przewód elastyczny	DMX 16-10 B-PP/E/T-X-E144XX	96293589
16	10	SS	FKM	SS	1/4"i	DMX 16-10 B-SS/V/SS-X-E1AAX	96293590
27	10	PP	EPDM	PTFE	6/9 mm PE przewód elastyczny	DMX 27-10 B-PP/E/T-X-E144X	96293591
27	10	SS	FKM	SS	1/4"i	DMX 27-10 B-SS/V/SS-X-E1AAX	96293592
50	10	PP	EPDM	PTFE	6/9 mm PE przewód elastyczny	DMX 50-10 B-PP/E/T-X-E144X	96293593
50	10	SS	FKM	SS	1/4"i	DMX 50-10 B-SS/V/SS-X-E1AAX	96293594
67	10	PP	EPDM	PTFE	19/27 mm, 25/34 mm	DMX 67-10 B-PP/E/T-X-E1QQX	96293599
67	10	SS	FKM	SS	3/4"i	DMX 67-10 B-SS/V/SS-X-E1A1A1X	96293600
75	4	PP	EPDM	PTFE	19/27 mm, 25/34 mm	DMX 75-4 B-PP/E/T-X-E1QQX	96293595
75	4	SS	FKM	SS	3/4"i	DMX 75-4 B-SS/V/SS-X-E1A1A1X	96293596
100	8	PP	EPDM	PTFE	19/27 mm, 25/34 mm	DMX 100-8 B-PP/E/T-X-E1QQX	96293601
100	8	SS	FKM	SS	3/4"i	DMX 100-8 B-SS/V/SS-X-E1A1A1X	96293602
115	3	PP	EPDM	PTFE	19/27 mm, 25/34 mm	DMX 115-3 B-PP/E/T-X-E1QQX	96293597
115	3	SS	FKM	SS	3/4"i	DMX 115-3 B-SS/V/SS-X-E1A1A1X	96293598
132	10	PP	EPDM	PTFE	19/27 mm, 25/34 mm	DMX 132-10 B-PP/E/T-X-E1QQX	96293603
132	10	SS	FKM	SS	3/4"i	DMX 132-10 B-SS/V/SS-X-E1A1A1X	96293604
142	8	PP	EPDM	PTFE	19/27 mm, 25/34 mm	DMX 142-8 B-PP/E/T-X-E1QQX	96293605
142	8	SS	FKM	SS	3/4"i	DMX 142-8 B-SS/V/SS-X-E1A1A1X	96293606
160	5	PP	EPDM	PTFE	19/27 mm, 25/34 mm	DMX 160-5 B-PP/E/T-X-E1QQX	96293607
160	5	SS	FKM	SS	3/4"i	DMX 160-5 B-SS/V/SS-X-E1A1A1X	96293608
190	8	PP	EPDM	PTFE	19/27 mm, 25/34 mm	DMX 190-10 B-PP/E/T-X-E1QQX	96293609
190	8	SS	FKM	PTFE	3/4"i	DMX 190-10 B-SS/V/SS-X-E1A1A1X	96293610
280	8	PP	EPDM	PTFE	19/27 mm, 25/34 mm	DMX 280-8 B-PP/E/T-X-E1QQX	96293611
280	8	SS	FKM	SS	3/4"i	DMX 280-8 B-SS/V/SS-X-E1A1A1X	96293612
321	6	PP	EPDM	PTFE	19/27 mm, 25/34 mm	DMX 321-6 B-PP/E/T-X-E1QQX	96293613
321	6	SS	FKM	SS	3/4"i	DMX 321-6 B-SS/V/SS-X-E1A1A1X	96293614
380	3	PP	EPDM	PTFE	19/27 mm, 25/34 mm	DMX 380-3 B-PP/E/T-X-E1QQX	96293615
380	3	SS	FKM	SS	3/4"i	DMX 380-3 B-SS/V/SS-X-E1A1A1X	96293616
460	6	PP	EPDM	PTFE	19/27 mm, 25/34 mm	DMX 460-6 B-PP/E/T-X-E1QQX	96293617
460	6	SS	FKM	SS	3/4"i	DMX 460-6 B-SS/V/SS-X-E1A1A1X	96293618
525	3	PP	EPDM	PTFE	DN 32 klejone (PP+PVC)	DMX 525-3 B-PP/E/T-X-E1A3A3X	96293619
525	3	SS	FKM	SS	1 1/4"i	DMX 525-3 B-SS/V/SS-X-E1A2A2X	96293620
765	3	PP	EPDM	PTFE	DN 32 klejone (PP+PVC)	DMX 765-3 B-PP/E/T-X-E1JJX	96293621
765	3	SS	FKM	SS	1 1/4"i	DMX 765-3 B-SS/V/SS-X-E1A2A2X	96293622

1) w = gwint wewnętrzny

DMX, typoszereg niestandardowy (4 do 2 x 765 l/h)

Przykład w tabeli: DMX 4-10 B PP/V/G-X-E1B1B1X E0

Maks. wydajność i ciśnienie	Rodzaj sterowania	Materiał głowicy dozującej, uszczelki i kulek zaworów	Położenie panelu sterowania	Napięcie zasilania silnika	Typ zaworu	Przyłącze, ssanie/tłoczenie	Wtyczka zasilająca	Silnik
[l/h] - [bar]	B = Bez sterowania	Materiał głowicy dozującej: PP = Polipropylen PV = PVDF (polifluorek winylidenu) PVC=Chlorek poliwinylu SS = Stal nierdzewna, DIN 1,4401 PV-R, PVC-R = Zintegrowany zawór przelewowy PP-L, PV-L, PVC-L, SS-L = Rejestracja nieszczelności membrany PV-RL, PVC-RL = Zintegrowany zawór przelewowy i rejestracja nieszczelności membrany Materiał uszczelki: E = EPDM (guma etylenowo-propylenowa) V = FKM (fluorocarbon) T = PTFE (policzterofluoroetylen (Teflon®)) Materiał kulki zaworu: C = Ceramika G = Szkło T = PTFE (policzterofluoroetylen (Teflon®)) SS = Stal nierdzewna, DIN 1,4401	Położenie panelu sterowania X = Bez silnika F = Z przodu W = Na ścianie Napięcie zasilania silnika 0 = Bez silnika, Kołnierz IEC G = 1 x 230 V, 50/60 Hz H = 1 x 120 V, 50/60 Hz E = 230/400V 50/60 Hz 440/480V 60 Hz F = Bez silnika, Kołnierz NEMA (USA) Typ zaworu 1 = Standard 3 = Sprężynowy, ssanie 0,05 bar, tłoczenie 0,8 bar 4 = Sprężynowy, tylko po stronie tłocznej	4 = Przewód elastyczny 6/9 mm 6 = Przewód elastyczny 9/12 mm B9 = Przewód elastyczny, PVC, 19/27 mm Q = Przewód elastyczny 19/27 mm i 25/34 mm S = Przewód elastyczny 0,375" / 0,5" A = Gwintowane Rp 1/4" A1 = Gwintowane Rp 3/4" A2 = Gwintowane Rp 1 1/4" V = Gwintowane NPT 1/4" A9 = Gwintowane NPT 1/2" wewnętrzny A3 = Gwintowane NPT 3/4" A7 = Gwintowane NPT 1/2" wewnętrzny A4 = Gwintowane NPT 1 1/4" A8 = Gwintowane NPT 1 1/2" wewnętrzny K = Klejone d, 40 mm B1 = Przewód elastyczny 6/12 mm / klejone d, 12 mm B2 = Przewód elastyczny 13/20 mm / klejone d, 25 mm B3 = Spawane d, 16 mm B4 = Spawane d, 25 mm B5 = Spawane d, 40 mm	Wtyczka zasilająca F = EU (Schuko) B = USA i Kanada, 120 V I = AU E = CH X = Bez wtyczki Silnik E0 = PTC do współpracy z przetwornicą częstotliwości E1 = EEx e II T3 E2 = EEx de CT 4			
	AR = Etron Profi (sterowanie analogowe/impulsowe)							
	AT3= Serwomotor 1 x 230 V, 50/60 Hz, 4-20 mA							
	AT5= Serwomotor 1 x 115 V, 50/60 Hz, 4-20 mA							
	AT6= Serwomotor 1 x 230 V, 50/60 Hz, 4-20 mA, EEx d II BT 4							
	AT7= Serwomotor 1 x 115 V, 50/60 Hz, 4-20 mA, EEx d II BT 4							

[l/h] - [bar]	Rodzaj sterowania	Materiał głowicy dozującej, uszczelki i kulek zaworów	Położenie panelu sterowania	Napięcie zasilania silnika	Typ zaworu	Przyłącze, ssanie/tłoczenie	Wtyczka zasilająca	Silnik
---------------	-------------------	---	-----------------------------	----------------------------	------------	-----------------------------	--------------------	--------

DMX model 221, DN 8

4-10 7-10 7,2-16 8-10 9-10 12-10 13,7-16 14-10 16-10 18-10 26-10 27-10 35-10 50-10	B AR AT3 AT5	PP/E/C	X	G	1	4	F	E0	
		PP/E/SS							
		PP/E/T							
		PP/V/C							
		PP/V/G							
		PP/V/T							
		PV/T/C							
		PV/T/T							
		PV/V/T							
		PVC/E/C							
		PVC/E/SS							
		PVC/E/T							
		PVC/T/C							
PVC/T/T									
PVC/V/C									
PVC/V/G									
PVC/V/SS									
SS/T/SS	F	W	H	E	3	A9	I	ATEX)	
									SS/V/SS
									SS/V/SS

DMX model 221, DN 20

17-4 25-3 39-4 60-3 75-4 115-3	B AR AT3 AT5	PP/E/SS	X	G	1	A7	F	E0	
		PP/E/T							
		PP/T/T							
		PP/V/G							
		PTFE/T/C							
		PV/T/T							
		PVC/E/SS							
		PVC/E/T							
		PVC/T/C							
		PVC/V/C							
		PVC/V/G							
		PVC/V/SS							
		SS/T/SS							F
SS/V/SS									
SS/V/SS									

Maks. wydajność i ciśnienie	Rodzaj sterowania	Materiał głowicy dozującej, uszczelki i kulek zaworów	Położenie panelu sterowania	Napięcie zasilania silnika	Typ zaworu	Przyłącze, ssanie/tłoczenie	Wtyczka zasilająca	Silnik					
[l/h] - [bar]	B = Bez sterowania	Materiał głowicy dozującej: PP = Polipropylen PV = PVDF (polifluorek winylidenu) PVC=Chlorek poliwinyli SS = Stal nierdzewna, DIN 1,4401 PV-R, PVC-R = Zintegrowany zawór przelewowy PP-L, PV-L, PVC-L, SS-L = Rejestracja nieszczelności membrany PV-RL, PVC-RL = Zintegrowany zawór przelewowy i rejestracja nieszczelności membrany Materiał uszczelki: E = EPDM (guma etylenowo-propylenowa) V = FKM (fluorocarbon) T = PTFE (policzterofluoroetylen (Teflon®)) Materiał kulki zaworu: C = Ceramika G = Szkło T = PTFE (policzterofluoroetylen (Teflon®)) SS = Stal nierdzewna, DIN 1,4401	Położenie panelu sterowania X = Bez panelu F = Z przodu W = Na ścianie Napięcie zasilania silnika 0 = Bez silnika, Kołnierz IEC G = 1 x 230 V, 50/60 Hz H = 1 x 120 V, 50/60 Hz E = 230/400V 50/60 Hz 440/480V 60 Hz F = Bez silnika, Kołnierz NEMA (USA) Typ zaworu 1 = Standard 3 = Sprężynowy, ssanie 0,05 bar, tłoczenie 0,8 bar 4 = Sprężynowy, tylko po stronie tłocznej	4 = Przewód elastyczny 6/9 mm 6 = Przewód elastyczny 9/12 mm B9 = Przewód elastyczny, PVC, 19/27 mm Q = Przewód elastyczny 19/27 mm i 25/34 mm S = Przewód elastyczny 0,375" / 0,5" A = Gwintowane Rp 1/4" A1 = Gwintowane Rp 3/4" A2 = Gwintowane Rp 1 1/4" V = Gwintowane NPT 1/4" A9 = Gwintowane NPT 1/2" wewnętrzny A3 = Gwintowane NPT 3/4" A7 = Gwintowane NPT 3/4" wewnętrzny A4 = Gwintowane NPT 1 1/4" A8 = Gwintowane NPT 1 1/4" wewnętrzny K = Klejone d, 40 mm B1 = Przewód elastyczny 6/12 mm / klejone d, 12 mm B2 = Przewód elastyczny 13/20 mm / klejone d, 25 mm B3 = Spawane d, 16 mm B4 = Spawane d, 25 mm B5 = Spawane d, 40 mm	Wtyczka zasilająca F = EU (Schuko) B = USA i Kanada, 120 V I = AU E = CH X = Bez wtyczki Silnik E0 = PTC do współpracy z przetwornicą częstotliwości E1 = EEx e II T3 E2 = EEx de CT 4								
	AR = Etron Profi (sterowanie analogowe/impulsowe)					AT3= Serwomotor 1 x 230 V, 50/60 Hz, 4-20 mA	AT5= Serwomotor 1 x 115 V, 50/60 Hz, 4-20 mA	AT6= Serwomotor 1 x 230 V, 50/60 Hz, 4-20 mA, EEx d II BT 4	AT7= Serwomotor 1 x 115 V, 50/60 Hz, 4-20 mA, EEx d II BT 4				
	[l/h] - [bar]					Rodzaj sterowania	Materiał głowicy dozującej, uszczelki i kulek zaworów	Położenie panelu sterowania	Napięcie zasilania silnika	Typ zaworu	Przyłącze, ssanie/tłoczenie	Wtyczka zasilająca	Silnik
	DMX model 226, DN 20												
	24-8						PP/E/SS						
	37-5						PP/E/T						
	52-8						PP/T/T						
	60-3						PP/V/G		0		A7	F	
	67-10						PV/T/T	X	G	1	B2	B	E0
	82-5						PV/V/T						
	95-8						PVC/E/SS	F	H	3	B4	I	E1
	100-8						PVC/E/T	W	E	4	B9	E	E2
	130-3					B	PVC/T/C		F		Q	X	
	132-10					AR	PVC/V/C						
	142-8					AT3	PVC/V/G						
	152-6					AT5	PVC/V/SS						
	160-5					AT6							
	190-10					AT7							
	199-8												
	230-5							X	0			F	
255-3		SS/T/SS	F	G	1	A1	B	E0					
280-8		SS/V/SS	W	H	3	A3	I	E1					
315-3				E	4		E	E2					
321-6				F			X						
380-3													
460-6													
DMX model 226, DN 32													
		PP/E/T		0			B						
		PP/V/G	X	G	1	A8	E	E0					
		PV/T/T	F	H	3	B5	F	E1					
		PVC/E/SS	W	E	4	K	I	E2					
		PVC/V/G		F			X						
249-3	B			0			B						
525-3	AR						E	E0					
765-3*	AT3						F	E1					
	AT5						I	E2					
	AT6	SS/E/SS	X	G	1	A2	F	E0					
	AT7	SS/T/SS	F	H	3	A4	F	E1					
		SS/V/SS	W	E	4		I	E2					
				F			X						

* Nie jest dostępny w wersji AR

Uwaga:

Wtyczka zasilająca tylko dla wersji 1-fazowej.

Tylko DMX model 226 jest dostępny w wersji z dwoma głowicami dozującymi.

Klucz oznaczeń typu, przykład: DMX 160-5/160-5 B PP/E/T-X-E1A1A1X.

DMH, typoszereg standardowy (5 do 1150 l/h)

Maks, wydajność [l/h]	Maks, ciśnienie [bar]	Materiał			Przyłącze ¹⁾	Pompa	Numer katalogow y
		Głowica pompy	Uszcze lka	Kulka zaworu			
5	10	PP	EPDM	PTFE	6/9 mm PE przewód elastyczny	DMH 5-10 B-PP/E/T-X-E144X	96293623
5	10	SS	FKM	SS	1/4"i	DMH 5-10 B-SS/V/SS-X-E1AAX	96293624
13	10	PP	EPDM	PTFE	6/9 mm PE przewód elastyczny	DMH 13-10 B-PP/E/T-X-E144X	96293625
13	10	SS	FKM	SS	1/4"i	DMH 13-10 B-SS/V/SS-X-E1AAX	96293626
24	10	PP	EPDM	PTFE	6/9 mm PE przewód elastyczny	DMH 24-10 B-PP/E/T-X-E144X	96293627
24	10	SS	FKM	SS	1/4"i	DMH 24-10 B-SS/V/SS-X-E1AAX	96293628
37	10	PP	EPDM	PTFE	6/9 mm PE przewód elastyczny	DMH 37-10 B-PP/E/T-X-E144X	96293629
37	10	SS	FKM	SS	1/4"i	DMH 37-10 B-SS/V/SS-X-E1AAX	96293630
46	10	PP	EPDM	PTFE	6/9 mm PE przewód elastyczny	DMH 46-10 B-PP/E/T-X-E144X	96293631
46	10	SS	FKM	SS	1/4"i	DMH 46-10 B-SS/V/SS-X-E1AAX	96293632
67	10	PP	EPDM	PTFE	19/27 mm, 25/34 mm	DMH 67-10 B-PP/E/T-X-E1QQX	96293633
67	10	SS	FKM	SS	3/4"i	DMH 67-10 B-SS/V/SS-X-E1A1A1X	96293634
100	10	PP	EPDM	PTFE	19/27 mm, 25/34 mm	DMH 100-10 B-PP/E/T-X-E1QQX	96293635
100	10	SS	FKM	SS	3/4"i	DMH 100-10 B-SS/V/SS-X-E1A1A1X	96293636
143	10	PP	EPDM	PTFE	19/27 mm, 25/34 mm	DMH 143-10 B-PP/E/T-X-E1QQX	96293637
143	10	SS	FKM	SS	3/4"i	DMH 143-10 B-SS/V/SS-X-E1A1A1X	96293638
213	10	PP	EPDM	PTFE	19/27 mm, 25/34 mm	DMH 213-10 B-PP/E/T-X-E1QQX	96293639
213	10	SS	FKM	SS	3/4"i	DMH 213-10 B-SS/V/SS-X-E1A1A1X	96293640
291	10	PP	EPDM	PTFE	19/27 mm, 25/34 mm	DMH 291-10 B-PP/E/T-X-E1QQX	96293641
291	10	SS	FKM	SS	3/4"i	DMH 291-10 B-SS/V/SS-X-E1A1A1X	96293642
332	10	PP	EPDM	PTFE	19/27 mm, 25/34 mm	DMH 332-10 B-PP/E/T-X-E1QQX	96293643
332	10	SS	FKM	SS	3/4"i	DMH 332-10 B-SS/V/SS-X-E1A1A1X	96293644
550	10	PP	EPDM	PTFE	19/27 mm, 25/34 mm / DN 32 kołnierz	DMH 550-10 B-PP/E/T-X-E1PQX	96293645
550	10	SS	FKM	SS	3/4" w / DN 32 kołnierz	DMH 550-10 B-SS/V/SS-X-E1PA1X	96293646
770	10	PP	EPDM	Szkoło	Kołnierz DN 32	DMH 770-10 B-PP/E/G-X-E1JJX	96293647
770	10	SS	FKM	SS	Kołnierz DN 32	DMH 770-10 B-SS/V/SS-X-E1JJX	96293648
1150	10	PP	EPDM	Szkoło	Kołnierz DN 32	DMH 1150-10 B-PP/E/G-X-E1JJX	96293649
1150	10	SS	FKM	SS	Kołnierz DN 32	DMH 1150-10 B-SS/V/SS-X-E1JJX	96293650

1) w = gwint wewnętrzny

DMH, typoszereg niestandardowy (2,2 do 1150 l/h)

Przykład w tabeli: DMH 13-10 B-SS/V/SS-X-E1AA X E0

Maks. wydajność i ciśnienie	Rodzaj sterowania	Materiał głowicy dozującej, uszczelki i kulek zaworów	Położenie panelu sterowania	Napięcie zasilania silnika	Typ zaworu	Przyłącze ssanie/tłoczenie	Wtyczka zasilająca	Silnik
	B = Bez sterowania	Materiał głowicy dozującej: PP = Polipropylen PV = PVDF (polifluorek winylidenu) PVC=Chlorek poliwinylu SS = Stal nierdzewna, DIN 1.4401 Y = Hastelloy C	Położenie panelu sterowania X = Bez panelu F = Z przodu W = Na ścianie	Napięcie zasilania silnika 0 = Bez silnika, Kolnierz IEC G = 1 x 230 V, 50/60 Hz H = 1 x 120 V, 50/60 Hz E = 230/400V 50/60 Hz 440/480V 60 Hz F = Bez silnika, Kolnierz NEMA (USA)		B6 = Rura 4/6 mm 4 = Przewód elastyczny 6/9 mm 6 = Przewód elastyczny 9/12 mm B9 = Przewód elastyczny, PVC, 19/27 mm Q = Przewód elastyczny 19/27 mm i 25/34 mm S = Przewód elastyczny 0,375" / 0,5" A = Gwintowane Rp 1/4" A1 = Gwintowane Rp 3/4" V = Gwintowane NPT 1/4" A9 = Gwintowane NPT 1/2", wewnętrzny A3 = Gwintowane NPT 3/4" A7 = Gwintowane NPT 1/2", wewnętrzny K = Klejone d. 40 mm B8 = Klejone d. 40 mm, z kolnierzem DN 32 B1 = Przewód elastyczny 6/12 mm/klejone d. 12 mm B2 = Przewód elastyczny 13/20 mm/klejone d. 25 mm B3 = Spawane d. 16 mm B4 = Spawane d. 25 mm B5 = Spawane d. 40 mm B7 = Spawane d. 40 mm z kolnierzem DN 32 C1 = Kolnierz spawany, DN 32, SS P = Kolnierz 1 1/4" ANSI	Wtyczka zasilająca F = EU (Schuko) B = USA i Kanada, 120 V I = AU E = CH X = Bez wtyczki	Silnik E0 = PTC do współpracy z przetwornicą częstotliwości E1 = EEEx e II T3 E2 = EEEx de CT 4 E3 = Z aprobatą API
[l/h] - [bar]	AT3 = Serwomotor 1 x 230 V, 50/60 Hz, 4-20 mA AT5 = Serwomotor 1 x 115 V, 50/60 Hz, 4-20 mA AT6 = Serwomotor 1 x 230 V, 50/60 Hz, 4-20 mA, EEEx d II BT 4 AT7 = Serwomotor 1 x 115 V, 50/60 Hz, 4-20 mA, EEEx d II BT 4	Materiał uszczelki: E = EPDM (guma etylenowo-propylenowa) V = FKM (fluorokarbon) T = PTFE (policzterofluoroetylen (Teflon®)) Materiał kulki zaworu: C = Ceramika G = Szkło T = PTFE (policzterofluoroetylen (Teflon®)) SS = Stal nierdzewna, DIN 1.4401 Y = Hastelloy C		Typ zaworu 1 = Standard 2 = Sprężynowy 3 = Sprężynowy, ssanie 0,05 bar, tłoczenie 0,8 bar 4 = Sprężynowy, tylko po stronie tłocznej				
[l/h] - [bar]	Rodzaj sterowania	Materiał głowicy dozującej, uszczelki i kulek zaworów	Położenie panelu sterowania	Napięcie zasilania silnika	Typ zaworu	Przyłącze ssanie/tłoczenie	Wtyczka zasilająca	Silnik
DMH model 251, 252, DN 8								
2,2-25		PP/E/C						
2,3-16		PP/E/SS						
2,4-10		PP/E/T						
4,5-25		PP/N/C						
4,9-16		PP/N/G						
5-10		PP/N/K						
10-16		PP/N/T		0		4		
11-10		PV/T/C	X	G	1	6	B	E0
11-10	B	PV/T/T	F	H	2	A9	E	E1
11-25	AR	PV/N/T	W	E	3	B1	F	E2
12-16	AT3	PVC/E/C		F	4	B3	I	E3
13-10	AT5	PVC/E/SS				S	X	
17-25	AT6	PVC/E/T						
18-16	AT7	PVC/T/C						
19-10		PVC/T/T						
21-25		PVC/V/C						
23-16		PVC/V/G						
24-10		PVC/V/SS						
36-16								
37-10		SS/T/SS	X	0	1		B	E0
45-16		SS/N/SS	F	G	2	A	E	E1
46-10		Y/T/Y	W	H	3	A9	F	E2
		Y/N/C		E	4	V	I	E3
				F			X	

Maks. wydajność i ciśnienie	Rodzaj sterowania	Materiał głowicy dozującej, uszczelki i kulek zaworów	Położenie panelu sterowania	Napięcie zasilania silnika	Typ zaworu	Przyłącze ssanie/tłoczenie	Wtyczka zasilająca	Silnik
	B = Bez sterowania AR = Etron Profi (sterowanie analogowe/impulsowe) AT3 = Serwomotor 1 x 230 V, 50/60 Hz, 4-20 mA AT5 = Serwomotor 1 x 115 V, 50/60 Hz, 4-20 mA AT6 = Serwomotor 1 x 230 V, 50/60 Hz, 4-20 mA, EEEx d II BT 4 AT7 = Serwomotor 1 x 115 V, 50/60 Hz, 4-20 mA, EEEx d II BT 4	Materiał głowicy dozującej: PP = Polipropylen PV = PVDF (polifluorek winylidenu) PVC=Chlorek poliwinylu SS = Stal nierdzewna, DIN 1.4401 Y = Hastelloy C PP-L, PV-L, PVC-L, SS-L, Y-L = Zintegrowana rejestracja szczelności membrany SS-H= Kołnierz grzewczy w głowicy dozującej (elektryczny) Materiał uszczelki: E = EPDM (guma etylenowo-propylenowa) V = FKM (fluorokarbon) T = PTFE (policzterofluoroetylen (Teflon®)) Materiał kulki zaworu: C = Ceramika G = Szkło T = PTFE (policzterofluoroetylen (Teflon®)) SS = Stal nierdzewna, DIN 1.4401 Y = Hastelloy C	Położenie panelu sterowania X = Bez panelu F = Z przodu W = Na ścianie Napięcie zasilania silnika 0 = Bez silnika, Kołnierz IEC G = 1 x 230 V, 50/60 Hz H = 1 x 120 V, 50/60 Hz E = 230/400V 50/60 Hz 440/480V 60 Hz F = Bez silnika, Kołnierz NEMA (USA) Typ zaworu 1 = Standard 2 = Sprężynowy 3 = Sprężynowy, ssanie 0,05 bar, tłoczenie 0,8 bar 4 = Sprężynowy, tylko po stronie tłocznej	B6 = Rura 4/6 mm 4 = Przewód elastyczny 6/9 mm 6 = Przewód elastyczny 9/12 mm B9 = Przewód elastyczny, PVC, 19/27 mm Q = Przewód elastyczny 19/27 mm i 25/34 mm S = Przewód elastyczny 0,375" / 0,5" A = Gwintowane Rp 1/4" A1 = Gwintowane Rp 3/4" V = Gwintowane NPT 1/4" A9 = Gwintowane NPT 1/2", wewnętrzny A3 = Gwintowane NPT 3/4" A7 = Gwintowane NPT 3/4", wewnętrzny K = Klejone d. 40 mm B8 = Klejone d. 40 mm, z kołnierzem DN 32 B1 = Przewód elastyczny 6/12 mm/klejone d. 12 mm B2 = Przewód elastyczny 13/20 mm/klejone d. 25 mm B3 = Spawane d. 16 mm B4 = Spawane d. 25 mm B5 = Spawane d. 40 mm B7 = Spawane d. 40 mm z kołnierzem DN 32 C1 = Kołnierz spawany, DN 32, SS P = Kołnierz 1 1/4" ANSI	Wtyczka zasilająca F = EU (Schuko) B = USA i Kanada, 120 V I = AU E = CH X = Bez wtyczki Silnik E0 = PTC do współpracy z przetwornicą częstotliwości E1 = EEEx e II T3 E2 = EEEx de CT 4 E3 = Z aprobatą API			

[l/h] - [bar]	Rodzaj sterowania	Materiał głowicy dozującej, uszczelki i kulek zaworów	Położenie panelu sterowania	Napięcie zasilania silnika	Typ zaworu	Przyłącze ssanie/tłoczenie	Wtyczka zasilająca	Silnik
DMH model 253, 254, 255, DN 20								
21-10		PP/E/SS						
43-10		PP/E/T						
46-16*		PP/T/T						
50-10*		PP/N/G		0		A7	B	E0
67-10		PTFE/T/C		G	1	B2	E	E1
83-10		PV/T/T	X	H	2	B4	F	E2
97-16*		PV/N/T	F	E	3	B9	I	E3
100-10		PVC/E/SS	W	F	4	Q	X	
102-10*	B	PVC/E/T						
136-16*	AR	PVC/V/C						
143-10*	AT3	PVC/V/G						
166-16*	AT5	PVC/V/SS						
175-10*	AT6							
194-10*	AT7							
202-16*								
213-10*		SS/E/SS		0			B	E0
270-10*		SS/T/SS	X	G	1		E	E1
276-16*		SS/N/SS	F	H	2	A1	F	E2
291-10*		Y/T/Y	W	E	3	A3	I	E3
332-10*		Y/V/Y		F	4		X	
403-10*								
550-10*								
DMH model 257, DN 32								
		PP/E/G		0		B5	B	E0
		PP/E/T		G	1	B7	E	E1
		PP/N/G	X	H	2	B8	F	E2
220-10	B	PV/T/T	F	E	3	K	I	E3
440-10	AT3	PV/N/T	W	F	4	P	X	
575-10	AT5	PVC/E/SS						
770-10	AT6	PVC/V/G						
880-10	AT7							
1150-10		SS/E/SS		0			B	E0
		SS/T/SS	X	G	1		E	E1
		SS/N/SS	F	H	2	A	F	E2
		SS/V/SS	W	E	3	C1	I	E3
		Y/T/Y		F	4		X	

* Nie dostępne z AR

Maks. wydajność i ciśnienie	Rodzaj sterowania	Materiał głowicy dozującej, uszczelki i kulek zaworów	Położenie panelu sterowania	Napięcie zasilania silnika	Typ zaworu	Przyłącze ssanie/tłoczenie	Wtyczka zasilająca	Silnik
	B = Bez sterowania	Materiał głowicy dozującej: PP = Polipropylen PV = PVDF (polifluorek winylidenu) PVC = Chlorek poliwinylu SS = Stal nierdzewna, DIN 1.4401 Y = Hastelloy C	Położenie panelu sterowania X = Bez panelu F = Z przodu W = Na ścianie	Napięcie zasilania silnika 0 = Bez silnika, kołnierz IEC G = 1 x 230 V, 50/60 Hz H = 1 x 120 V, 50/60 Hz E = 230/400V 50/60 Hz 440/480V 60 Hz F = Bez silnika, kołnierz NEMA (USA)		B6 = Rura 4/6 mm 4 = Przewód elastyczny 6/9 mm 6 = Przewód elastyczny 9/12 mm B9 = Przewód elastyczny, PVC, 19/27 mm Q = Przewód elastyczny 19/27 mm i 25/34 mm S = Przewód elastyczny 0,375" / 0,5" A = Gwintowane Rp 1/4" A1 = Gwintowane Rp 3/4" V = Gwintowane NPT 1/4" A9 = Gwintowane NPT 1/2", wewnętrzny A3 = Gwintowane NPT 3/4" A7 = Gwintowane NPT 3/4", wewnętrzny K = Klejone d. 40 mm B8 = Klejone d. 40 mm, z kołnierzem DN 32 B1 = Przewód elastyczny 6/12 mm/klejone d. 12 mm B2 = Przewód elastyczny 13/20 mm/klejone d. 25 mm B3 = Spawane d. 16 mm B4 = Spawane d. 25 mm B5 = Spawane d. 40 mm B7 = Spawane d. 40 mm z kołnierzem DN 32 C1 = Kołnierz spawany, DN 32, SS P = Kołnierz 1 1/4" ANSI	Wtyczka zasilająca F = EU (Schuko) B = USA i Kanada, 120 V I = AU E = CH X = Bez wtyczki	Silnik E0 = PTC do współpracy z przetwornicą częstotliwości E1 = EEx e II T3 E2 = EEx de CT 4 E3 = Z aprobatą API
[l/h] - [bar]	AR = Etron Profi (sterowanie analogowe/impulsowe)	PP-L, PV-L, PVC-L, SS-L, Y-L = Zintegrowana rejestracja nieszczelności membrany SS-H = Kołnierz grzewczy w głowicy dozującej (elektryczny)						
	AT3 = Serwomotor 1 x 230 V, 50/60 Hz, 4-20 mA							
	AT5 = Serwomotor 1 x 115 V, 50/60 Hz, 4-20 mA	Materiał uszczelki: E = EPDM (guma etylenowo-propylenowa) V = FKM (fluorocarbon) T = PTFE (policzterofluoroetylen (Teflon®))	Typ zaworu 1 = Standard 2 = Sprężynowy 3 = Sprężynowy, ssanie 0,05 bar, tłoczenie 0,8 bar 4 = Sprężynowy, tylko po stronie tłocznej					
	AT6 = Serwomotor 1 x 230 V, 50/60 Hz, 4-20 mA, EEx d II BT 4	Materiał kulki zaworu: C = Ceramika G = Szkło T = PTFE (policzterofluoroetylen (Teflon®)) SS = Stal nierdzewna, DIN 1.4401 Y = Hastelloy C						
	AT7 = Serwomotor 1 x 115 V, 50/60 Hz, 4-20 mA, EEx d II BT 4							

[l/h] - [bar]	Rodzaj sterowania	Materiał głowicy dozującej, uszczelki i kulek zaworów	Położenie panelu sterowania	Napięcie zasilania silnika	Typ zaworu	Przyłącze ssanie/tłoczenie	Wtyczka zasilająca	Silnik
DMH, model 280, DN 4								
1,3-200	B			0			B	E0
2,2-200	AR	SS/E/SS	X	G	1	B6	E	E1
2,5-200	AT3	SS/V/SS	F	H			F	E2
3,3-200	AT5	Y/V/Y	W	E	2		I	E3
	AT6			F			X	
	AT7							

[l/h] - [bar]	Rodzaj sterowania	Materiał głowicy dozującej, uszczelki i kulek zaworów	Położenie panelu sterowania	Napięcie zasilania silnika	Typ zaworu	Przyłącze ssanie/tłoczenie	Wtyczka zasilająca	Silnik
DMH, model 281, 287, 288, DN 8								
2-100								
3-200*								
4,2-100								
6,4-100								
7,5-200*								
8-100								
9-200*	B			0			B	E0
9,6-100	AR	SS/E/SS	X	G	1	V	E	E1
10-200*	AT3	SS/V/SS	F	H	2	A	F	E2
13-200*	AT5	Y/V/Y	W	E			I	E3
16-200*	AT6			F			X	
18-200*	AT7							
21-200*								
23-200*								
31-200*								
36-200*								
50-200*								

[l/h] - [bar]	Rodzaj sterowania	Materiał głowicy dozującej, uszczelki i kulek zaworów	Położenie panelu sterowania	Napięcie zasilania silnika	Typ zaworu	Przyłącze ssanie/tłoczenie	Wtyczka zasilająca	Silnik
DMH, model 283, 285, 286, DN 20								
19-100								
20-100								
27-100								
33-100								
40-100	B							
52-100	AT3	SS/E/SS		0	1	A1		E0
55-100	AT5	SS/V/C	X	E	2	A3	X	E1
70-100	AT6	SS/V/SS		F				E2
80-100	AT7	Y/V/Y						E3
85-100								
105-100								
170-100								
222-100								

* Nie dostępne z AR

Uwaga: Wszystkie modele pomp DMH są dostępne z podwójnymi głowicami dozującymi.

Klucz oznaczeń typu, przykład: DMH 13-10/13-10 B-SS/V/SS-X-E1AAX E0

Lista tłoczonych cieczy

Przedstawioną tabelę należy traktować jako ogólne wskazówki odporności materiałowej (w temperaturze pokojowej), która jednak nie zastępuje konieczności indywidualnego wykonania testów w przypadku chemikaliów i materiałów pompy wykorzystanych do specyficznych warunków pracy.

Podane dane bazują na informacjach z różnych dostępnych źródeł a wiele czynników (czystość, temperatura, cząstki ścierne) mogą mieć wpływ na odporność podanego materiału.

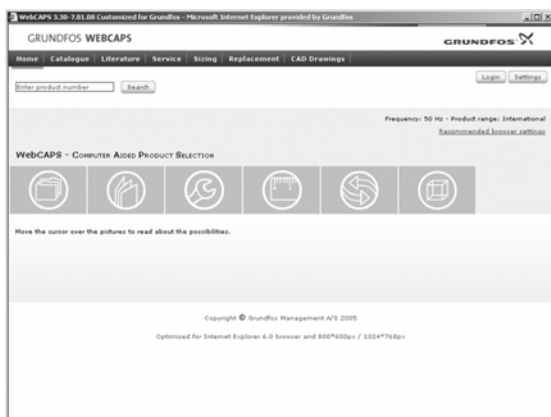
Uwaga: Niektóre z podanych w tabeli cieczy mogą być toksyczne, korozyjne i niebezpieczne.

Uwaga: Należy zachować ostrożność przy obchodzeniu się z takimi cieczami.

Tłoczona ciecz (20°C)			Materiały									
			Korpus pompy				Uszczelka			Kulka		
Opis	Wzór chemiczny	Stężenie %	PP	PVDF	Stal nierdzewna, DIN 1.4401	PVC	FKM	EPDM	PTFE	Centellen C	Ceramika	Szkló
			Kwas octowy	CH ₃ COOH	25	●	●	●	●	-	●	●
60	●	●			●	●	-	○	●	○	●	●
85	●	●			●	-	-	-	●	○	●	●
Chlorek glinu	AlCl ₃	40	●	●	-	●	●	●	●	●	●	
Siarczan glinu	Al ₂ (SO ₄) ₃	60	●	●	●	●	●	●	●	●	-	
Amoniak, uwodniony	NH ₄ OH	28	●	●	●	●	-	●	●	○	●	-
Wodorotlenek wapnia ★ 5	Ca(OH) ₂		●	●	●	●	●	●	●	●	●	●
Chloran wapnia	Ca(OCl) ₂	20	○	●	-	●	●	●	●	●	●	●
		10	●	●	●	●	●	●	●	●	●	●
		30	-	●	-	●	●	○	●	○	●	●
		40	-	●	-	●	●	-	●	○	●	●
		50	-	●	-	●	●	-	●	○	●	●
Kwas chromowy ★ 3	H ₂ CrO ₄	30	●	●	●	●	●	●	●	●	●	●
		40	-	●	-	●	●	-	●	○	●	●
		50	-	●	-	●	●	-	●	○	●	●
		30	●	●	●	●	●	●	●	●	●	●
Siarczan miedzi	CuSO ₄	30	●	●	●	●	●	●	●	●	●	
Chlorek żelazawy ★ 1	FeCl ₃	100	●	●	-	●	●	●	●	●	●	
Siarczan żelaza ★ 1	Fe ₂ (SO ₄) ₃	100	●	●	●	●	●	●	●	●	●	
Chlorek żelazawy	FeCl ₂	100	●	●	-	●	●	●	●	●	●	
Siarczan żelaza	FeSO ₄	50	●	●	●	●	●	●	●	●	●	
Kwas solny	HCl	<25	●	●	-	●	○	●	●	●	●	●
		25 do 37	●	●	-	●	-	●	●	○	●	●
Nadtlenek wodoru	H ₂ O ₂	30	●	●	●	●	●	●	●	●	●	●
		10	●	●	●	●	●	●	●	●	●	●
		30	●	●	●	●	●	●	●	-	●	●
Kwas azotowy	HNO ₃	40	○	●	●	●	●	●	●	-	●	●
		70	-	●	●	-	-	-	●	-	●	●
		5	●	●	-	●	-	●	●	●	●	●
Kwas nadoctowy	CH ₃ COOOH	5	●	●	-	●	-	●	●	●	●	
Wodorotlenek potasu	KOH	50	●	-	●	●	-	●	●	○	●	-
Nadmanganian potasu	KMnO ₄	10	●	●	●	●	-	●	●	●	●	●
Chloran sodu	NaClO ₃	30	●	●	●	●	○	●	●	●	●	
Chlorek sodu	NaCl	30	●	●	-	●	●	●	●	●	●	
Chloran sodu	NaClO ₂	20	●	○	-	-	●	●	●	●	●	●
		30	●	○	●	●	●	●	●	○	●	-
		50	●	-	●	●	●	●	●	○	●	-
Wodorotlenek sodu	NaOH	30	●	-	●	●	●	●	●	○	●	-
Podchloryn sodu	NaOCl	20	○	●	-	●	●	●	●	●	●	●
Siarczek sodu	Na ₂ S	30	●	●	●	●	●	●	●	●	-	
Siarczan sodu ★ 4	Na ₂ SO ₃	20	●	●	●	●	●	●	●	●	-	
Kwas siarkawy	H ₂ SO ₃	6	●	●	●	●	●	●	●	●	●	○
Kwas siarkawy ★ 2	H ₂ SO ₄	<80	●	●	-	○	●	○	●	○	●	○
		80 do 98	○	●	-	-	●	-	●	●	●	-

- Odpowiedni.
- Odpowiedni w ograniczonym zakresie.
- Nieodpowiedni.
- ★ 1 Niebezpieczeństwo krystalizacji.
- ★ 2 Reaguje gwałtownie z wodą i wytwarza duże ilości ciepła. (Pompa powinna być absolutnie sucha przed dozowaniem kwasu siarkowego.)
- ★ 3 Musi być wolny od fluoru kiedy kulki szkła są używane.
- ★ 4 W neutralnym roztworze.
- ★ 5 Roztwór nasycony 0,1%.

WebCAPS

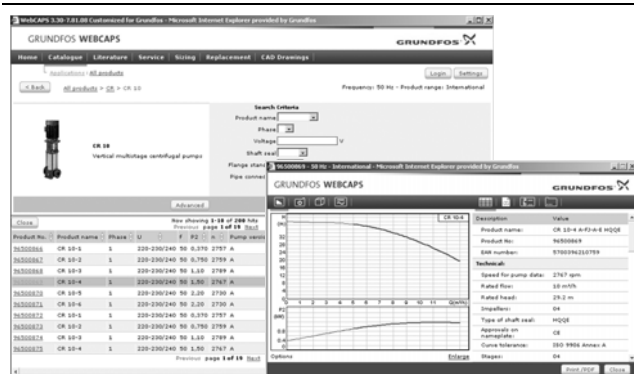


WebCAPS (**Web-based Computer Aided Product Selection**) jest programem dostępnym na stronie internetowej Grundfos, www.grundfos.pl.

WebCAPS zawiera szczegółowe informacje o ponad 185 000 produktach firmy Grundfos w więcej niż 20 językach.

W WebCAPS wszystkie informacje podzielone są na 6 zakładek:

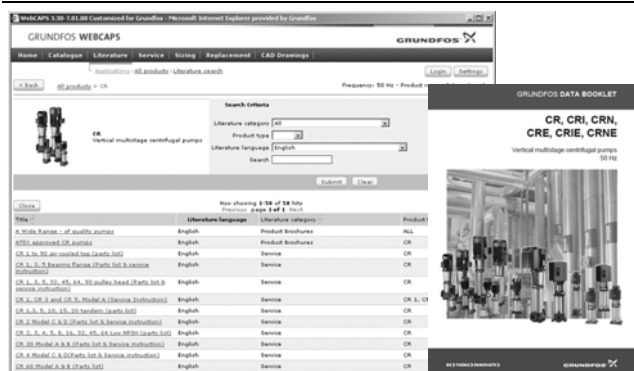
- Katalog
- Dokumentacja
- Serwis
- Dobór
- Zamiana
- Rysunki CAD.



Katalog

Zaczynając od obszaru zastosowania i typu pompy ta zakładka zawiera

- dane techniczne
- charakterystyki (QH, Eta, P1, P2, itp.) które można ustawić zgodnie z gęstością i lepkością tłoczzonej cieczy oraz liczbą pracujących pomp
- zdjęcia produktów
- rysunki wymiarowe
- schematy podłączeń elektrycznych
- teksty ofertowe, itp.



Dokumentacja

W tej zakładce znajdziesz kompletną dokumentację techniczną, taką jak

- katalogi
- instrukcje montażu i eksploatacji
- dokumentacja serwisowa
- Instrukcje skrócone
- broszury produktowe, itp.



Serwis

Ta zakładka zawiera prosty w użyciu interakcyjny katalog serwisowy. Znajdziesz tutaj części zamienne do aktualnych i wycofanych pomp firmy Grundfos.

Ponadto, zakładka ta zawiera serwisowe filmy instruktażowe pokazujące jak wymieniać części serwisowe.



Dobór

Zaczynając od obszaru zastosowania i typu pompy ta zakładka umożliwia

- dobór najbardziej odpowiedniej i sprawnej pompy do Twojej instalacji
- przeprowadzenie obliczeń zużycia energii, czasu zwrotu kosztów, profili obciążenia, całkowitych kosztów użytkowania, itp.
- analizę całkowitych kosztów użytkowania dobrej pompy
- ustalenie prędkości przepływu w instalacjach wody brudnej i ścieków, itp.

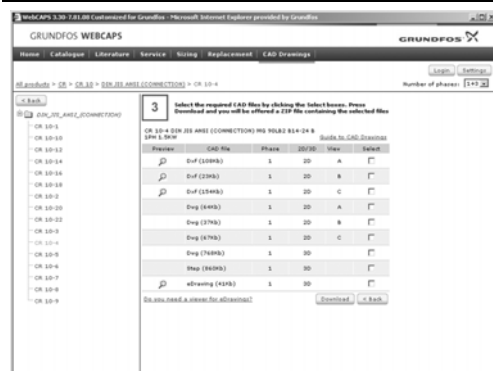


Zamiana

Zakładka ta umożliwia dobór i porównanie danych technicznych zamontowanych pomp w celu zamiany na bardziej sprawne pompy firmy Grundfos.

Zakładka zawiera dane techniczne pomp innych producentów.

W prosty sposób możesz porównać pompy firmy Grundfos z zamontowanymi w Twojej instalacji. Po wybraniu typu zamontowanej pompy, program dobierze zamiennik firmy Grundfos zapewniający zwiększenie komfortu i sprawności.



Rysunki CAD

W tej zakładce możliwe jest pobranie 2-wymiarowych (2D) i 3-wymiarowych (3D) rysunków CAD większości pomp firmy Grundfos.

W programie WebCAPS dostępne są następujące formaty:

- Rysunki 2-wymiarowe:
- rysunki w formacie .dxf
 - rysunki w formacie .dwg.

- Rysunki 3-wymiarowe:
- rysunki w formacie .dwg (bez powierzchni)
 - rysunki w formacie .stp (z powierzchniami)
 - rysunki w formacie .eprt.

WinCAPS



Rys. 29 WinCAPS CD-ROM

WinCAPS (**Windows-based Computer Aided Product Selection**) to program zawierający szczegółowe informacje o ponad 185 000 produktach firmy Grundfos w 20 językach.

Program posiada takie same funkcje jak WebCAPS i jest idealnym narzędziem doboru w przypadku braku połączenia z internetem.

WinCAPS jest dostępny na płycie CD i uaktualniany raz w roku.

POMPY I STACJE DOZUJĄCE



TM03 8465 1707

Lokalni inżynierowie ds. sprzedaży:

Pompy i Stacje Dozujące:

Warszawa, tel.: 601 978 924
 Katowice, tel.: 601 300 375
 Wrocław, tel.: 607 328 598
 Łódź, tel.: 691 362 551
 Poznań, tel.: 601 575 398

GRUNDFOS POMPY Sp. z o.o.

ul. Klonowa 23
 Baranowo k. Poznań
 62-081 Przeźmierowo
 tel.: (061) 650 13 00
 fax: (061) 650 13 50
Dział handlowy: tel.: (061) 650 13 12, 20
**Dział ds. Rozwiązań Technicznych
 i Projektowych:** tel.: (061) 650 13 64
 (061) 650 13 66
Serwis: tel.: (061) 650 13 33, 32, 35
 0-605 652 401, 0-601 978 919

02-801 Warszawa, ul. Puławska 387
 tel.: (022) 331 36 66, fax: (022) 331 36 67
Dział handlowy: tel.: (022) 331 36 81
**Dział ds. Rozwiązań Technicznych
 i Projektowych:** tel.: (022) 331 36 74
 tel.: (022) 331 36 75
 tel.: (022) 331 36 85

Serwis: tel.: (022) 331 36 62, 0-605 304 645
50-032 Wrocław, ul. Marsz. J. Piłsudskiego 49-57
 tel.: (071) 719 24 33, fax: (071) 719 24 31

40-246 Katowice, ul. Porcelanowa 10
 tel.: (032) 730 37 80, fax: (032) 730 37 81
Dział handlowy: tel.: (032) 730 37 82
**Dział ds. Rozwiązań Technicznych
 i Projektowych:** tel.: (032) 730 37 84
 (032) 730 37 91

Serwis: tel.: (032) 730 37 90, 0-601 978 922

80-383 Gdańsk, ul. Beniowskiego 5
 tel.: (058) 761 91 04, fax: (058) 554 92 94

96631753 0807	PL
Repl.: 96631753 0506	

Dane techniczne zastrzeżone.

GRUNDFOS Pompy Sp. z o.o.

ul. Klonowa 23, Baranowo k. Poznań, PL-62-081 Przeźmierowo
 Tel: (+48-61) 650 13 00,
 Fax: (+48-61) 650 13 50