

INDICATEUR DE NIVEAU À REFLEXION TYPE RBF-NX

GÉNÉRALITÉS

Les indicateurs de niveau à réflexion type RBF sont des appareils destinés à l'indication visuelle instantanée d'un niveau de liquide dans un réservoir. Le principe de fonctionnement repose sur la diffraction de la lumière à travers un prisme. En pratique, pour l'utilisateur la partie liquide apparaîtra en sombre et la partie gazeuse brillante. De construction standard en acier carbone avec des connexions latérales à brides, cet indicateur convient parfaitement pour l'indication de niveau sur les chaudières vapeur jusqu'à 25 bar.

L'indicateur est composé de 2 robinets d'isolement type NX à tournant cylindrique, d'un robinet de purge en standard et d'un boîtier type RBF. Le raccordement de la robinetterie au boîtier se fait par des tubulures lisses Ø 16 mm permettant un ajustement de l'entraxe. Suivant modèle largeur de glace 34 mm type B ou largeur de glace 30 mm type A.

MODÈLES DISPONIBLES

Raccordements DN15,20 et 25 à brides PN 40
Raccordements ½", ¾" et 1" taraudés G
Raccordements ½", ¾" et 1" à brides ANSI 150 RF

LIMITES D'EMPLOI

Construction PN 40
PS : 25 bar / TS : 226°C

CLASSEMENT CE SELON PED 97/23

A3§3 pour tous les fluides.

CONSTRUCTION

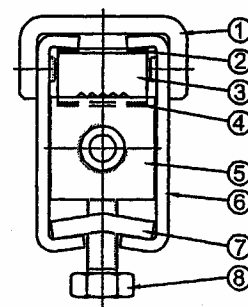
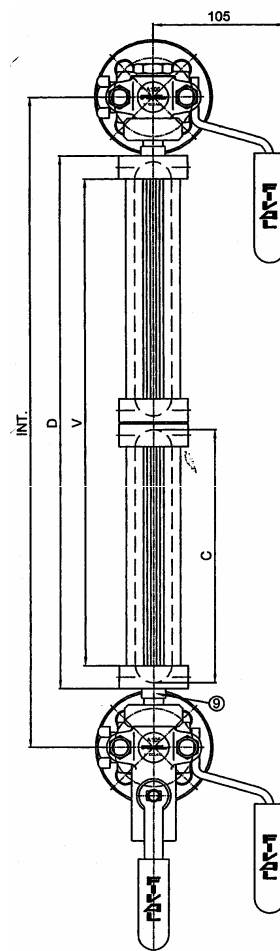
Rep.	Item	Matière
1	Arceau de sécurité	Acier carbone
2	Joint supérieur	Klinger
3	Glace à réflexion	Borosilicate
4	Joint inférieur	Klinger
5	Corps	Acier carbone
6	Couvercle	Acier carbone
7	Plaque de serrage	Acier carbone
8	Ecrou	Acier zingué grad. 8.8
9	Tubulure	Acier inoxydable

DIMENSIONS (mm)

Taille	3	4	5	6	7	8	9	2x4	2x5	2x6	2x7	2x8	2x9	3x6	3x7
Entraxe INT*	285	310	340	370	400	440	460	515	575	635	697	775	815	900	990
D	178	203	233	263	293	333	353	406	466	526	586	666	706	857	947
Visibilité	141	166	196	226	256	296	313	367	427	489	549	628	668	789	879
C	165	190	220	250	280	320	340	190	220	250	280	320	340	250	280

*Entraxe INT maxi 2590 mm avec Taille 7x9

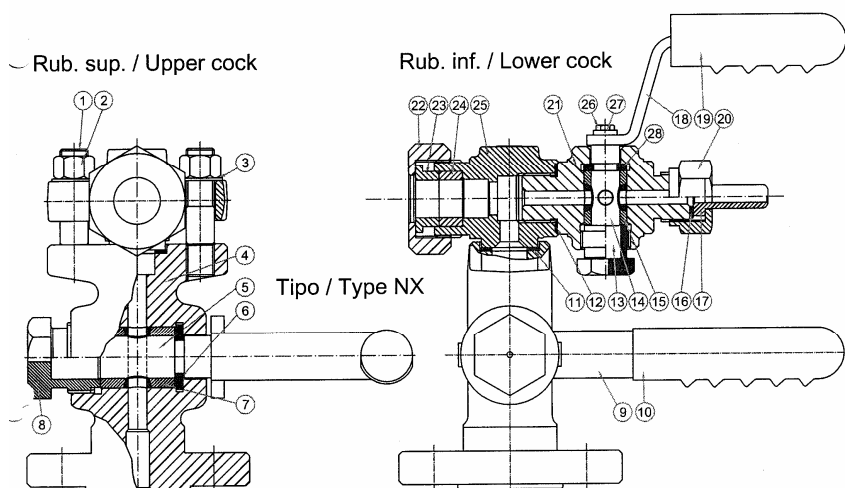
Informations données à titre indicatif et sous réserve de modifications éventuelles



INDICATEUR DE NIVEAU À REFLEXION TYPE RBF

ROBINETTERIE DE NIVEAU NX

La robinetterie de niveau type NX est destinée à l'équipement des indicateurs de niveau à tube ou à glace avec tubulures de diamètre 16 mm. Le sectionnement se fait par des tournants cylindriques à garniture graphite ou PTFE. Le robinet inférieur est muni d'une purge. En option il peut être muni d'une bille de sécurité et d'un bouton poussoir.



CONSTRUCTION

Rep.	Item	Version acier	Version inox	Code Pièce détachée
1	Vis	Acier grade B7	Acier inox grade B8	
2	Ecrou	Acier grade 2H	Acier inox grade 8	
3	Rondelle	Acier UNI 6592	Acier inox	
4	Corps	Acier forgé A105N	Acier inox 316	
5	Tournant cylindrique F18	Acier inox AISI 316	Acier inox AISI 316	Inclus dans kit 986070
6	Rondelle F18	Acier inox AISI 316	Acier inox AISI 316	Inclus dans kit 986070
7	Manchon F18.2	Graphite	Graphite	Inclus dans kit 986070
8	Bouchon F18	Acier carbone	Acier inox 316	Inclus dans kit 986070
9	Poignée	Acier carbone	Acier inox 316	
10	Manchon	Nylon 66	Nylon 66	
11	Joint spiro-métallique	Inox / Graphite	Inox / Graphite	
12	Bague de serrage	Acier inox AISI 316	Acier inox AISI 316	
13	Bouchon F12	Acier inox AISI 316	Acier inox AISI 316	Inclus dans kit 986070
14	Tournant F12	Acier inox AISI 316	Acier inox AISI 316	
15	Manchon F12.2	Graphite	Graphite	Inclus dans kit 986070
16	Joint plat	Graphite	Graphite	Inclus dans kit 986070
17	Tube de raccordement	Acier carbone	Acier inox 316	
18	Poignée de purge	Acier carbone	Acier inox 316	
19	Manchon	Nylon 66	Nylon 66	
20	Ecrou	Acier carbone	Acier inox 316	
21	Corps du robinet de purge	Acier forgé A105N	Acier inox 316	
22	Ecrou de serrage	Acier carbone	Acier inox 316	
23	Anneau de guidage	Acier carbone	Acier inox 316	
24	Bague d'étanchéité	Graphite	Graphite	Inclus dans kit 986070
25	Corps	Acier forgé A105N	Acier inox 316	
26	Corps	Acier UNI 5739	Acier UNI 5739	
27	Rondelle	Acier UNI 6592	Acier UNI 6592	
28	Anneau F12	Acier inox AISI 316	Acier inox AISI 316	Inclus dans kit 986070

Informations données à titre indicatif et sous réserve de modifications éventuelles

INDICATEUR DE NIVEAU À REFLEXION TYPE RBF

GLACES A REFLEXION EN BOROSILICATE

Glaces à réflexion polyprismatiques DIN 7081. Avec pré-contrainte thermique. Livrées avec joints d'étanchéité fibre + graphite. Epaisseur 17 mm

Résistance hydrolitique : Classe 1 selon DIN 12111

Résistance aux acides : Classe 1 selon DIN 12116

Résistance aux bases : Classe 2 selon DIN 52322

Service vapeur : PS = 34 bar / TS = 243°C

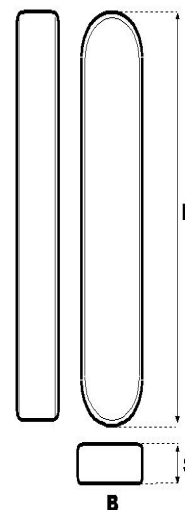


DIMENSIONS TYPE A - LARGEUR 30 MM

n°	A1	A2	A3	A4	A5	A6	A7	A8	A9
L	115	140	165	190	220	250	280	320	340
Code Réflex.	2350911	2350912	2350913	2350914	2350915	2350916	2350917	2350918	2350919

DIMENSIONS TYPE B – LARGEUR 34 MM

n°	B1	B2	B3	B4	B5	B6	B7	B8	B9
L	115	140	165	190	220	250	280	320	340
Code Réflex.	2350901	2350902	2350903	2350904	2350905	2350906	2350907	2350908	2350909



Informations données à titre indicatif et sous réserve de modifications éventuelles