

Kryza ograniczająca

Model FLC-RO-ST, jednostopniowa kryza ograniczająca

Model FLC-RO-MS, wielostopniowa kryza ograniczająca

WIKA Datenblatt FL 10.06

Zastosowanie

- Wytwarzanie energii elektrycznej
- Produkcja i rafinacja oleju
- Uzdatnianie i dystrybucja wody
- Przetwórstwo i przesył gazu
- Przemysł chemiczny i petrochemiczny

Specjalne właściwości

- Do pomiaru przepływu cieczy, gazów i pary
- Wersja jednostopniowa i wielostopniowa

Opis

Jeżeli konieczna jest redukcja ciśnienia lub ograniczenie natężenia przepływu, w rurze musi być zamontowana kryza ograniczająca. Kryza ograniczająca jest dobierana indywidualnie do wymagań każdego klienta.

Jeśli w danej instalacji panują wysokie różnice ciśnień, a poziom hałasu musi być ograniczony do dopuszczalnej normy, najlepiej użyć kryzy wielostopniowej. Kryzy ograniczające wielostopniowe mogą być skonfigurowane tak, by spełniać wszystkie wymagania klienta.



Jednostopniowa kryza ograniczająca,
model FLC-RO-ST



Wielostopniowa kryza ograniczająca,
model FLC-RO-MS



Wielostopniowa kryza ograniczająca ze
zróżnicowanymi odcinkami, model FLC-RO-MS

Dane techniczne

Wielkość znamionowa oraz orurowanie

Dostępne opcje zgodne z wszystkimi odnośnymi normami..
Klient ma obowiązek przedstawić swój schemat orurowania.

Zakres ciśnienia znamionowego

Dostępne opcje zgodne z wszystkimi odnośnymi normami.

Materiał

- Stal nierdzewna 316/316L
- Stal nierdzewna 304/304L
- Super austenityczna stal nierdzewna
- Monel 400
- Duplex
- Super Duplex
- Hastelloy C276

Przyłga

Kryzę ograniczającą można zaprojektować tak, aby umożliwić jej montaż pomiędzy kołnierzami z przyłgą podniesioną (RF) zgodnie z wymogami norm ANSI B16.5 lub EN.

W przypadku kryz ograniczających montowanych między kołnierzami ze złączami pierścieniowymi (RTJ) dostępne są złącza pierścieniowe zew. i wew. zgodne z wymogami ANSI B16.5 i API.

Grubość płytki

Przy obliczaniu grubości płytki (min. 3 mm) bierze się pod uwagę ciśnienie różnicowe i rozmiar rury - ma to na celu wyeliminowanie ryzyka odkształcania się płytki w warunkach roboczych.

Podczas fazy projektowania wykonywane są dokładne obliczenia.

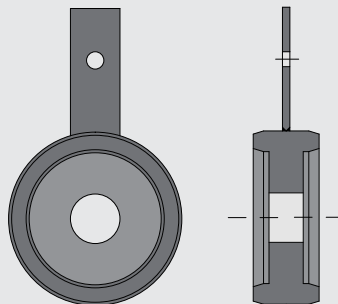
Średnica

½ ... 24"

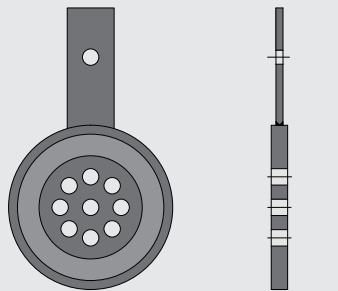
Inne wersje na zapytanie

Schemat

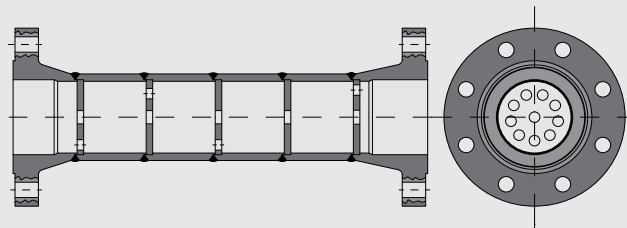
Jednostopniowa kryza ograniczająca (z 1 otworem)



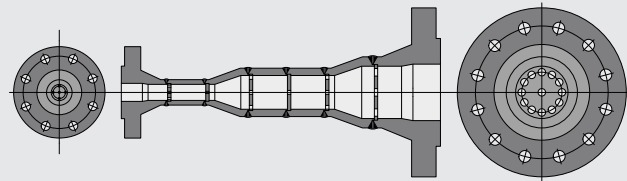
Jednostopniowa kryza ograniczająca (z wieloma otworami)



Wielostopniowa kryza ograniczająca



Wielostopniowa kryza ograniczająca ze zróżnicowanymi odcinkami



Wersja

Przy projektowaniu kryzy ograniczającej bierze się pod uwagę właściwości medium, straty ciśnienia i dane procesowe. Dzięki wieloletniemu doświadczeniu jesteśmy w stanie zaoferować klientom najlepsze dla nich rozwiązania i wyeliminować następujące problemy:

■ Prędkość dźwięku i dławienie

Nasze oprogramowanie wylicza maksymalną różnicę ciśnień pozwalającą na uzyskanie prędkości dźwięku.

■ Poziom hałasu

Zwiększenie liczby otworów w kryzy ograniczającej pozwala na zmniejszenie poziomu hałasu wynikającego z jej obecności. Na życzenie klienta obliczamy poziom hałasu generowanego przez kryzę.

Maksymalne dopuszczalny poziom hałasu zależy od warunków instalacji i pracy. Górna granica określona jest przez przepisy BHB obowiązujące dany zakład (zazwyczaj 85 dB(A) dla pracy ciągłej).

Ważnym czynnikiem są warunki pracy, w których znajdzie się kryza ograniczająca, np.:

- Praca ciągła
- Praca okresowa
- Praca w sytuacjach nadzwyczajnych

■ Kawitacja

Kawitacji można uniknąć tylko w jeden sposób - przez kilku-etapowe zmniejszenie ciśnienia. Ilość etapów zależy od warunków procesowych danego zakładu.

Nasze oprogramowanie wylicza, jaka odległość pomiędzy płytami umożliwi całkowity odzysk ciśnienia. Grubość płytki jest obliczana wyłącznie na podstawie generowanej różnicy ciśnień. Jeśli zajdzie taka potrzeba, można zastosować otwory napawane.

Dane do zamówienia

Wielkość znamionowa / schemat orurowania / zakres ciśnienia znamionowego / powierzchnia uszczelnienia / materiał / dane procesowe / charakterystyka medium

© 08/2013 WIKA Alexander Wiegand SE & Co. KG, wszelkie prawa zastrzeżone
Specyfikacje i wymiary podane w niniejszej karcie przedstawiają stan konstrukcyjny aktualny w momencie wydruku.
Istnieje możliwość wprowadzenia modyfikacji i zmian specyfikacji materiałowej bez wcześniejszego powiadomienia.

