

# OSADNIK PROSTY KWASOODPORNY TYP OPA40

## CHARAKTERYSTYKA:

- Średnica - 15 -300 mm ;
- Ciśnienie - 40 bar (możliwe jest wykonanie z kołnierzami na 6, 10, 16, 25 bar);
- Temperatura - do 250°C dla kwasów i ługów;
- do 550°C dla substancji neutralnych (dla uszczelnienia miękkiego ≤ 200°C);
- Medium - kwasy i ługi, woda, para wodna i inne neutralne ciekłe i gazowe substancje a także paliwa ropopochodne.

## WYKONANIE: typ materiał kadłuba / przyłącza / inne

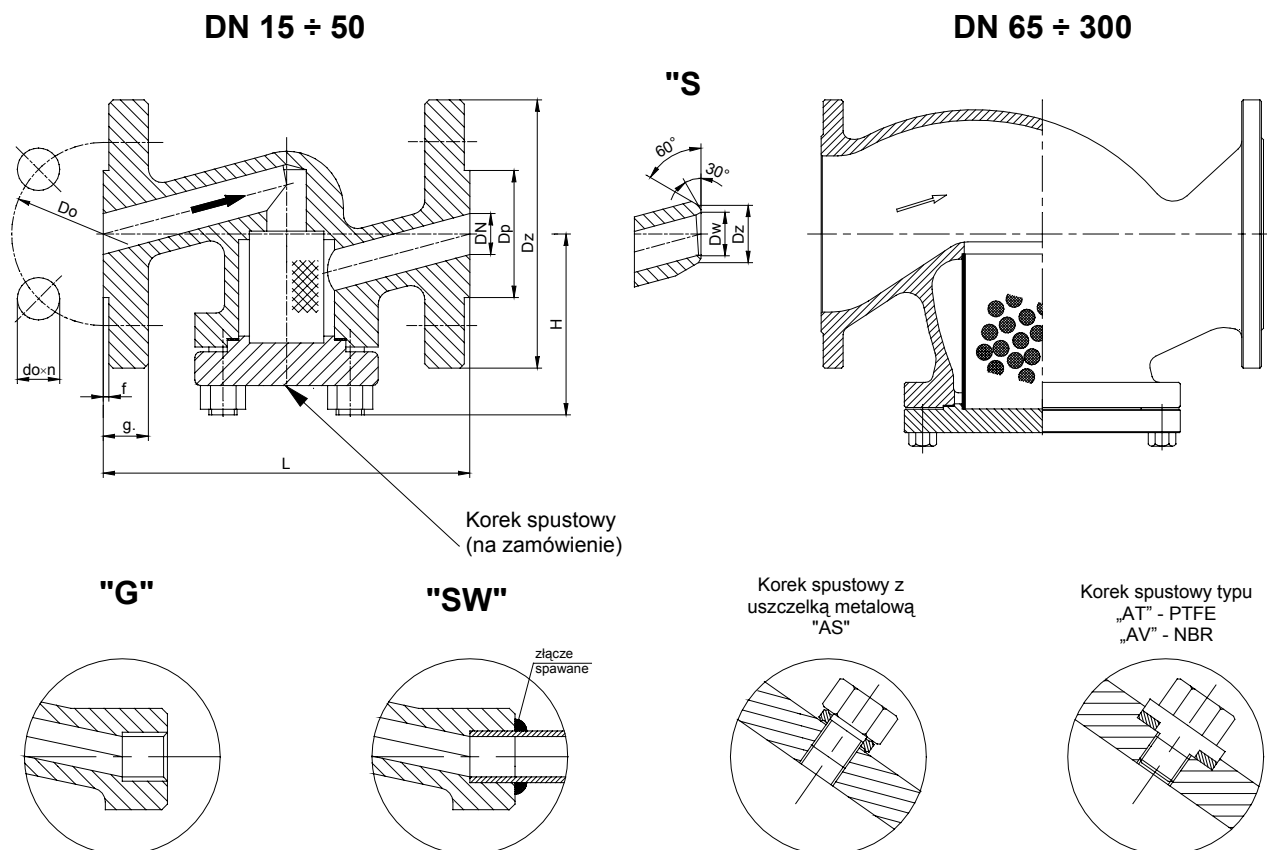
Przykład: OPA40 / --- / ---

Przykład: OPB40/ S / AT

Typ materiał kadłuba	Znak	Przyłącza	Znak	Inne	Znak
X6CrNi18-10 lub GX5CrNi19-10	OPA40	Kołnierze	---	Stadardowy - bez korka spustowego	---
X2CrNiMo17-12-2 lub GX5CrNiMo19-11-2	OPB40	Do spawania	S	Uszczelka z PTFE	AT
		Do spawania	SW	Uszczelka z NBR	AV
		Z wewnętrznym gwintem	G	Uszczelka stalowa	AS

## ZASTOSOWANIE:

Osadniki przeznaczone są dla ochrony urządzeń technologicznych przed zanieczyszczeniami mechanicznymi. Osadnik zatrzymuje wszystkie stałe cząstki, których rozmiary przekraczają wymiary oczek filtra. Na indywidualne zamówienie dostarcza się osadniki z korkiem spustowym



# WK®

FABRYKA ARMATURY PRZEMYSŁOWEJ

„WAKMET” spółka jawna

Kaczmarek, Krzywdziński, Wachowski, Wilczyński  
Bodzanów 75 48-340 GŁUCHOŁAZY 1

tel. +48(077) 439-40-20, fax +48(077) 439-18-72

E-mail: wakmet@wakmet.com.pl

http: www.wakmet.com.pl

## MATERIAŁY:

Część	OPA40	OPB40	OPA40	OPB40
	DN 15 - 50		DN 65 - 300	
Kadłub, pokrywa	X6CrNiTi18-10 (1.4541)	X2CrNiMo17-12-2 (1.4404)	GX5CrNi19-10 (1.4308)	GX5CrNiMo19-11-2 (1.4408)
Wkład filtracyjny	X6CrNiTi18-10 (1.4541) lub X2CrNiMo17-12-2 (1.4404)			
Uszczelnienie pokrywy	Grafit			

## WYMIARY:

DN	Standardowe - kołnierze															Do spawania „S”		
	PN 40										PN 16					Dz	Dw	Masa
	Dz	Dp	Do	do	n	L	g.	f	H	Masa	Dz	Dp	Do	do	n			
15	95	45	65	14	4	130	16	2	65	2,20	95	45	65	14	4	22	18	1,40
20	105	58	75	14	4	150	18	2	65	2,60	105	58	75	14	4	27	23	1,50
25	115	68	85	14	4	160	18	2	65	3,00	115	68	85	14	4	34	29	1,60
32	140	78	100	18	4	180	18	2	85	6,00	140	78	100	18	4	43	37	2,06
40	150	88	110	18	4	200	18	3	95	8,00	150	88	110	18	4	49	43	3,54
50	165	102	125	18	4	230	20	3	110	9,50	165	102	125	18	4	61	55	3,70
65	185	122	145	18	8	290	22	3	155	15,50	185	122	145	18	4	77	69	7,82
80	200	138	160	18	8	310	24	3	170	24,00	200	138	160	18	8	90	81	14,55
100	235	162	190	22	8	350	24	3	195	37,00	220	158	180	18	8	115	105	24,56
125	270	188	220	26	8	400	26	3	200	49,00	250	184	210	18	8	141	131	31,99
150	300	218	250	26	8	480	28	3	220	81,00	285	212	240	22	8	170	158	59,89
200	375	285	320	30	12	600	34	3	265	135,00	340	268	295	22	12	222	204	96,68
250	440	306	385	33	12	730	38	3	330	176,00	405	320	355	26	12	290	260	120,48
300	515	410	450	33	16	850	42	3	410	230,00	460	370	410	26	12	350	315	156,03

## DANE TECHNICZNE:

Materiał kadłuba	Czynnik roboczy	PN	Najwyższe ciśnienie robocze przy temperaturze czynnika																
			20°C	100°C	150°C	200°C	250°C	300°C	350°C	400°C	450°C	480°C	500°C	510°C	520°C	530°C	540°C	550°C	
X6CrNiTi18-10 (1.4541)	kwasy i ługi	40	40,0	39,6	37,3	35,4	33,7	-	-	-	-	-	-	-	-	-	-	-	
GX5CrNi19-10 (1.4308)		40	40,0	36,3	32,7	29,9	27,6	-	-	-	-	-	-	-	-	-	-	-	-
X6CrNiTi18-10 (1.4541)	substancje neutralne	40	40,0	39,6	37,3	35,4	33,7	31,8	30,6	29,7	29,0	28,7	28,3	28,0	27,8	27,5	27,2	27,0	
GX5CrNi19-10 (1.4308)		40	40,0	36,3	32,7	29,9	27,6	25,7	24,5	23,8	23,3	23,0	22,8	22,0	19,5	18,9	18,0	17,5	

## Siatka

- 100 oczek/cm<sup>2</sup>; wymiar oczka 0,6 mm - wykonanie standardowe
- 200 oczek/cm<sup>2</sup>; wymiar oczka 0,35 mm;
- 400 oczek/cm<sup>2</sup>; wymiar oczka 0,25 mm;
- 600 oczek/cm<sup>2</sup>; wymiar oczka 0,1 mm.

## MONTAŻ I EKSPLOATACJA:

**MONTAŻ OSADNIKA NA INSTALACJI I JEGO OBSŁUGA POWINNY BYĆ WYKONYWANE PRZEZ ORGANIZACJE POSIADAJĄCE UPRAWNIENIE NA DANY RODZAJ PRAC. PERSONEL TYCH ORGANIZACJI POWINIEN BYĆ KWALIFIKOWANY.**

Przed montażem osadnika konieczne jest oczyszczenie rurociągu z zanieczyszczeń mechanicznych. Należy sprawdzić zgodność parametrów czynnika z parametrami osadnika.

Osadnik zaleca się montować na rurociągu w położeniu poziomym, pokrywą skierowaną w dół. Należy zwrócić uwagę na to, aby kierunek przepływu płynącego czynnika był zgodny z kierunkiem strzałki znajdującej się na kadłubie osadnika i żeby osadnik nie znajdował się pod obciążeniem momentów sił pochodzących od ciężaru rurociągu i osprzętu. Możliwe jest także instalowanie osadnika w położeniu pionowym dla przepływu czynnika z góry na dół.

Zaleca się przeprowadzanie czyszczenia osadnika po każdym zatrzymaniu instalacji, po remoncie, przy wykryciu strat ciśnienia, przed początkiem sezonu grzewczego. W celu oczyszczenia osadnika trzeba zdjąć pokrywę, wyjąć element filtracyjny i przepłukać go mocnym strumieniem wody. Po osuszeniu należy go włożyć w kadłub osadnika i zamknąć pokrywę.

Producent zastrzega sobie zmiany treści i formy niniejszej karty katalogowej bez powiadomienia.